

N<sup>o</sup> 287  
m

# TRAITÉ

THÉORIQUE ET PRATIQUE

DES

# MOTEURS A VAPEUR

PAR ARMENGAUD AINÉ

INGÉNIEUR

ANCIEN PROFESSEUR AU CONSERVATOIRE IMPÉRIAL DES ARTS ET MÉTIERS

I



PLANCHES



1912. 1109

PARIS

CHEZ L'AUTEUR, RUE SAINT-SÉBASTIEN, 45

Et chez les principaux Libraires de la France et de l'Étranger

M DCCC LXI

1861



100108 N|1

*no. 22881.*

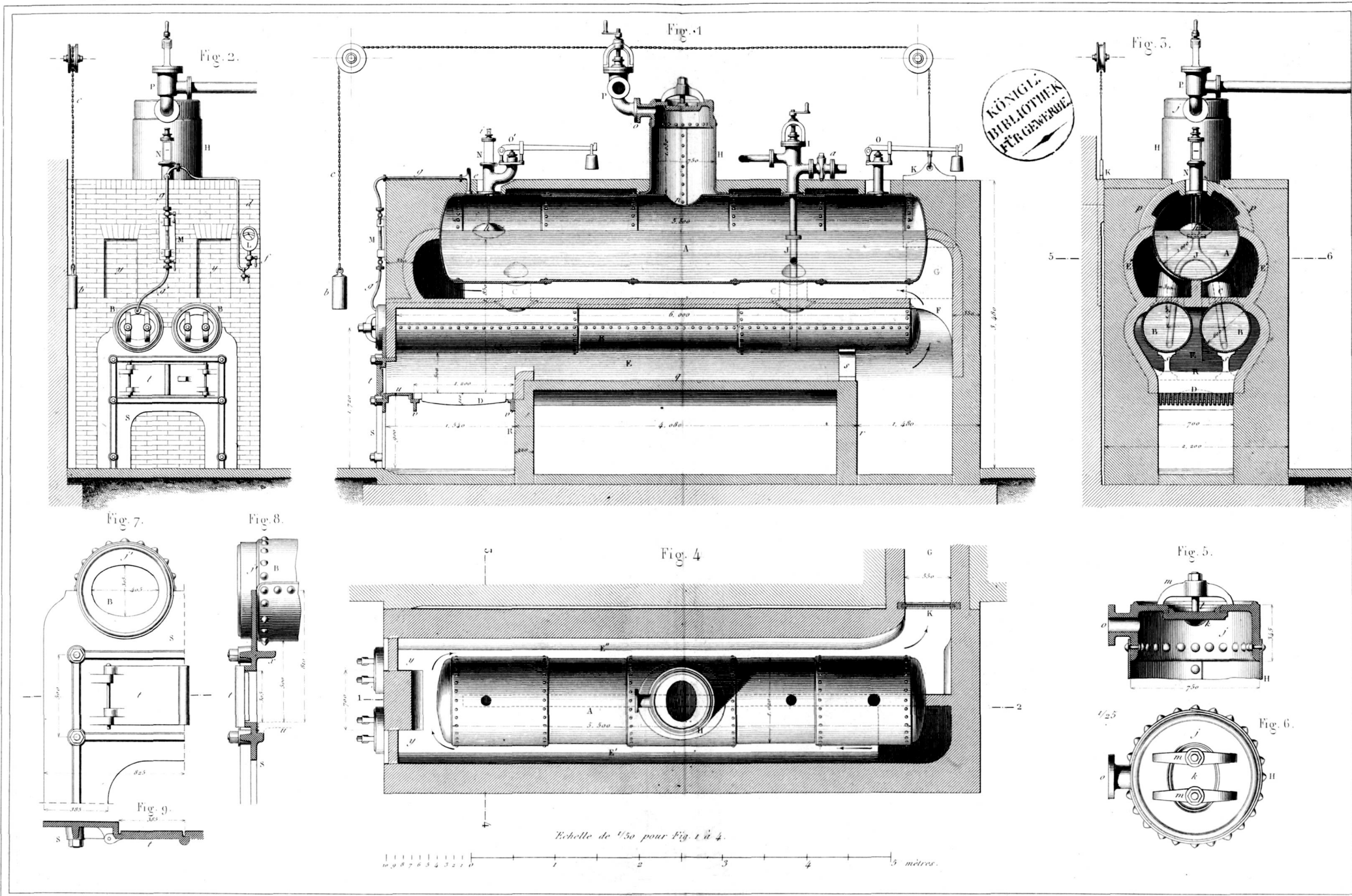
# TABLE DES PLANCHES

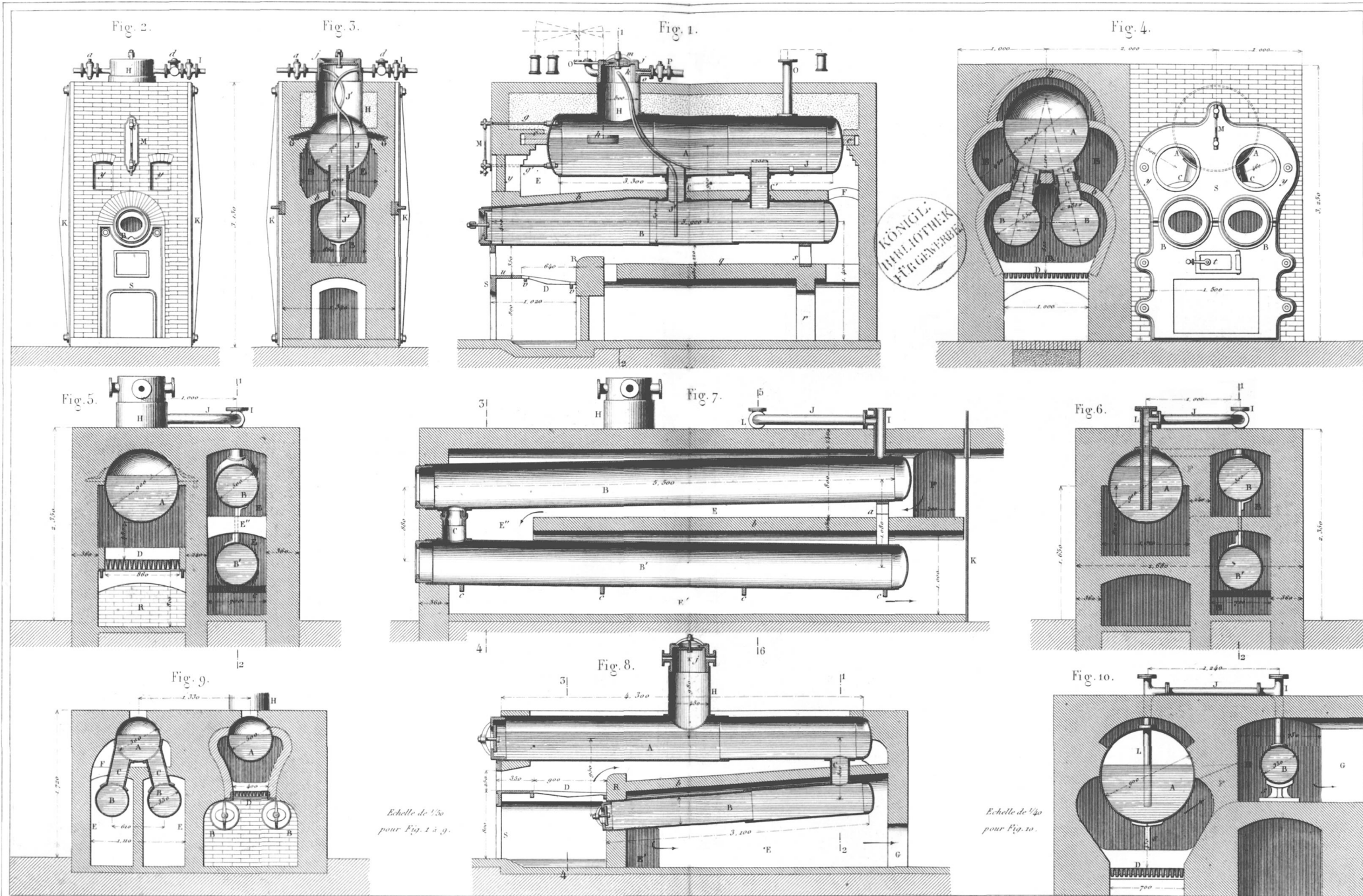
QUI CORRESPONDENT AU TOME PREMIER

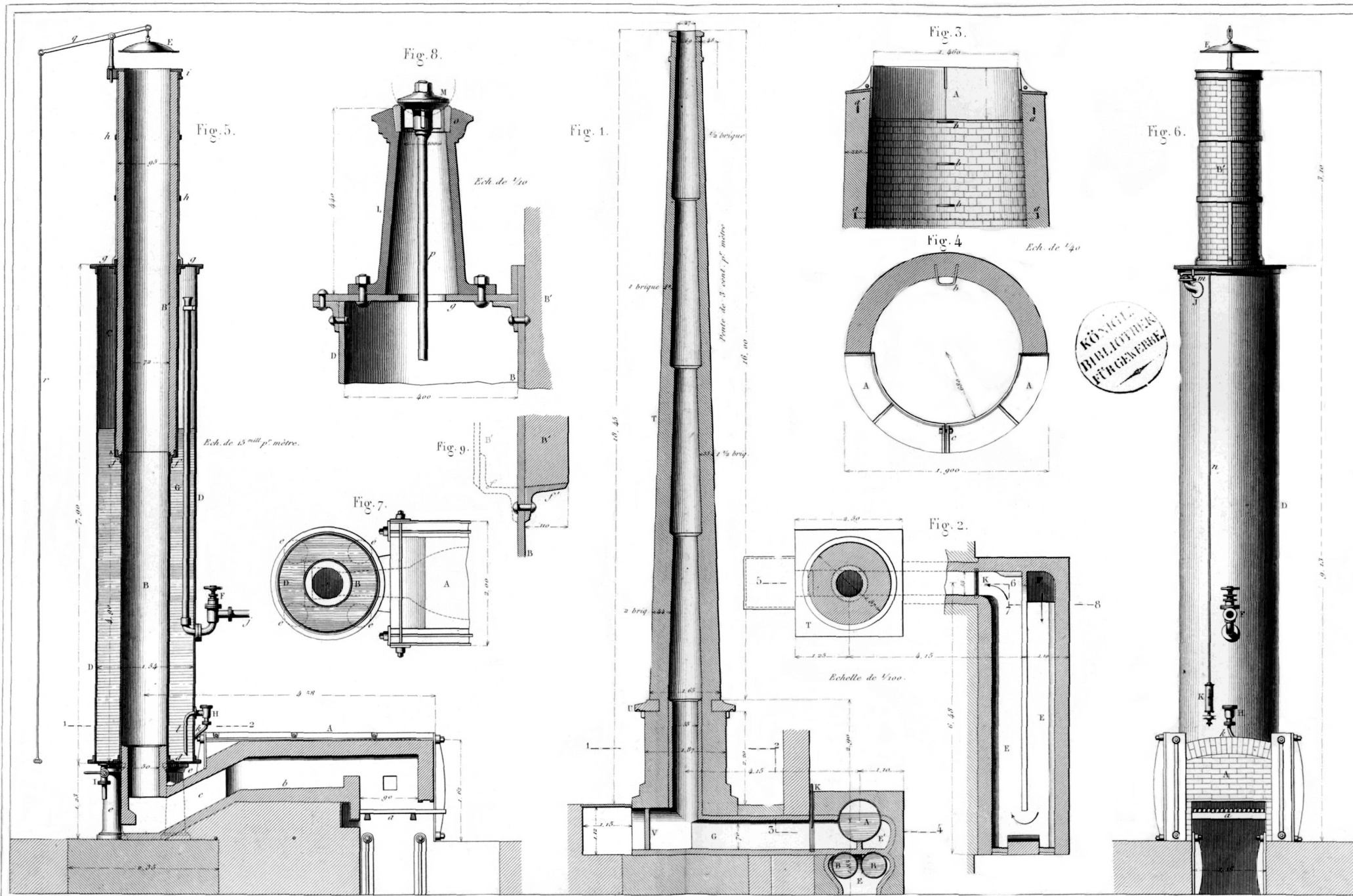
Planches.	Pages.
1. Générateur à bouilleurs de 25 mètres carrés de surface de chauffe.....	415
2. Dispositions diverses de générateurs à corps cylindriques.....	164
3. Cheminées des générateurs à vapeur.....	125
} Chaudière verticale appliquée à un four à réchauffer.....	178
4. Générateurs tubulaires et à foyers intérieurs. — Systèmes de Saint-Germain et de Cornwall.....	190
5. Générateur tubulaire à vent forcé de MM. Molinos et Pronnier.....	205
6. Foyers fumivores de divers systèmes.....	231
7. Appareils de sûreté. — Manomètres. — Indicateur de vide et de température...	255
8. Appareils de sûreté. — Soupapes, niveaux d'eau et flotteurs.....	272
9. Dispositions générales d'un moteur à vapeur.....	312
10. Mécanismes de distribution. — Tiroirs simples.....	362
11. Mécanismes de distribution. — Détente du système de M. Farcot. — Détente par des tiroirs combinés.....	404
12. Mécanismes de distribution. — Systèmes divers de détente variable.....	414
13. Appareils d'alimentation des générateurs.....	432
14. Appareils de condensation.....	460
15. Machines verticales, à mouvement direct, de divers systèmes, par MM. Martin,	
16. ) Lecouteux, Bertrand, Lequesne, etc.....	477
17. Machine verticale à directrices et à quatre colonnes, par M. Farcot.....	484
18. ) Machine horizontale à détente variable sans condensation, avec direction cen-	
19. ) trale du piston à vapeur, par MM. Cail et C <sup>ie</sup> .....	502
20. ) Machine horizontale à détente variable et à condensation, le condenseur et la	
21. ) pompe à air à simple effet placés verticalement, par M. E. Bourdon.....	511
22. ) Machines horizontales à détente variable, de 60 et 20 chevaux, avec condenseur	
23. ) et pompe à air à double effet, placés horizontalement, par M. Farcot et ses fils.	523
24. Machine horizontale à détente variable, avec pompe à air verticale, par M. Bréval.	534
25. Machine horizontale, avec pompe à air inclinée, par MM. Legavrian.....	543



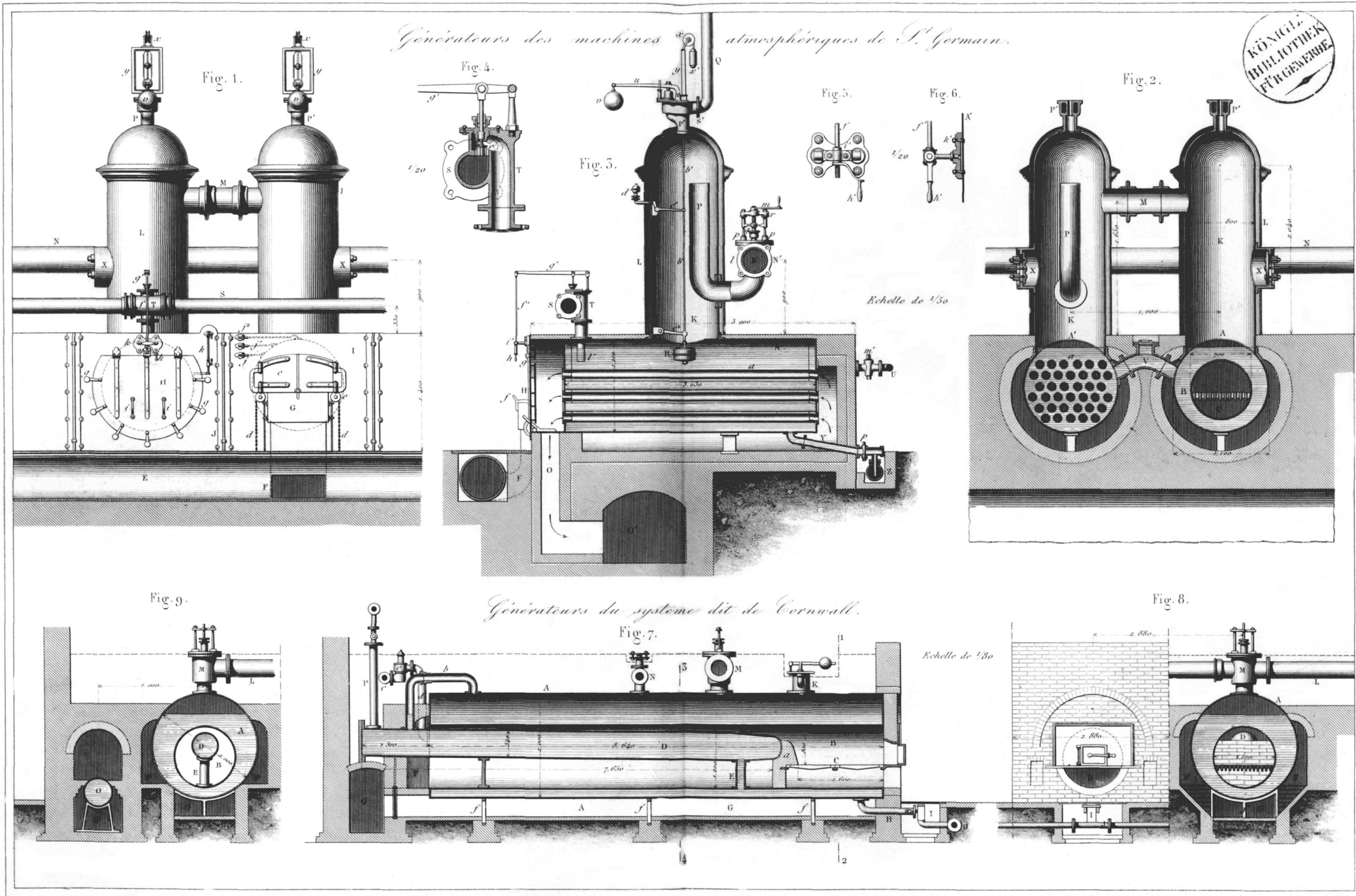


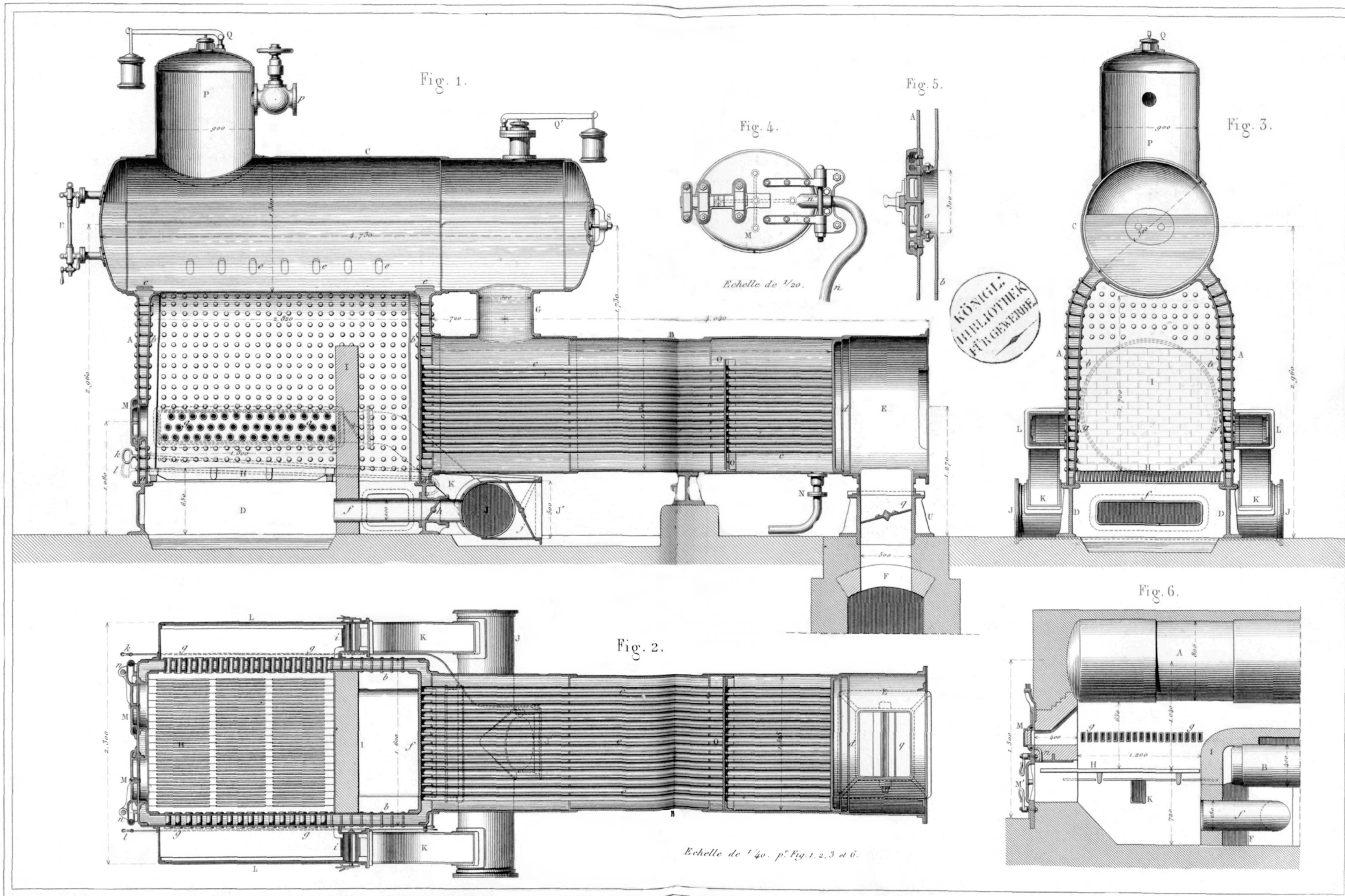


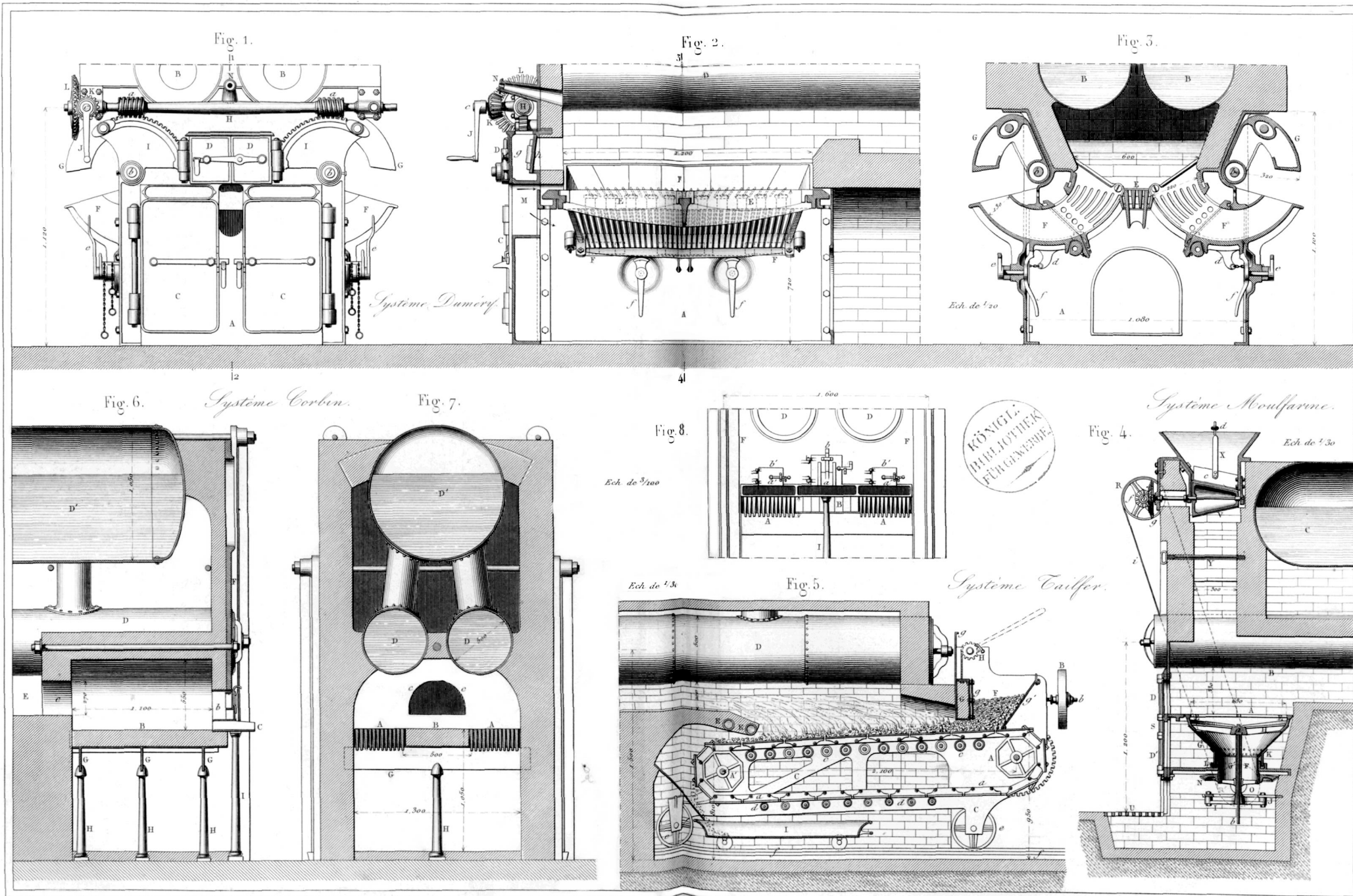












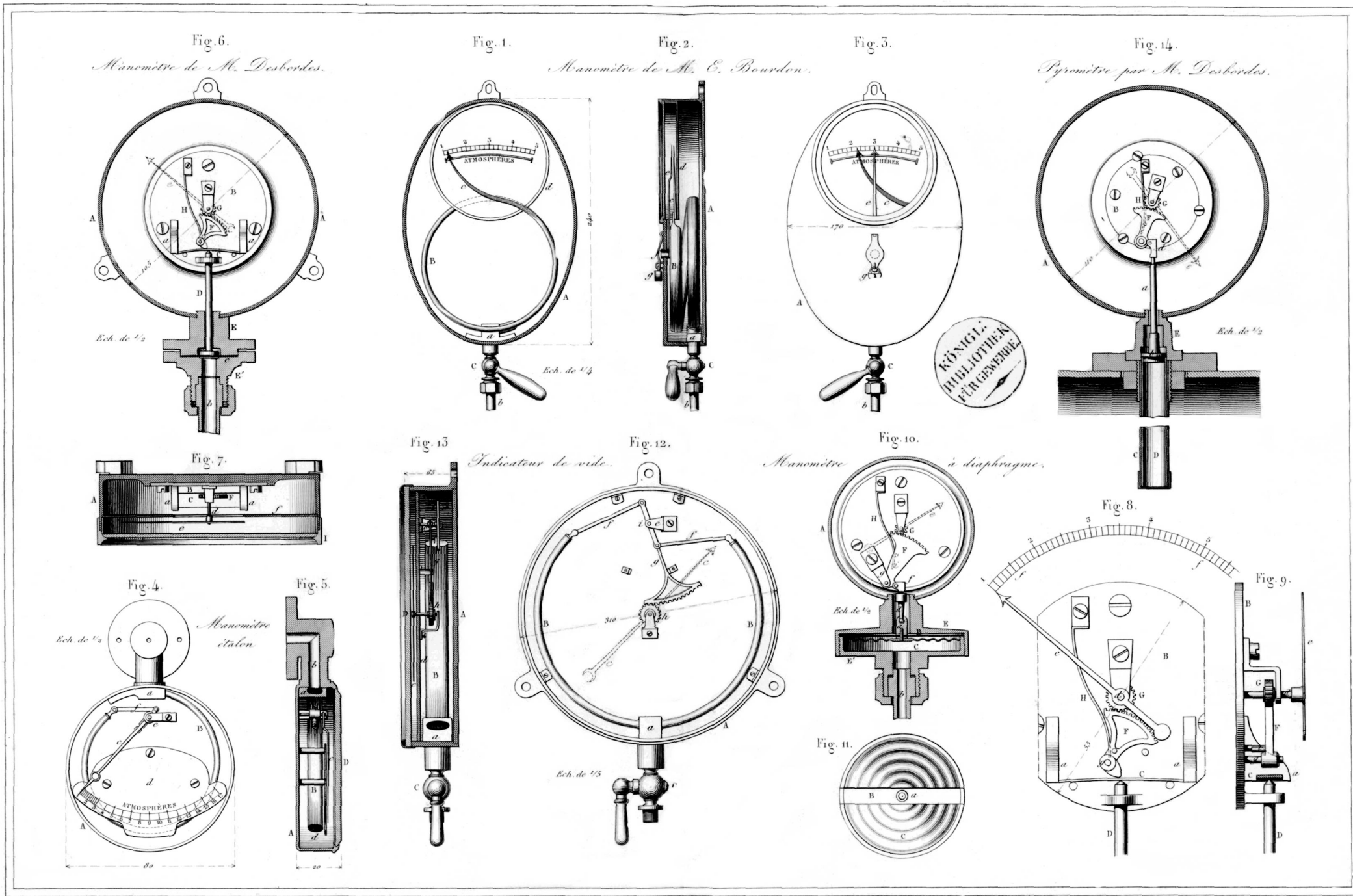
J. Petitcolin et L. Chaumont sculp.

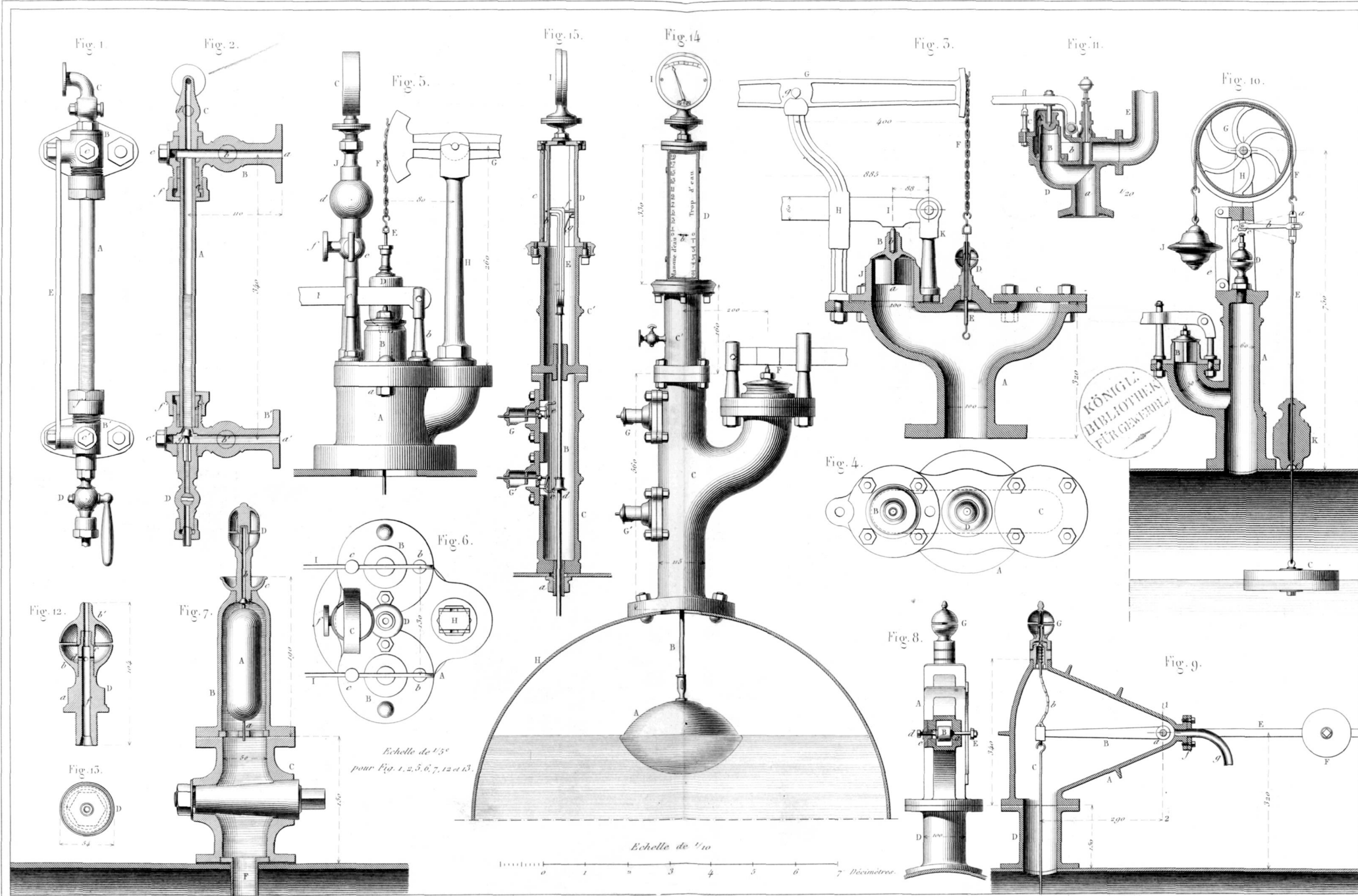
Imp. Goussier rue de Valenciennes 33 Paris

Biblioteka Pol. Wrocl.

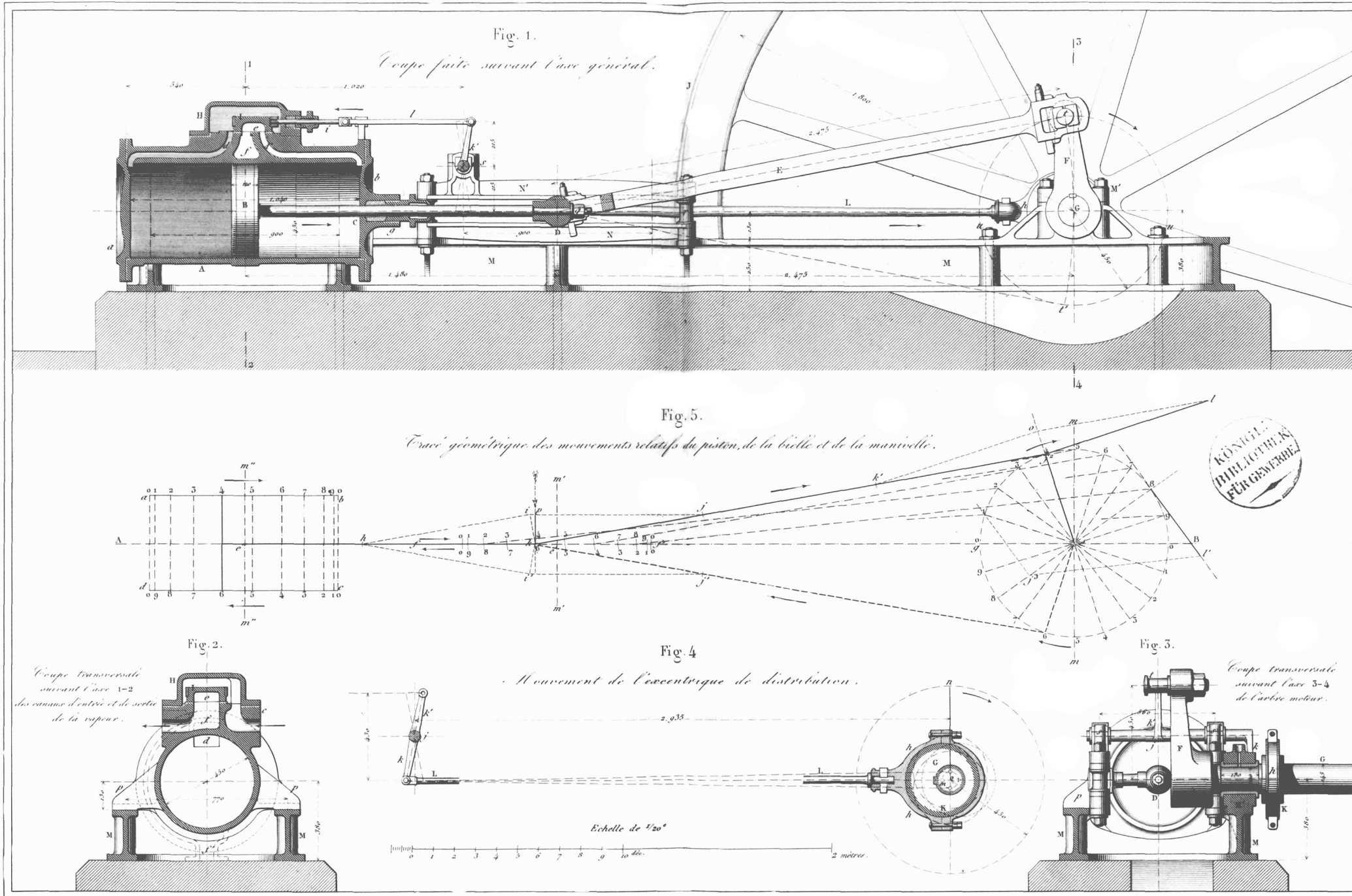
Armengaud aîné.

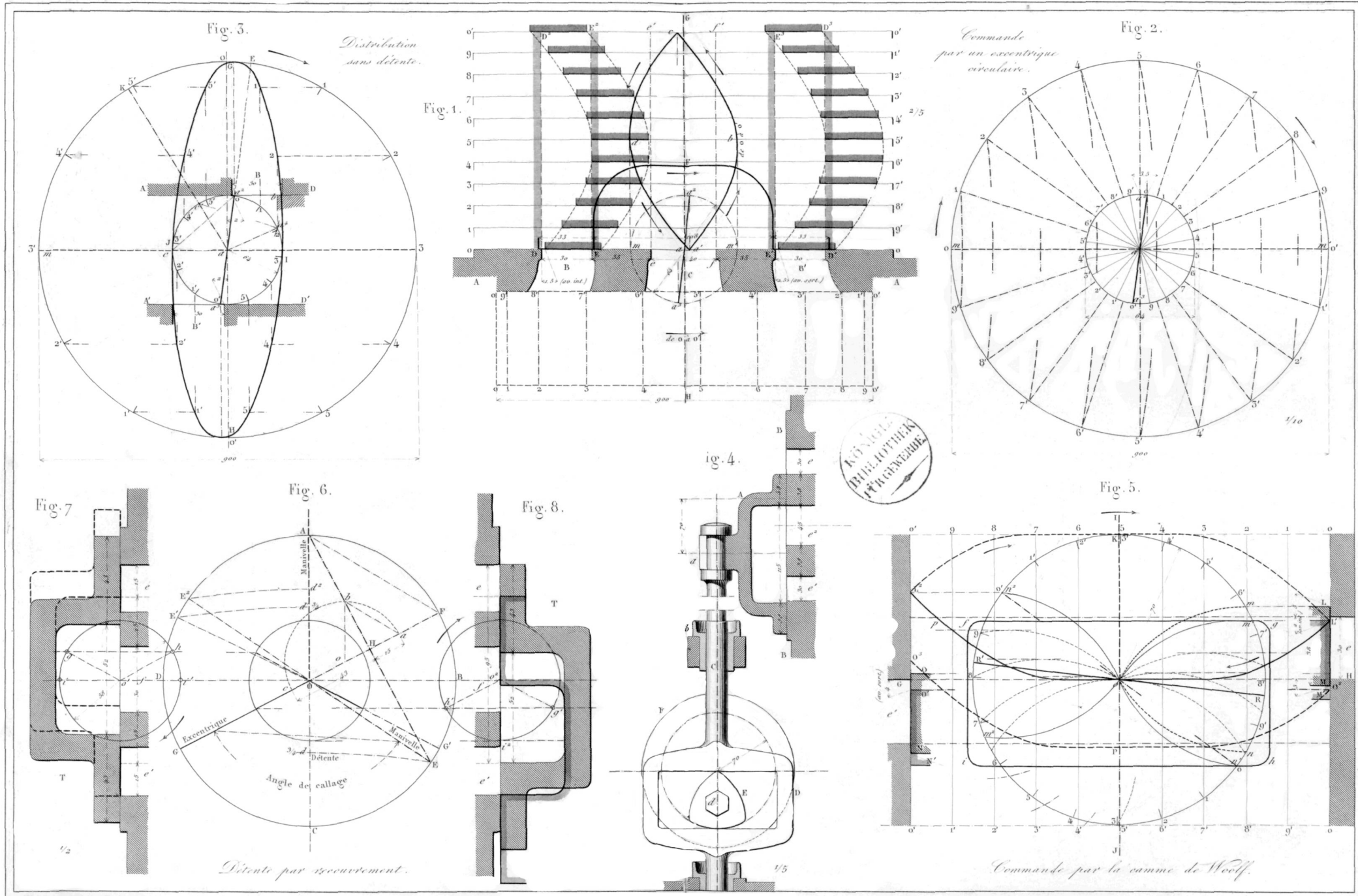


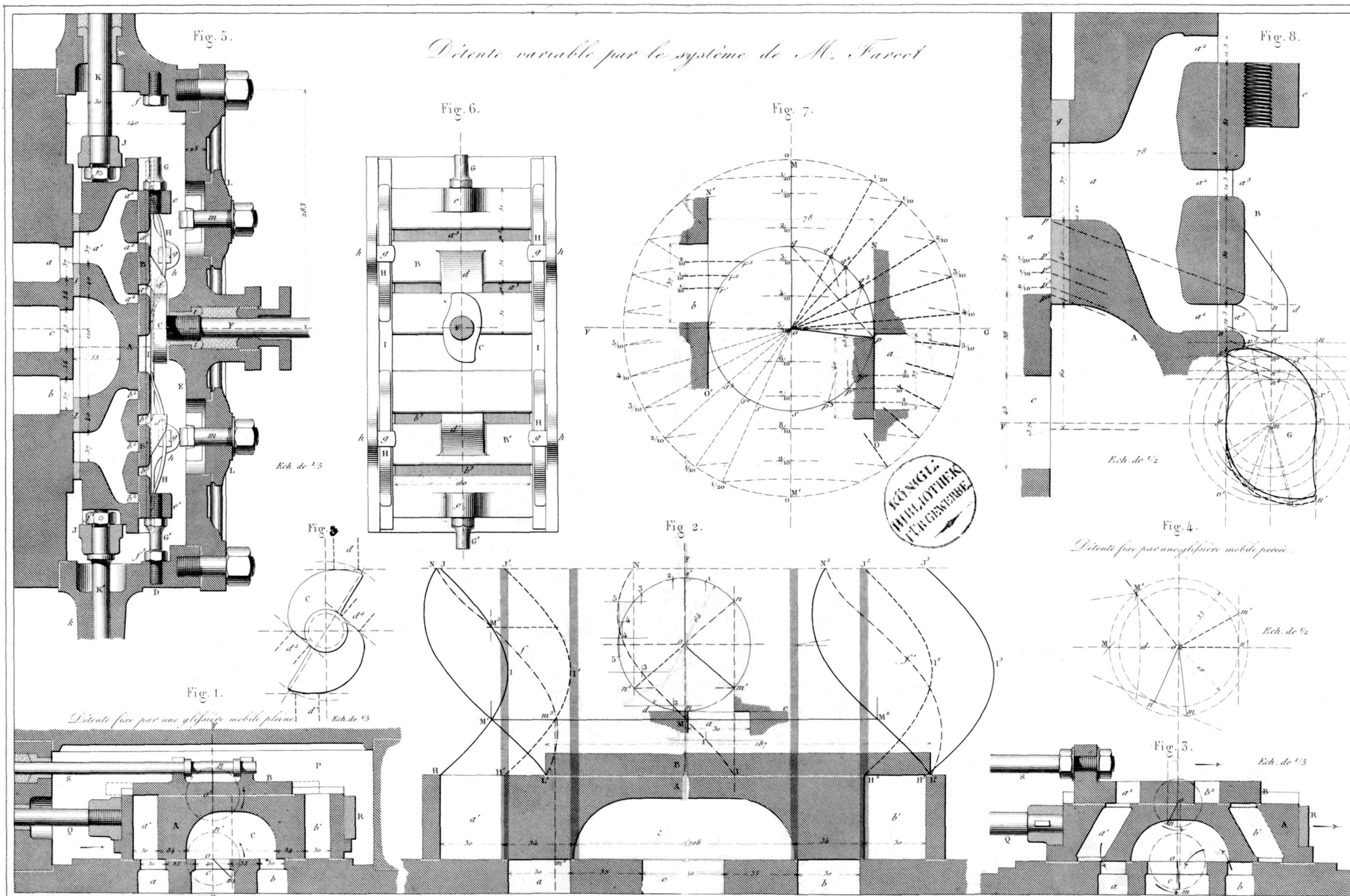


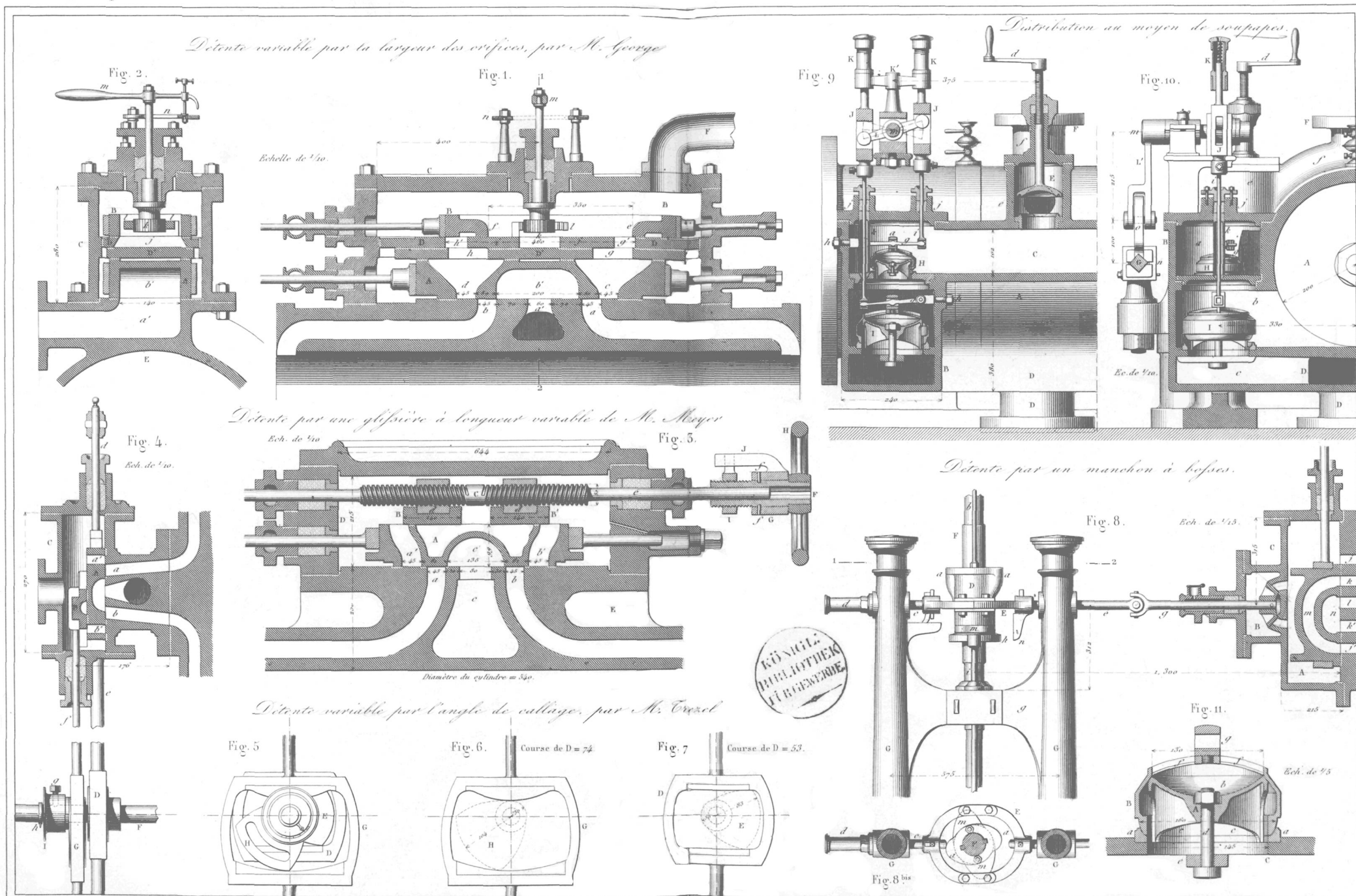




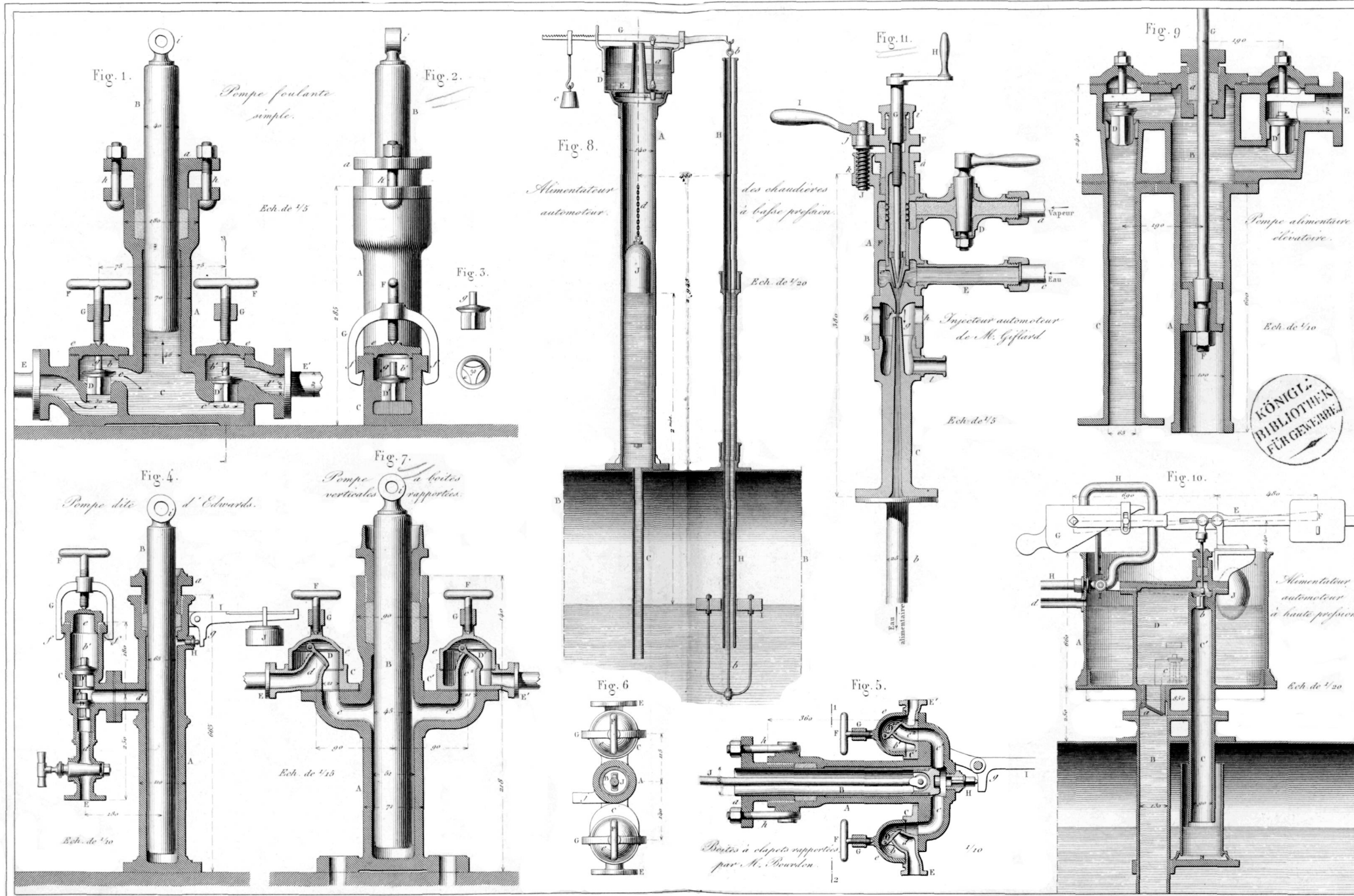


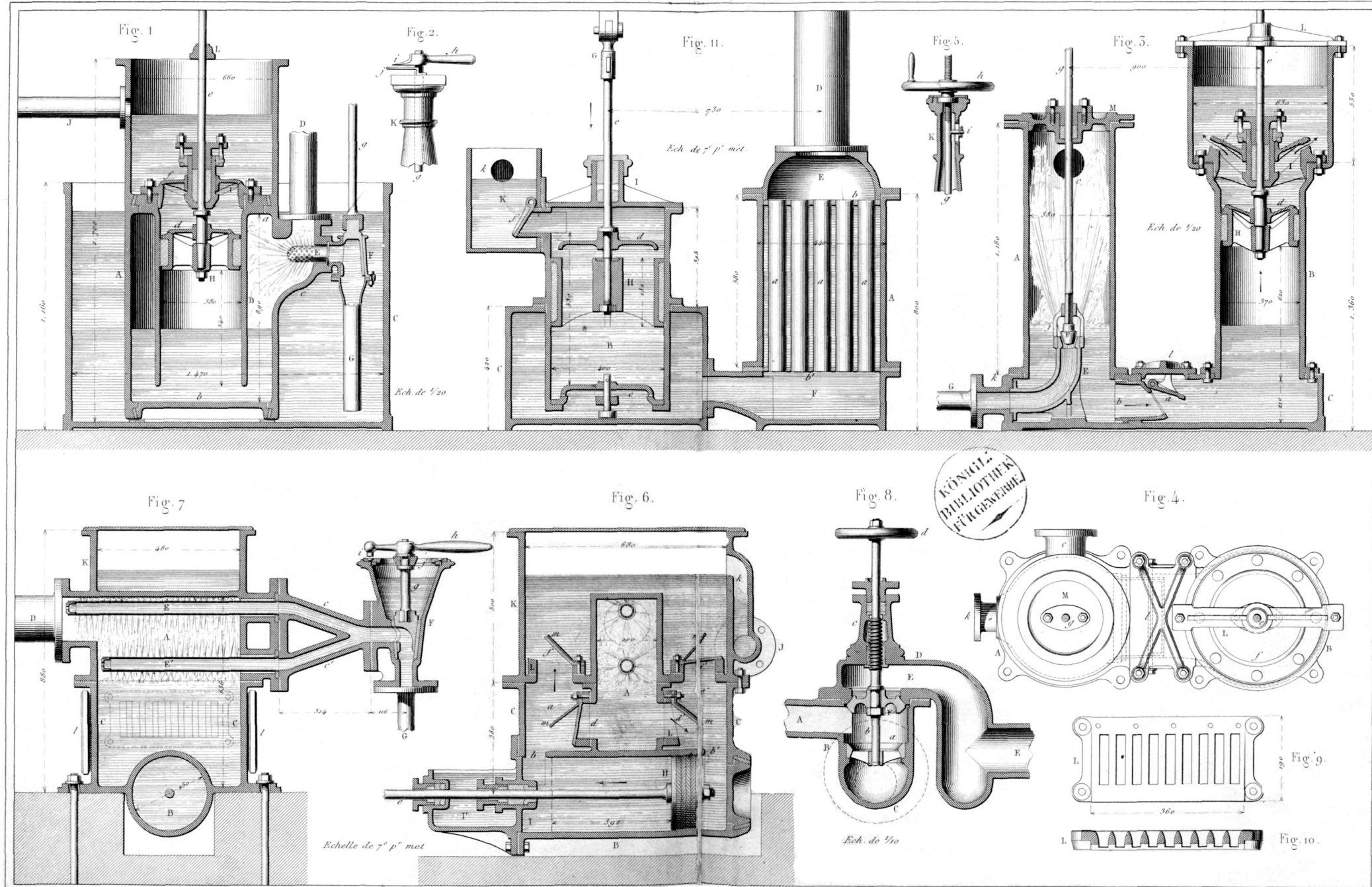


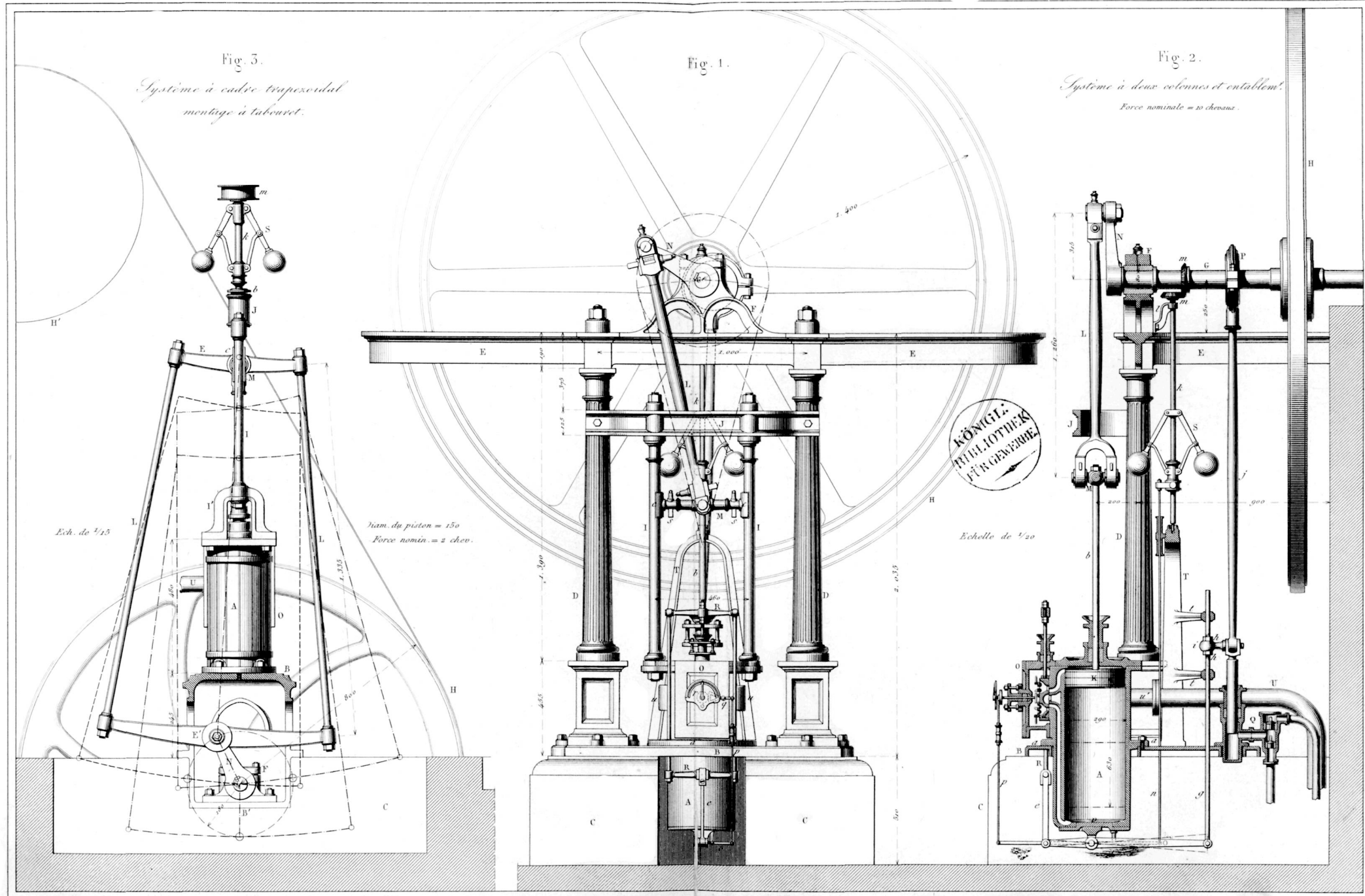




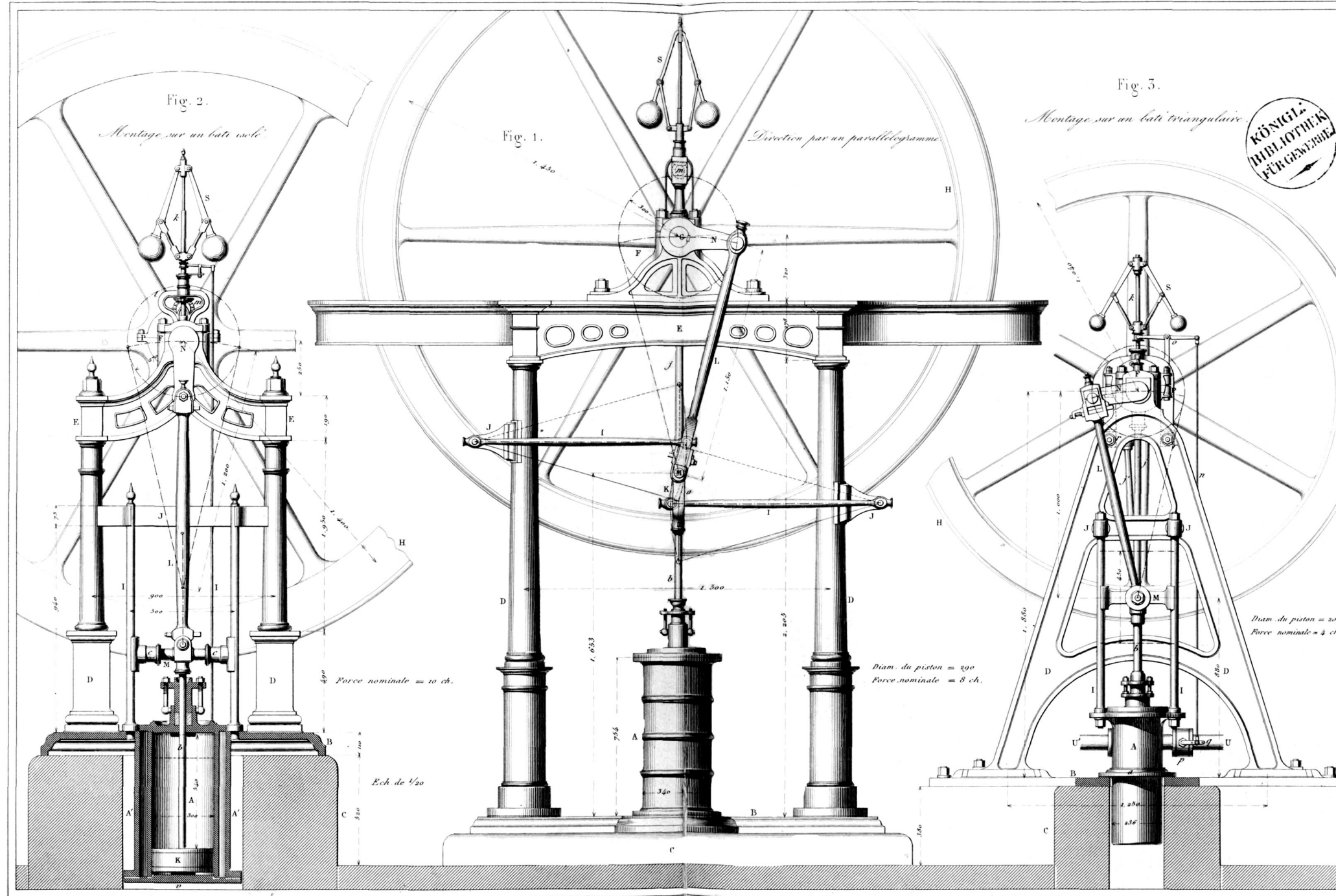




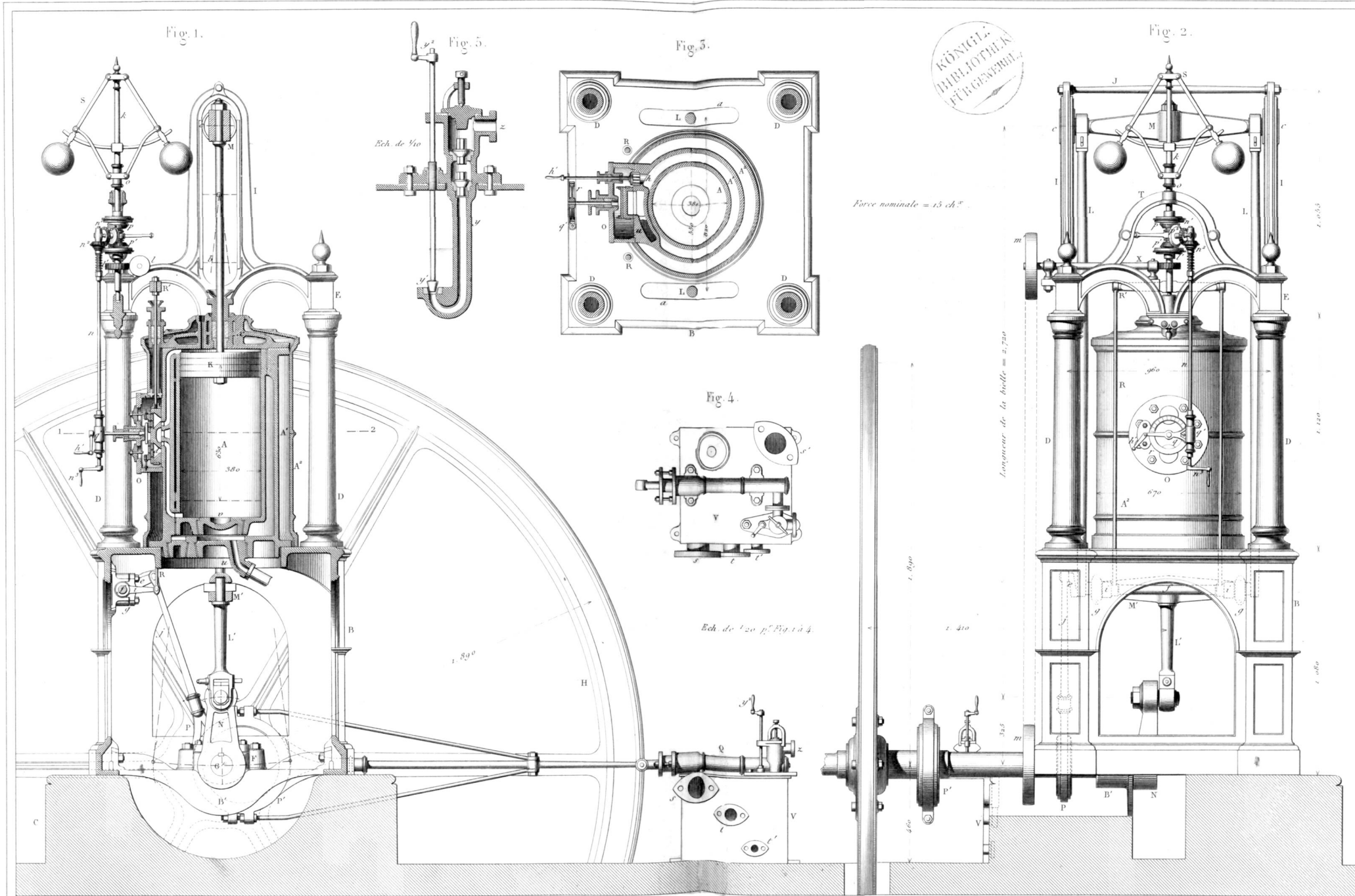












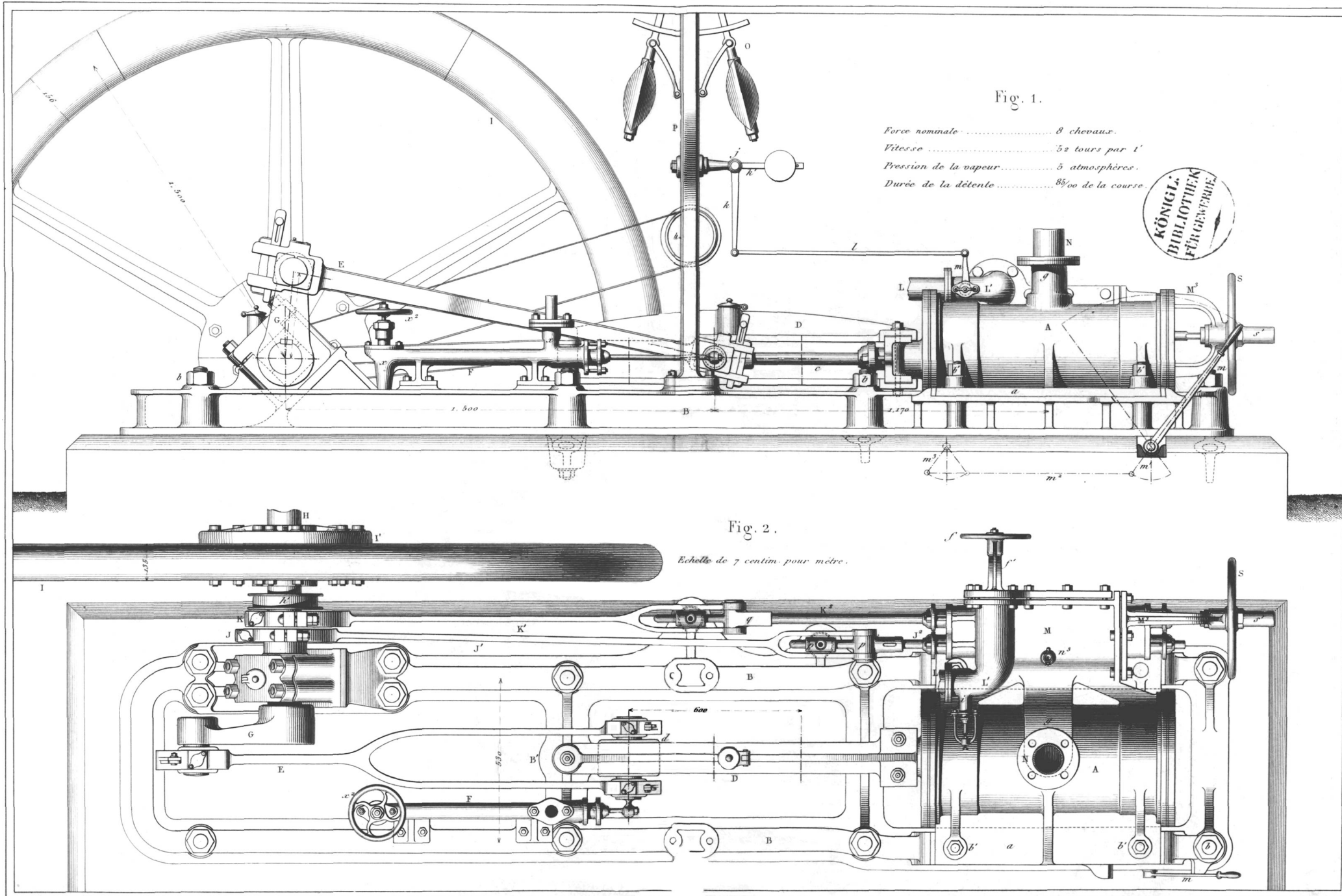


Fig. 1.  
 Force nominale ..... 8 chevaux.  
 Vitesse ..... 52 tours par l'  
 Pression de la vapeur ..... 5 atmosphères.  
 Durée de la détente ..... 85/100 de la course.

Fig. 2.  
 Echelle de 7 centim. pour mètr.

