

Biblioteka Główna i OINT
Politechniki Wrocławskiej



100100123464





R96
m

PUBLICATION INDUSTRIELLE
DES
MACHINES, OUTILS ET APPAREILS

LES PLUS PERFECTIONNÉS ET LES PLUS RÉCENTS

EMPLOYÉS

DANS LES DIFFÉRENTES BRANCHES DE L'INDUSTRIE FRANÇAISE ET ÉTRANGÈRE

PAR

ARMENGAUD AINÉ

INGÉNIEUR, PROFESSEUR AU CONSERVATOIRE NATIONAL DES ARTS ET MÉTIERS

MEMBRE DE LA SOCIÉTÉ D'ENCOURAGEMENT ET DE LA SOCIÉTÉ INDUSTRIELLE DE MULHOUSE



TOME SEPTIÈME



PLANCHES



1912, 499.

PARIS

CHEZ L'AUTEUR, 45 RUE SAINT-SÉBASTIEN

BOULEVARD DES FILLES-DU-CALVAIRE

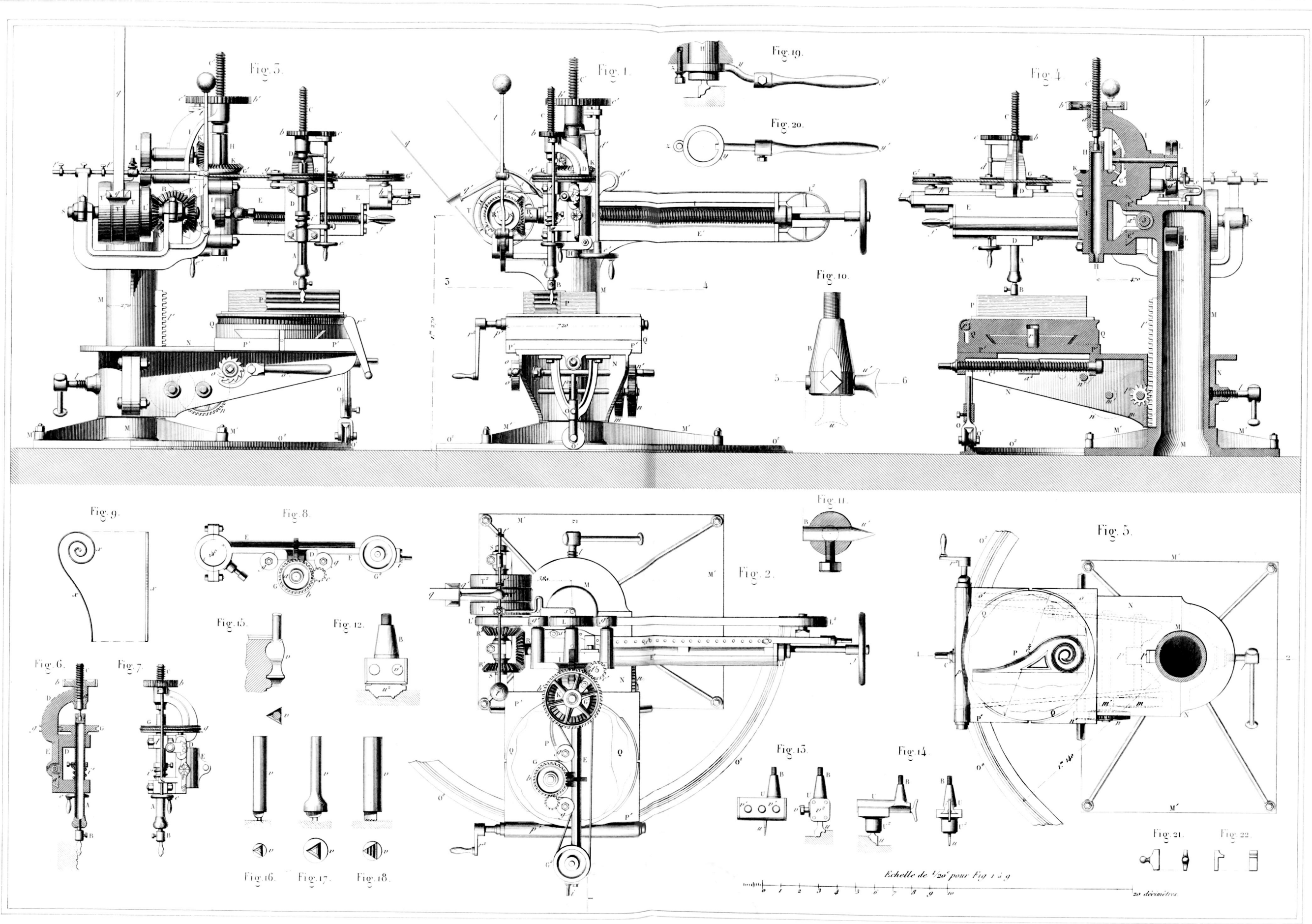
A LA LIBRAIRIE SCIENTIFIQUE-INDUSTRIELLE DE L. MATHIAS, 15 QUAI MALAQUAIS

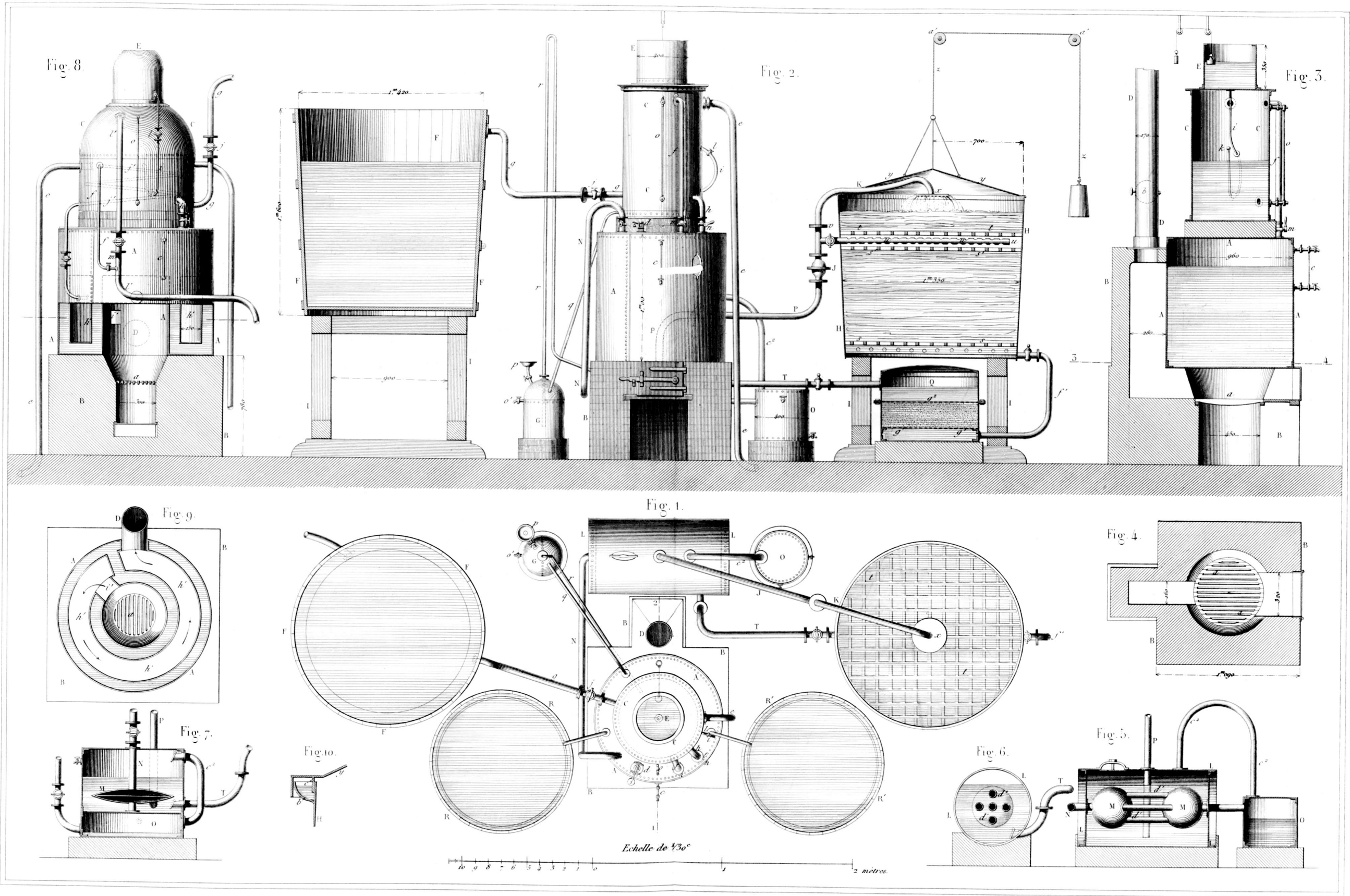
1851

TABLE DES PLANCHES

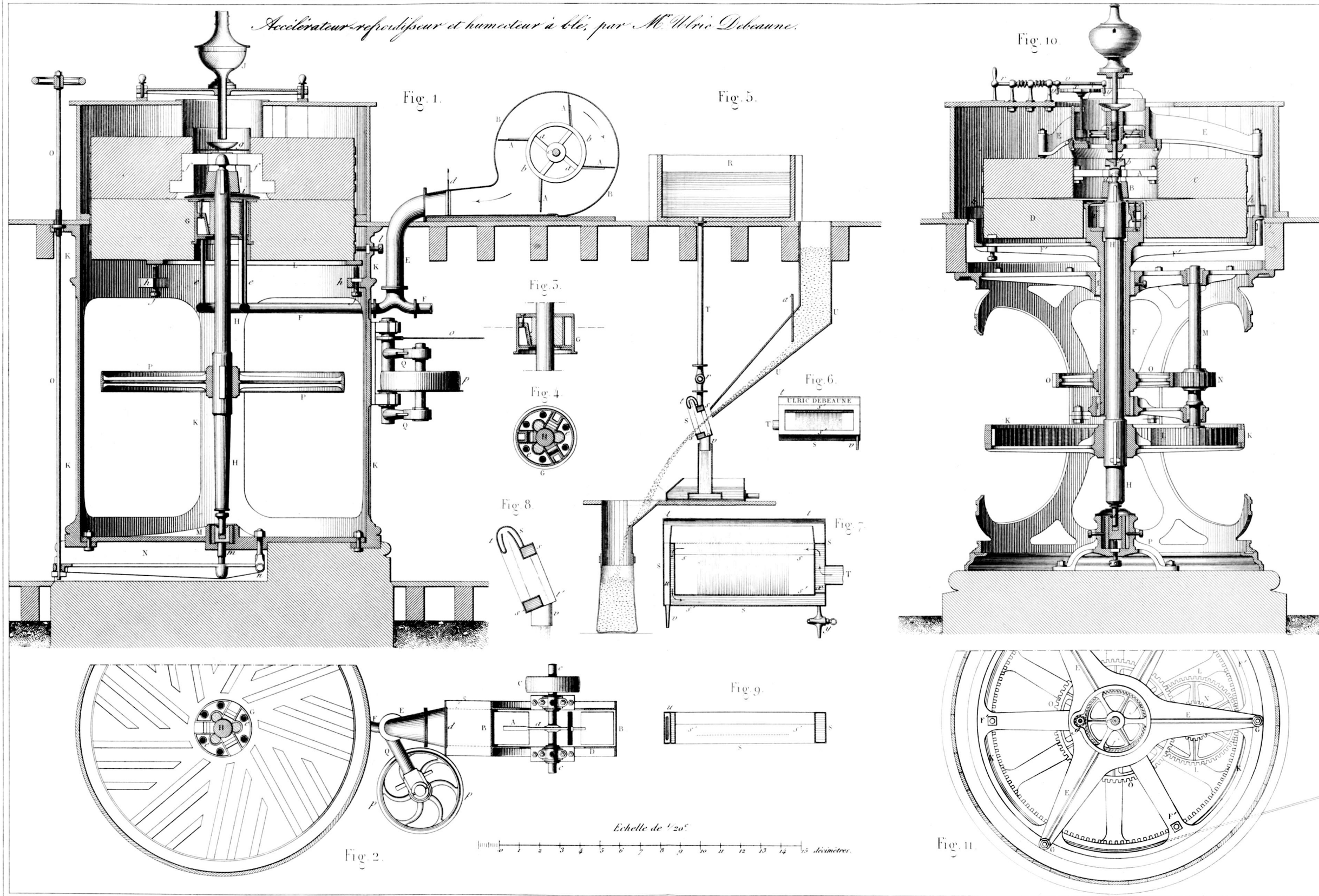
DU TOME SEPTIEME DE LA PUBLICATION INDUSTRIELLE

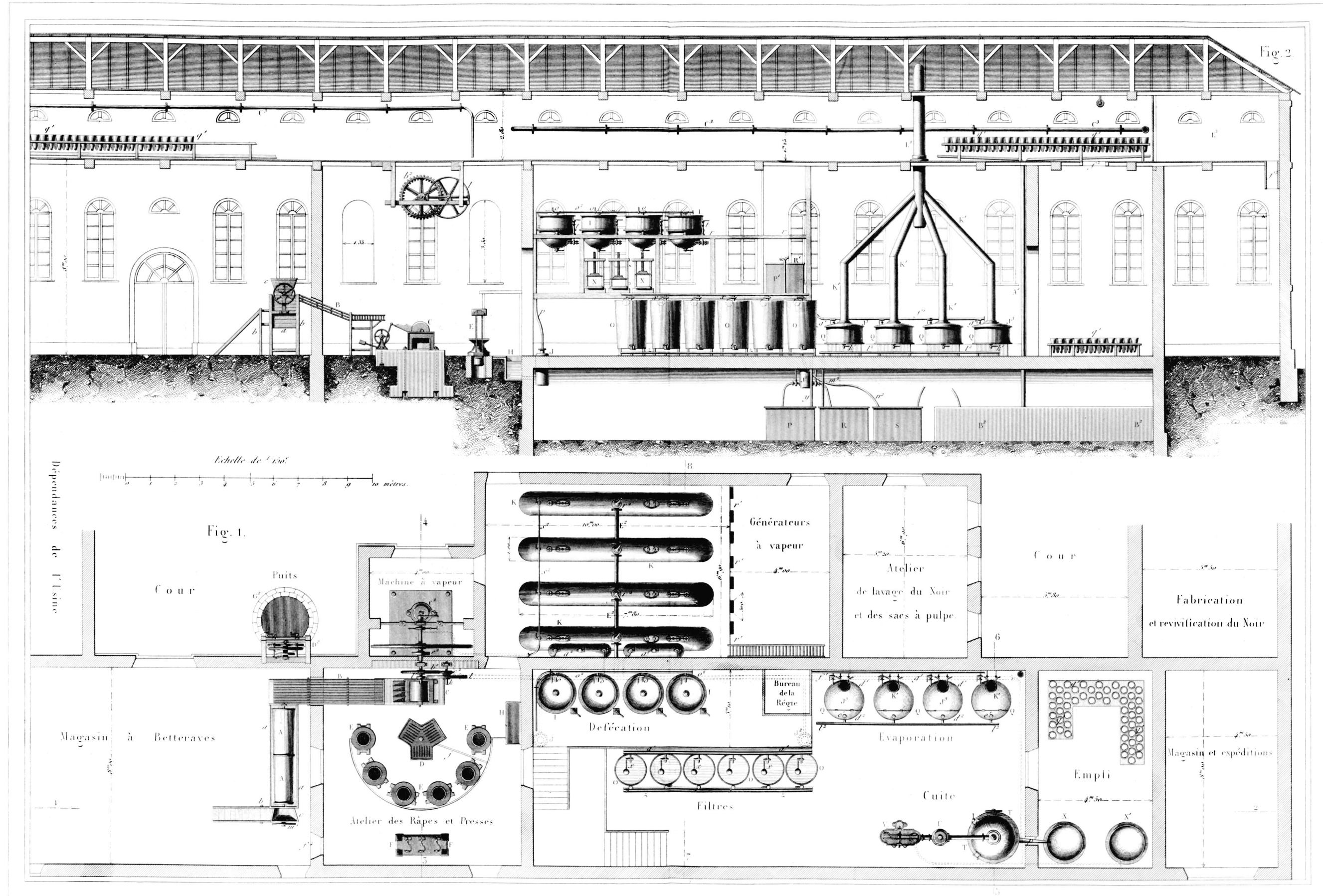
PLANCHES.	1 ^{re} LIVRAISON	PAGES.	PLANCHES.	6 ^e LIVRAISON	PAGES.
1	Machine et outils à travailler la pierre et le marbre.	3	21	Ateliers de constructions mécaniques de M. DECOSTER (<i>Suite</i>)	260
2	Système complet de buanderie, par M. GUGNON.	15	22	Machine à calibrer les cylindres. — Appareils d'alarme.	289
3	Appareils de meûnerie, par M. DEBEAUNE. — Moulin bitournant, par M. CHRISTIAN	29	23	Régulateur de métiers à tisser, par M. LAURENT.	308
4	Disposition générale d'une sucrerie de betteraves.	47	24	Machines à vapeur à deux cylindres, par M. MOULFARINE	318
2^e LIVRAISON			7^e LIVRAISON		
5	Disposition générale d'une sucrerie de betteraves. (<i>Suite</i>).	»	25	Machines à vapeur à deux cylindres, par M. MOULFARINE (<i>Suite</i>).	»
6	Grue de transbordement des diligences.	83	26	<i>Id.</i> <i>Id.</i> par M. NILLUS.	334
7	Machine à débiter les bois en feuilles continues.	91	27	<i>Id.</i> <i>Id.</i> par MM. LEGAVRIAN et FARINAUX.	339
8	Pompes d'épuisement, par MM. MAZELINE et FAIVRE.	103	28	Machine à percer, dite Radiale, par M. CALLA.	365
3^e LIVRAISON			8^e LIVRAISON		
9	{ Machines à façonner les formes et bois de fusils, établies par M. DECOSTER, et brevetées au nom de M. de BARROS.	113	29	Manomètres et baromètres métalliques, par M. BOURDON.	369
11			Charrue, par M. RONNET. — Rateau mécanique, par M. PASQUIER.	129	30
12	Appareil de draguage à vapeur (bateau par M. NILLUS).	137	31	Métier circulaire, par M. FOUQUET.	392
4^e LIVRAISON			9^e LIVRAISON		
13	Appareil de draguage à vapeur (treuils par M. NILLUS).	»	33	Machine à fabriquer les enveloppes de lettres, par M. RÉMOND.	422
14	<i>Id.</i> <i>id.</i> (moteur par M. NILLUS).	»	34	Tour parallèle à poupées excentriques et chariot pivotant.	431
15	Machines à forer les cuirs, par M. PECQUEUR.	199	35	{ Chaudières à vapeur de diverses constructions, par MM. FARCOT, LÉON, BESLAY, BOURDON, etc.	438
16	Locomotive à grande vitesse (système Crampton), par MM. CAIL et C ^e	209	36		
5^e LIVRAISON			10^e LIVRAISON		
17	{ Locomotive à grande vitesse (<i>Suite</i>), accompagnée des bascules de pesage de MM. SAGNIER et C ^e	»	37	Chaudières tubulaires à vapeur.	465
18			Machine à faire les parquets, par M. BAUDAT.	254	38
20	Atelier de constructions mécaniques de M. DECOSTER.	260	39	{ Appareil à hélice de la corvette à vapeur <i>la Biche</i> , par MM. MAZELINE FRÈRES	485
			40		





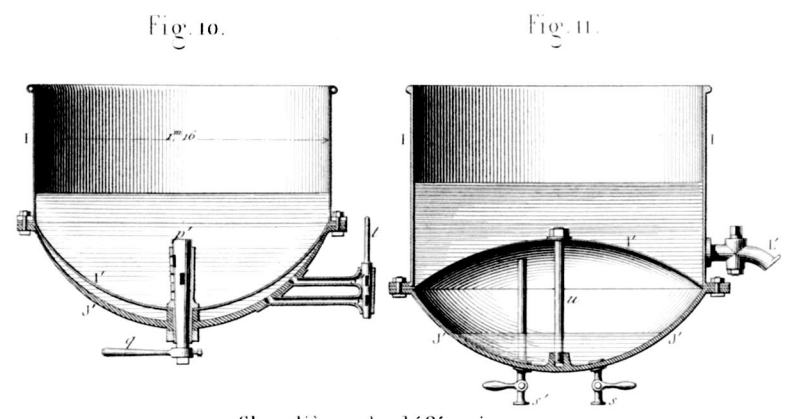
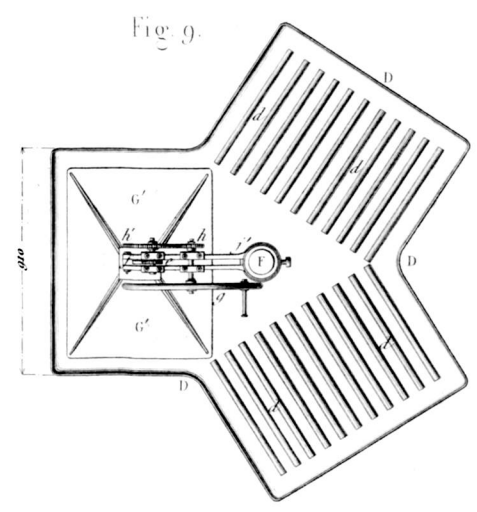
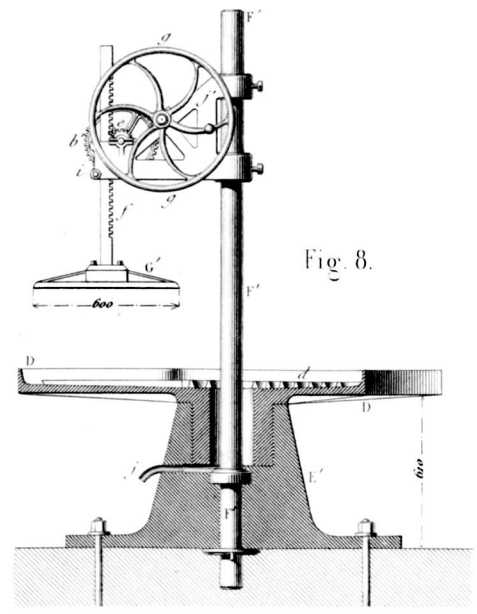
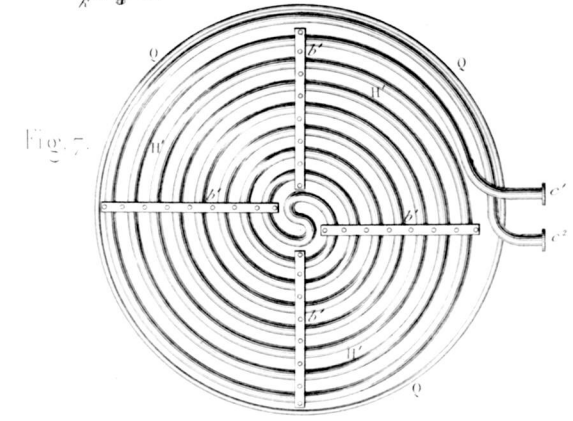
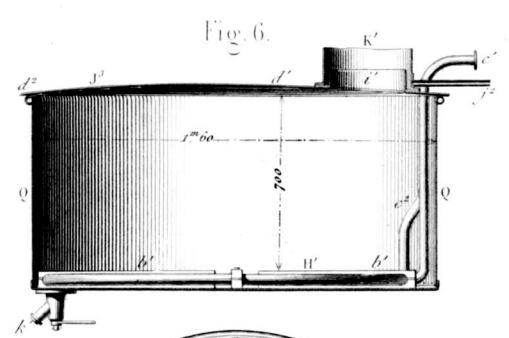
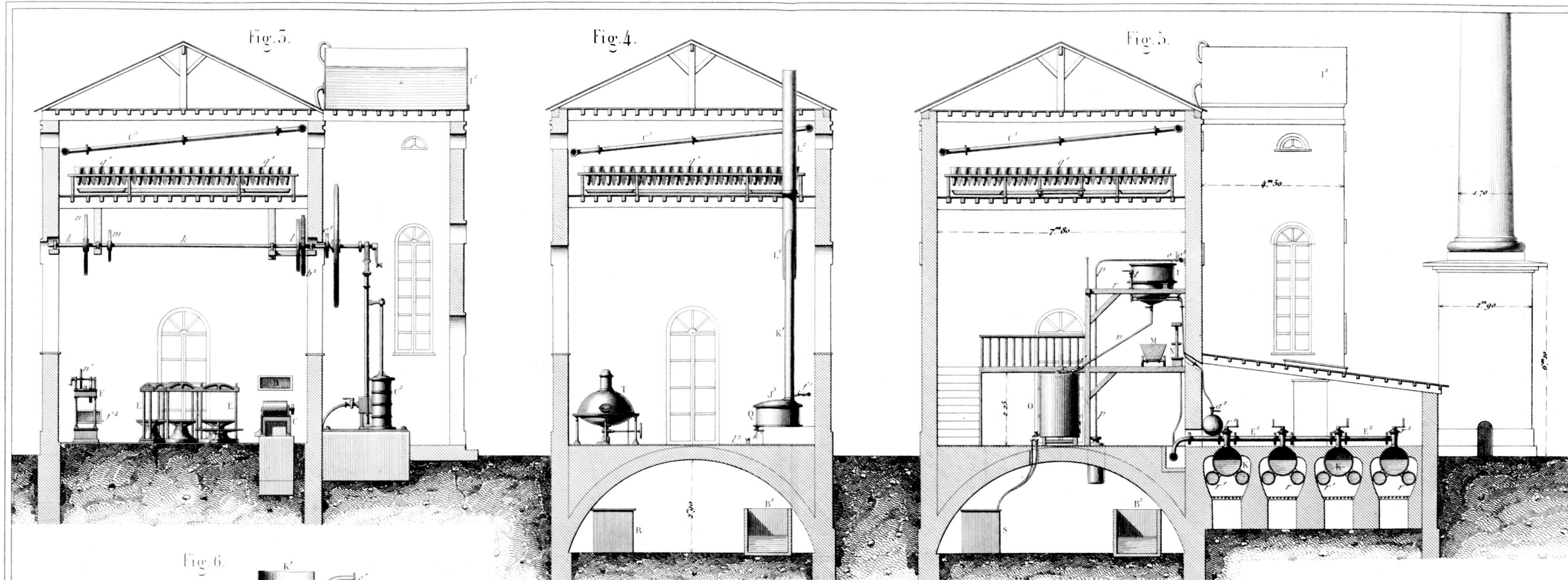
Accélérateur-refroidisseur et humecteur à blé par M. Ulric Debeaune.



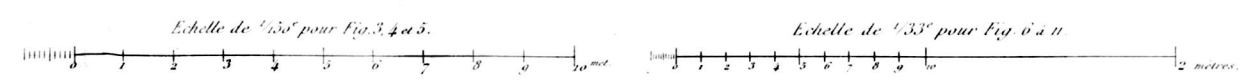


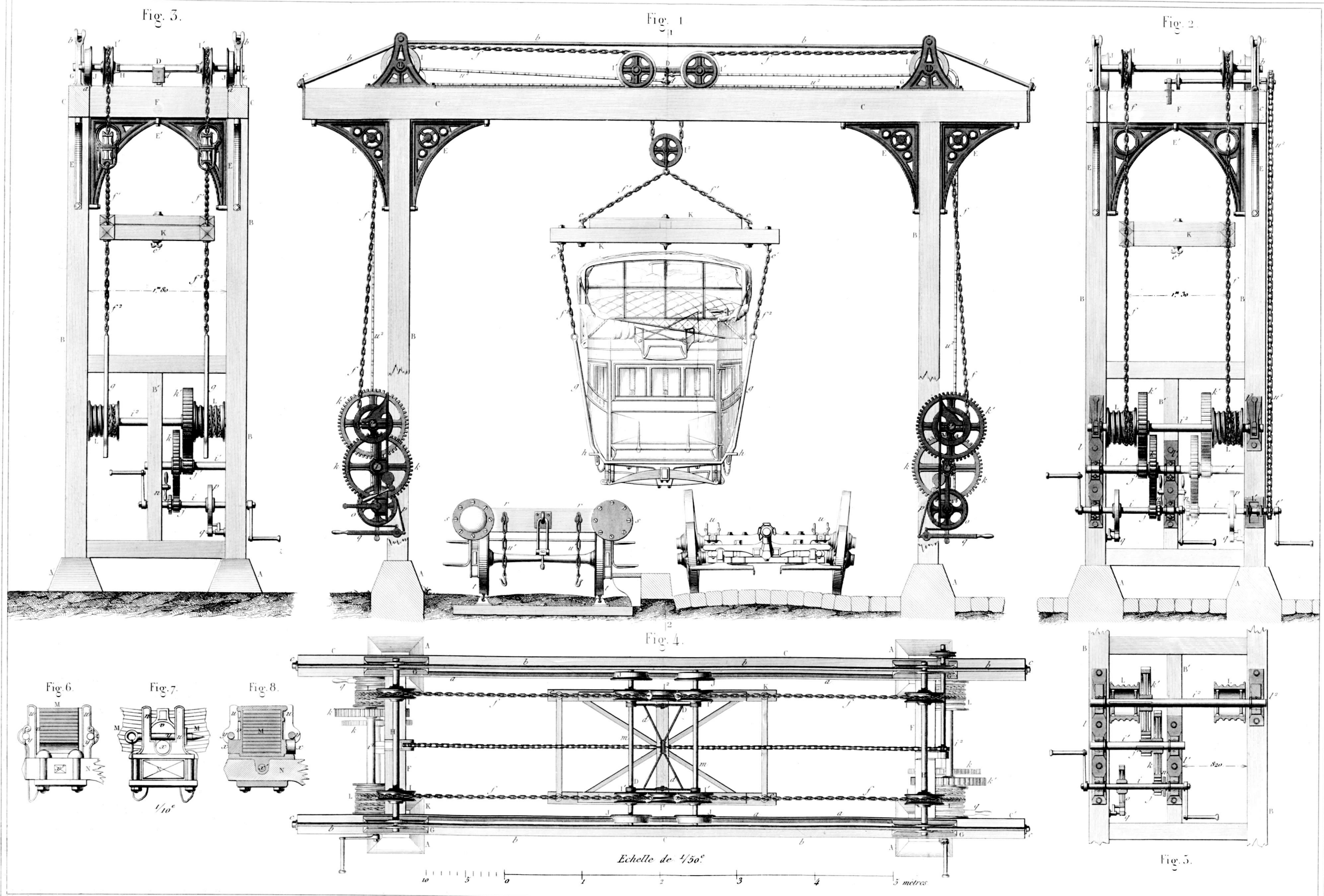
J. Betteculu sculp.

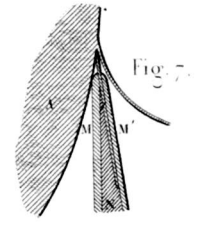
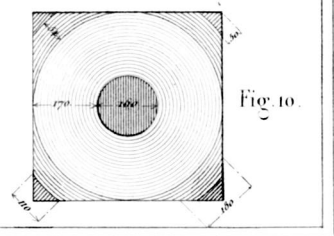
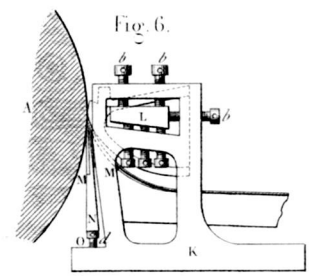
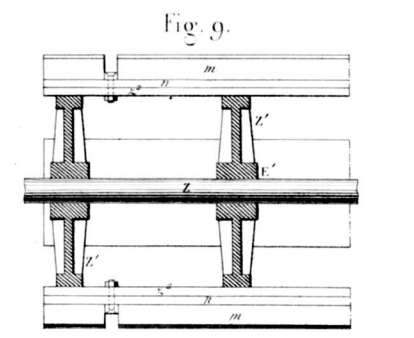
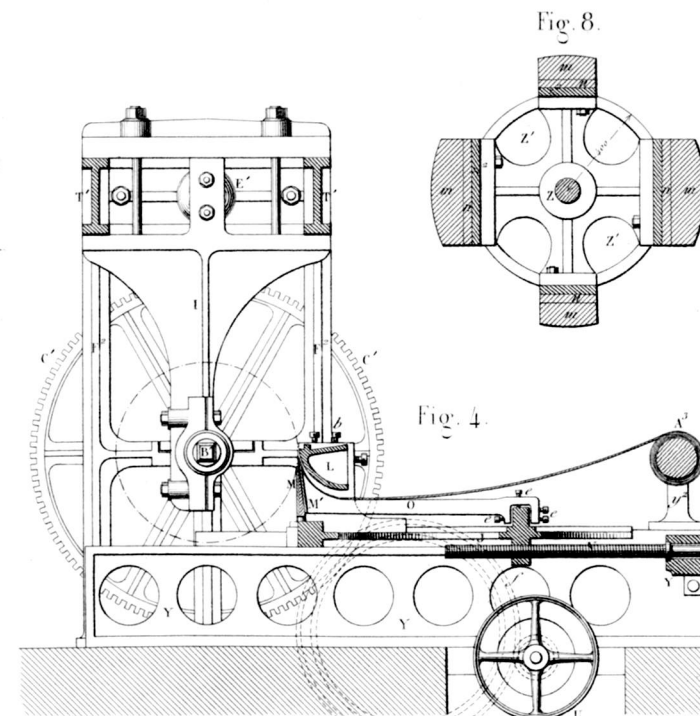
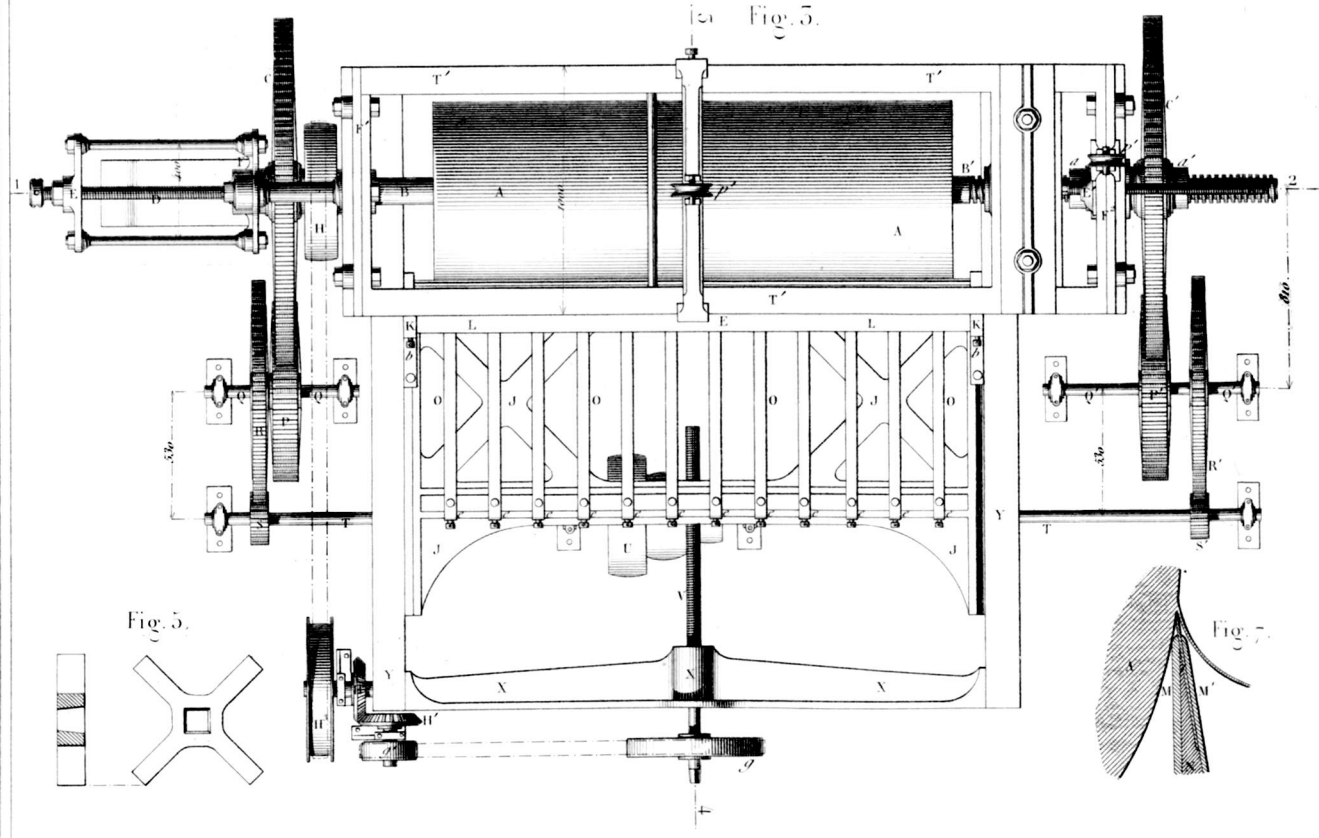
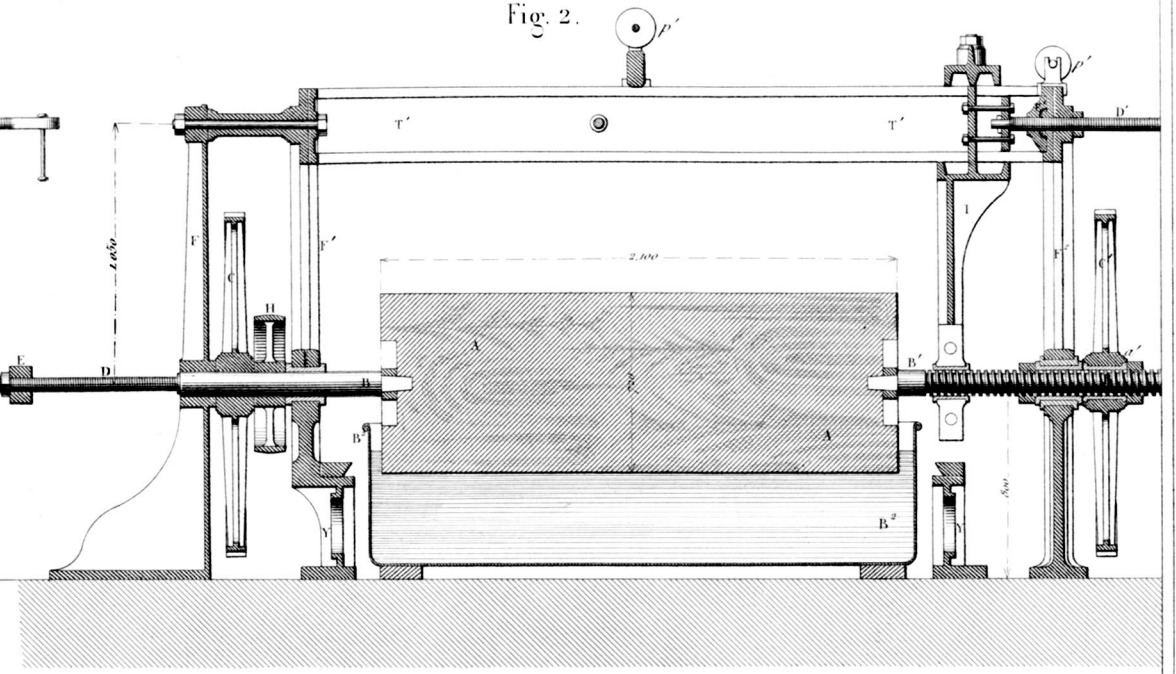
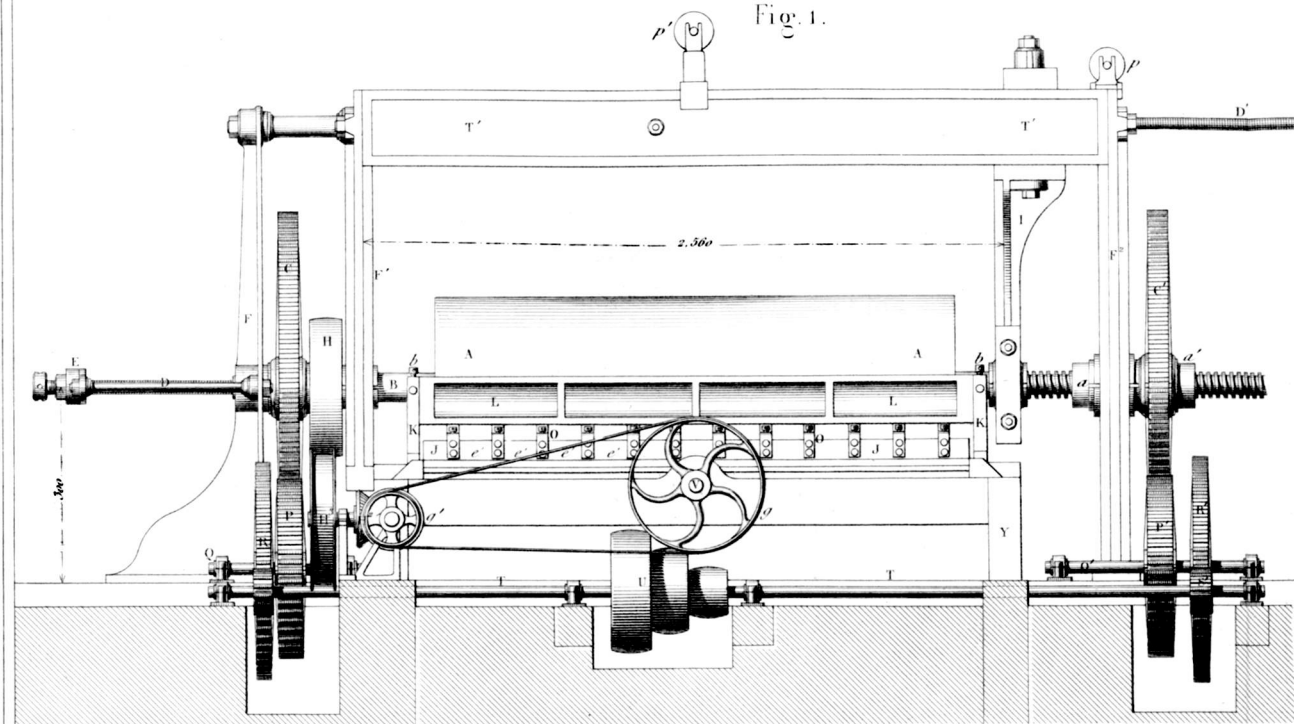
Armengaud aîné



Chaudières de défécation.







Surface continue $225 \times 1^{\text{m}} 037 \times 2 = 466^{\text{m}} 63$
 id. en feuilles $4 \times 54 \times 0^{\text{m}} 18 \times 2 = 77.76$
 Total $544^{\text{m}} 39$

Echelle de $\frac{1}{30}$
 2 metres

Système de Pompes de M. Testa, établi par M. Mazeline.

Fig. 2.

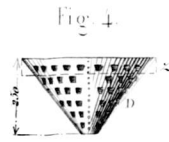
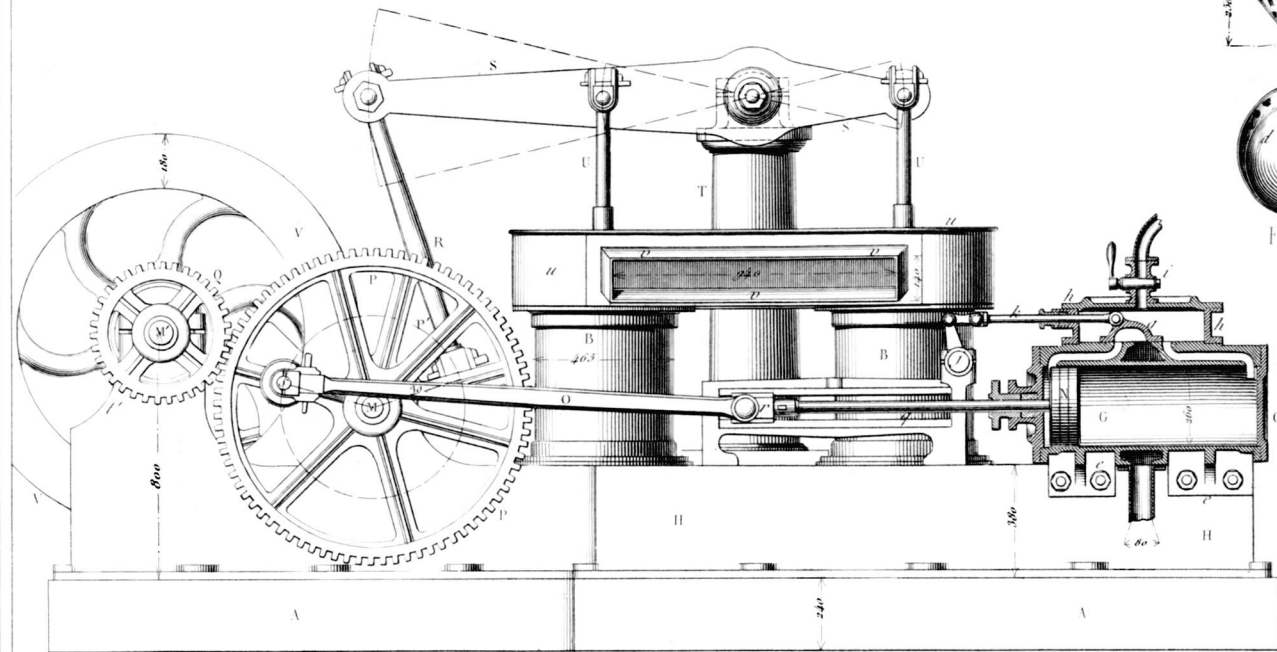
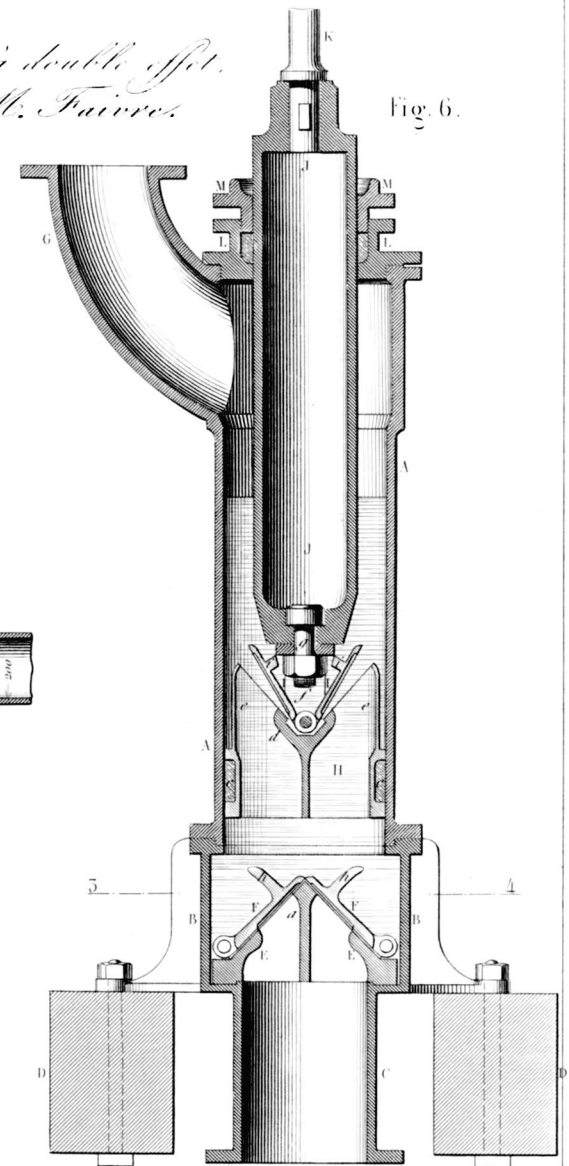
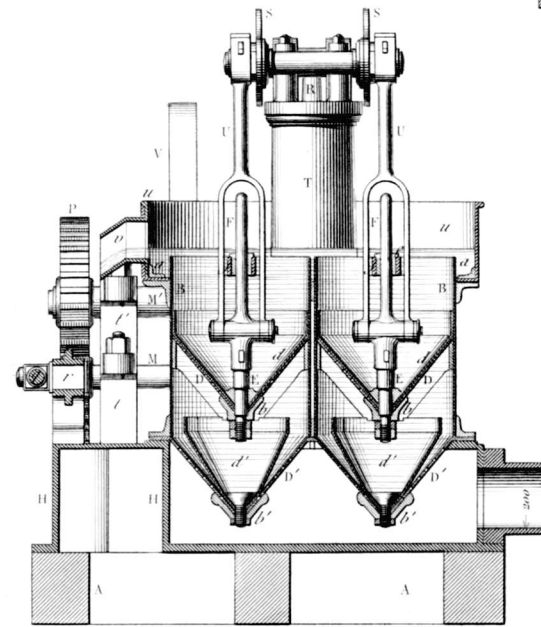


Fig. 5.

Pompe à double effet, par M. Faivre.

Fig. 5.

Fig. 6.



Pompe à incendie de M. Gugen.

Fig. 12.

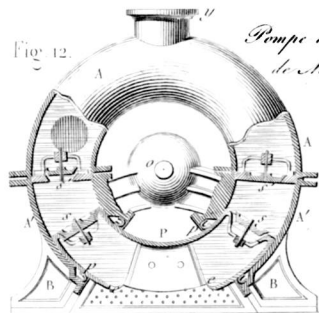
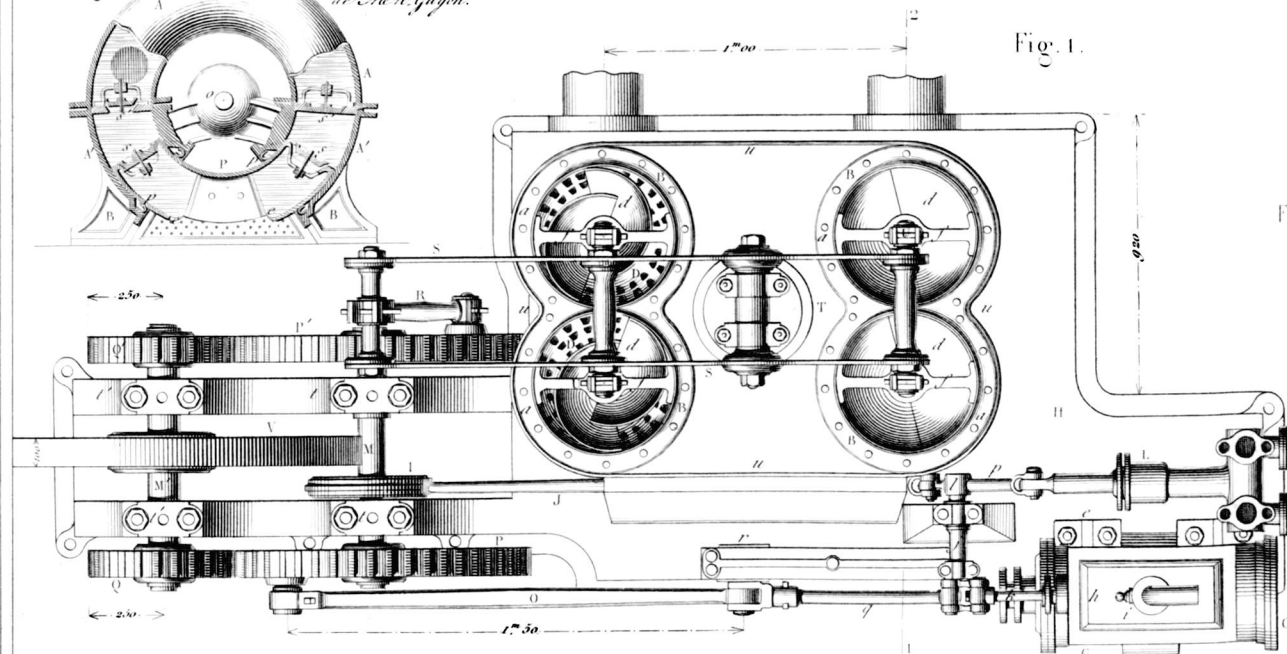


Fig. 1.



Echelle de 1/25^e



Fig. 8.

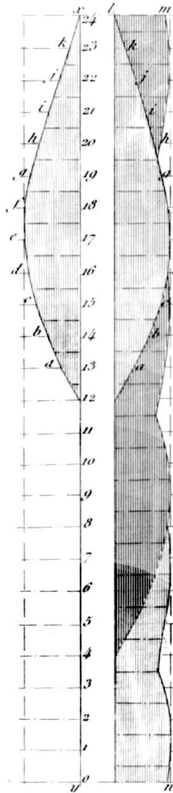


Fig. 10.

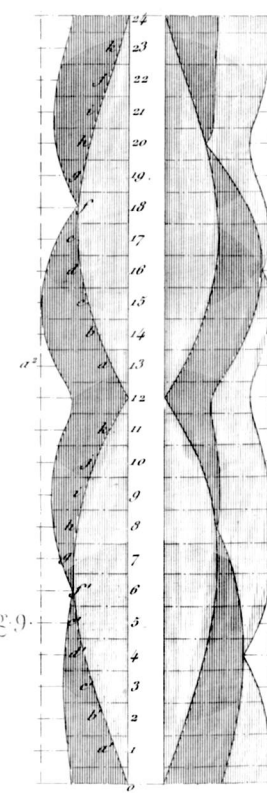


Fig. 11.

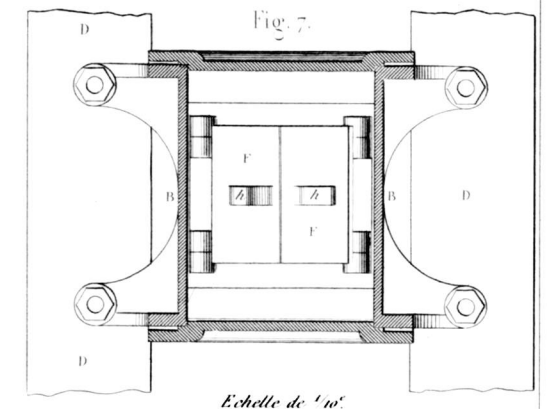
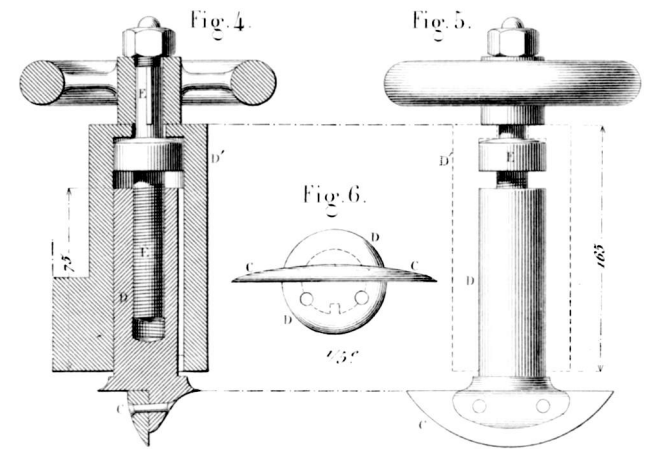
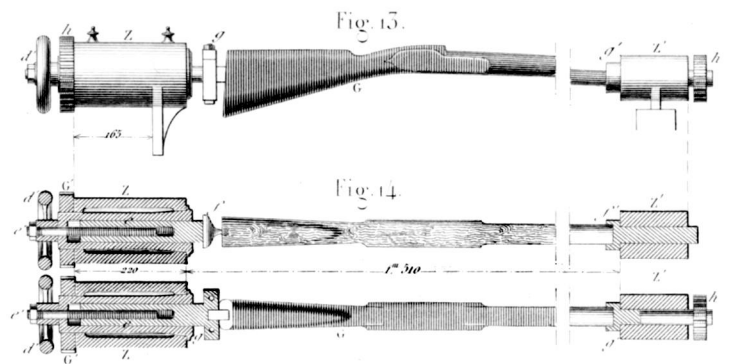
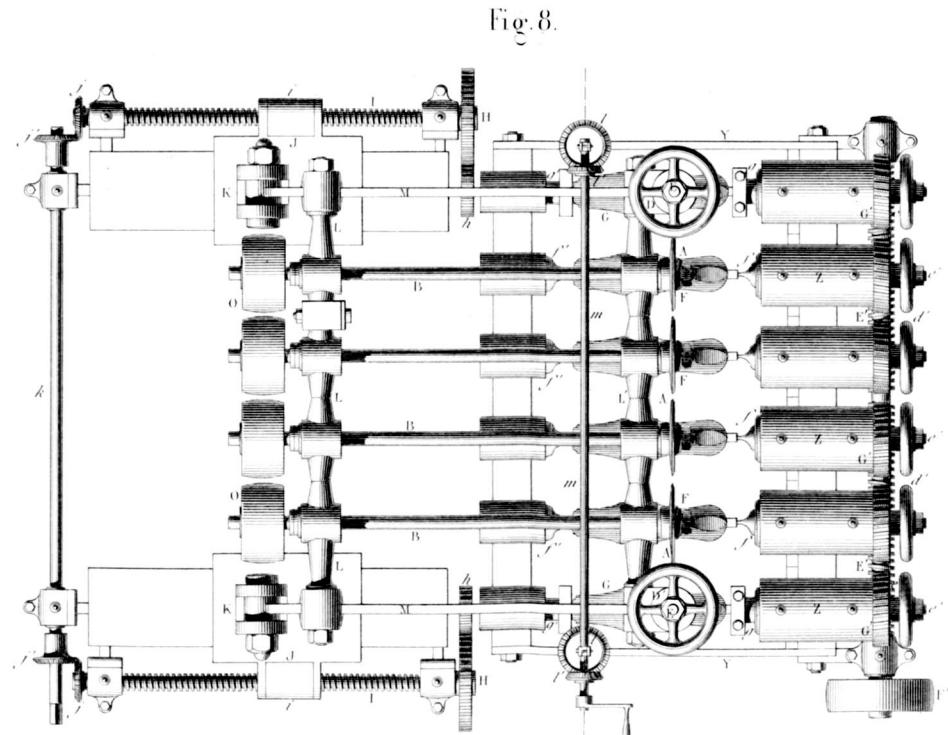
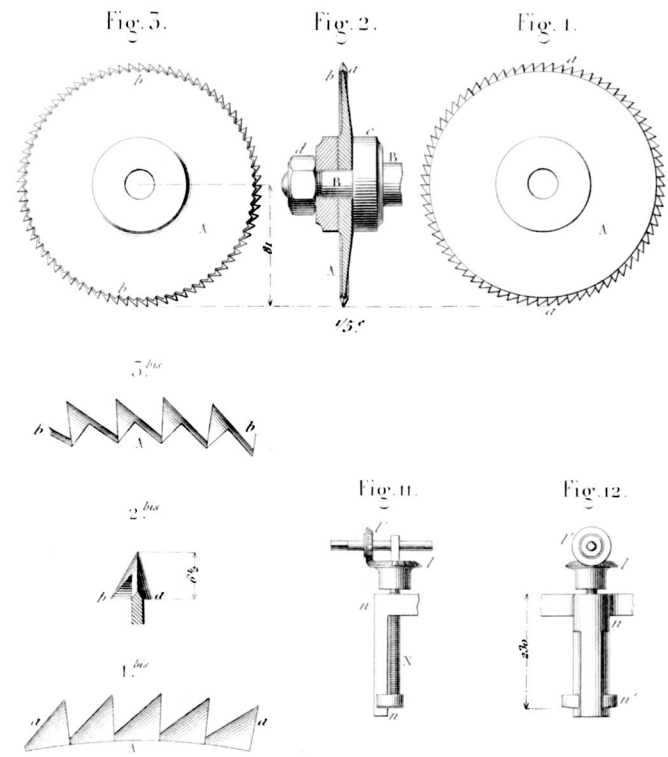
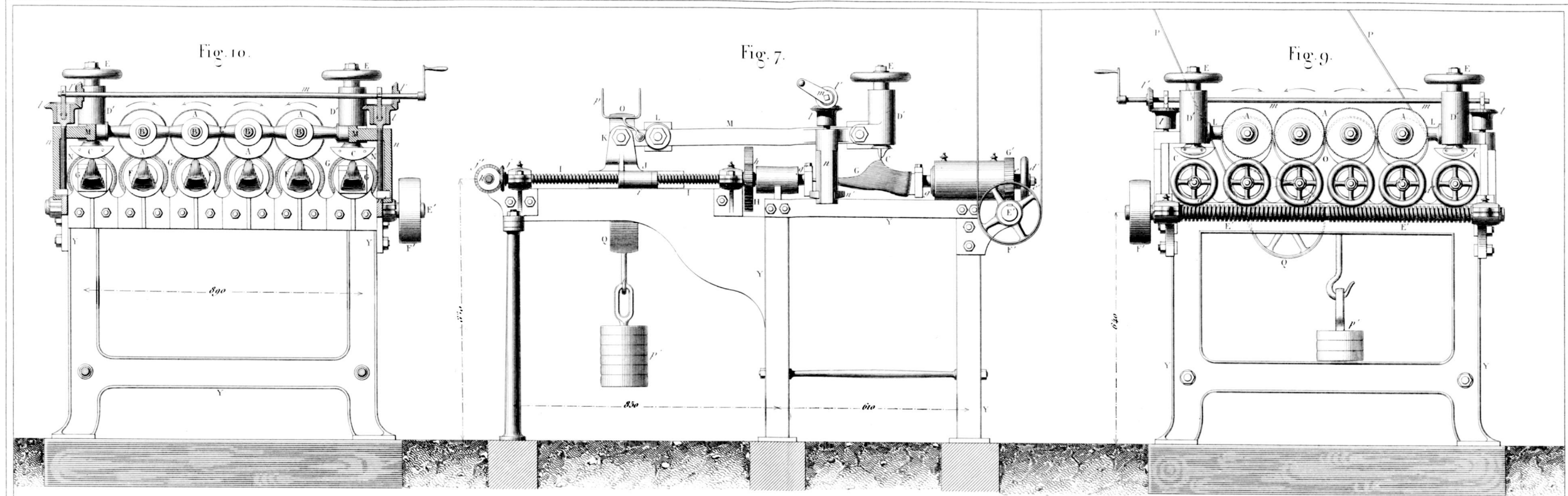
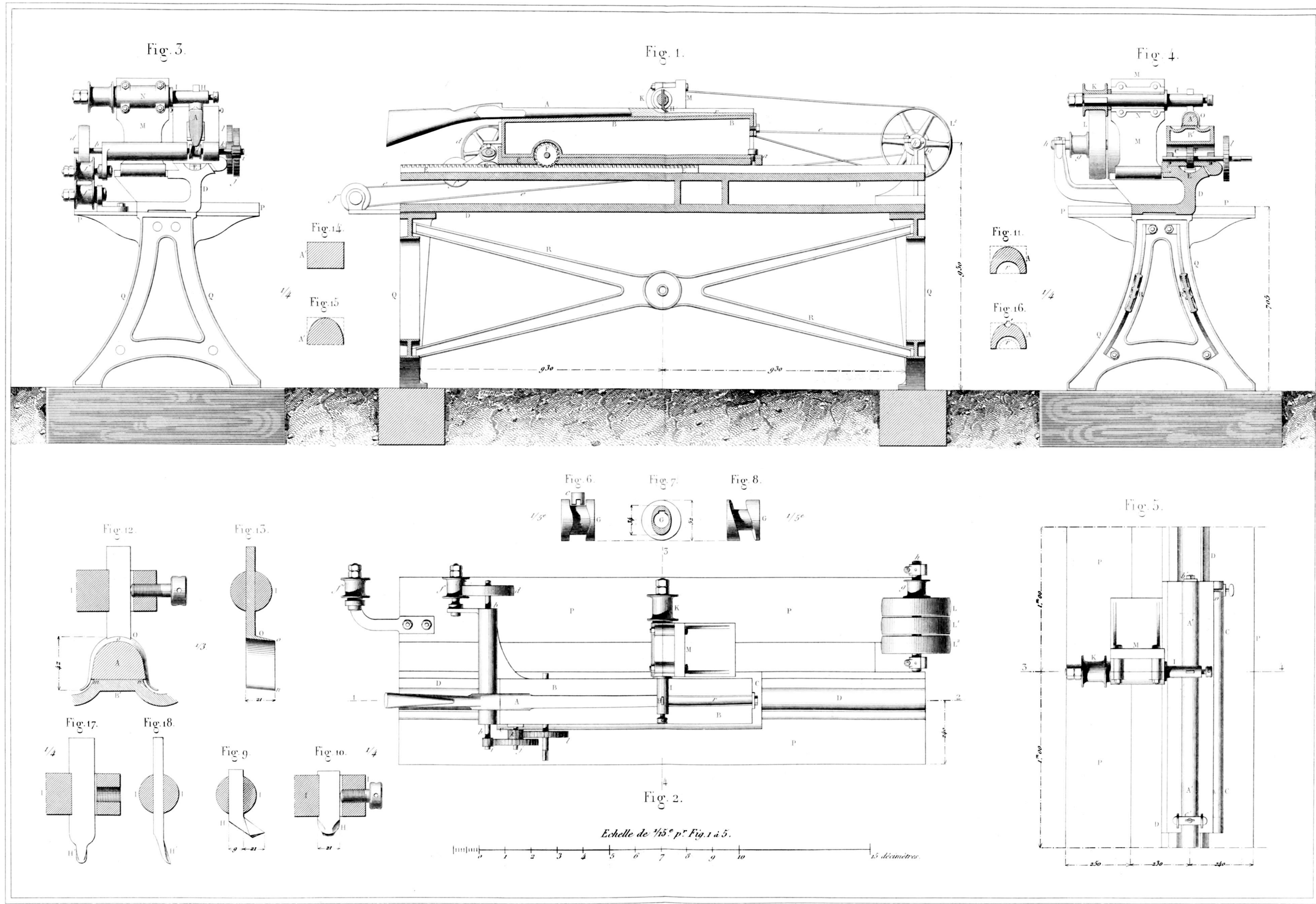


Fig. 7.

Echelle de 1/10^e

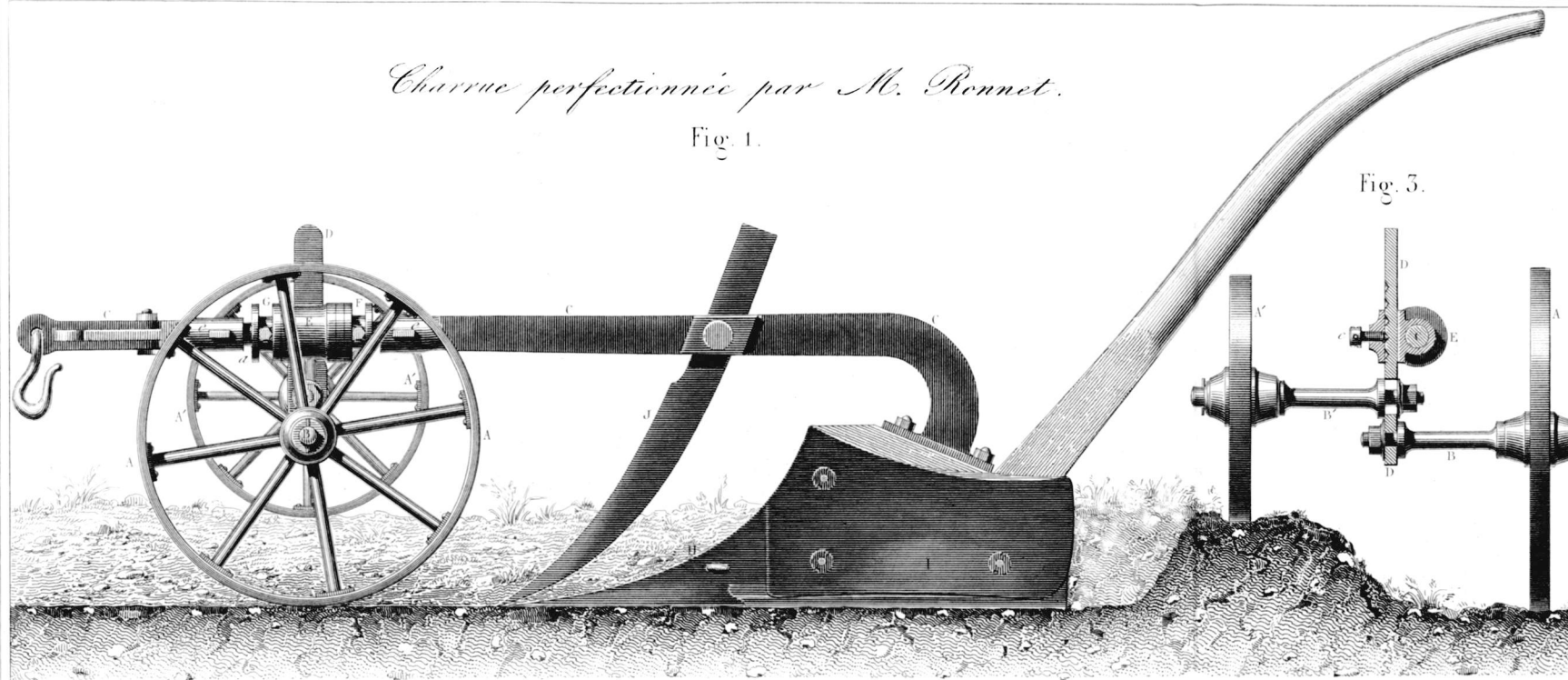


Echelle de 1/65^e pour Fig. 7 à 14
 0 1 2 3 4 5 6 7 8 9 10 15 décimètres.



Charrue perfectionnée par M. Ronnet.

Fig. 1.



Rateau de M. Pasquier.

Fig. 10.

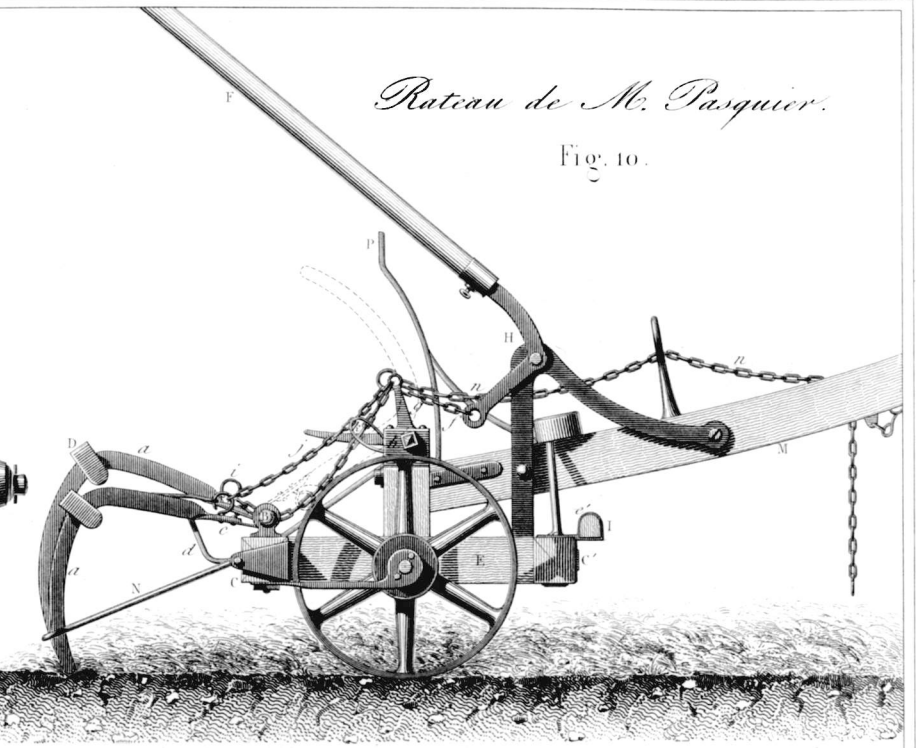


Fig. 3.

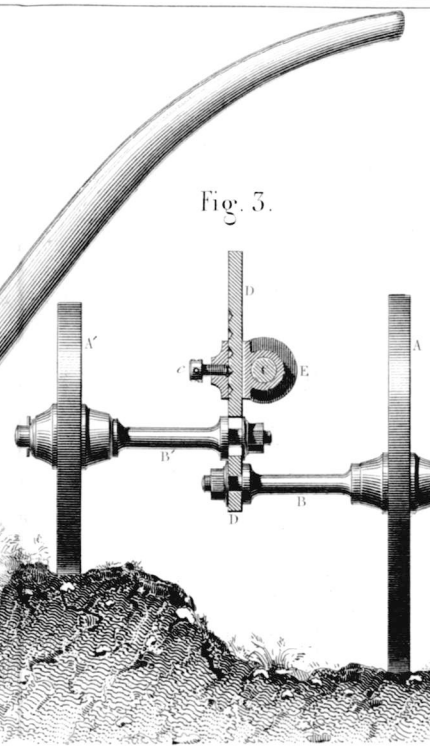


Fig. 5.

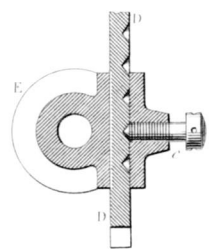


Fig. 4.

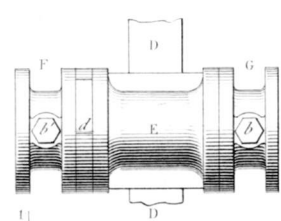


Fig. 8.

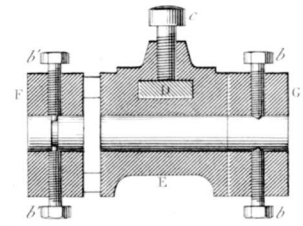


Fig. 6.

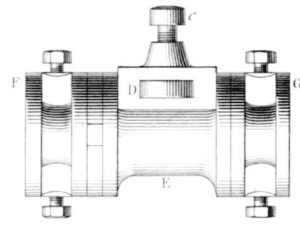


Fig. 7.

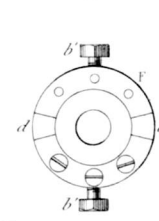


Fig. 9.

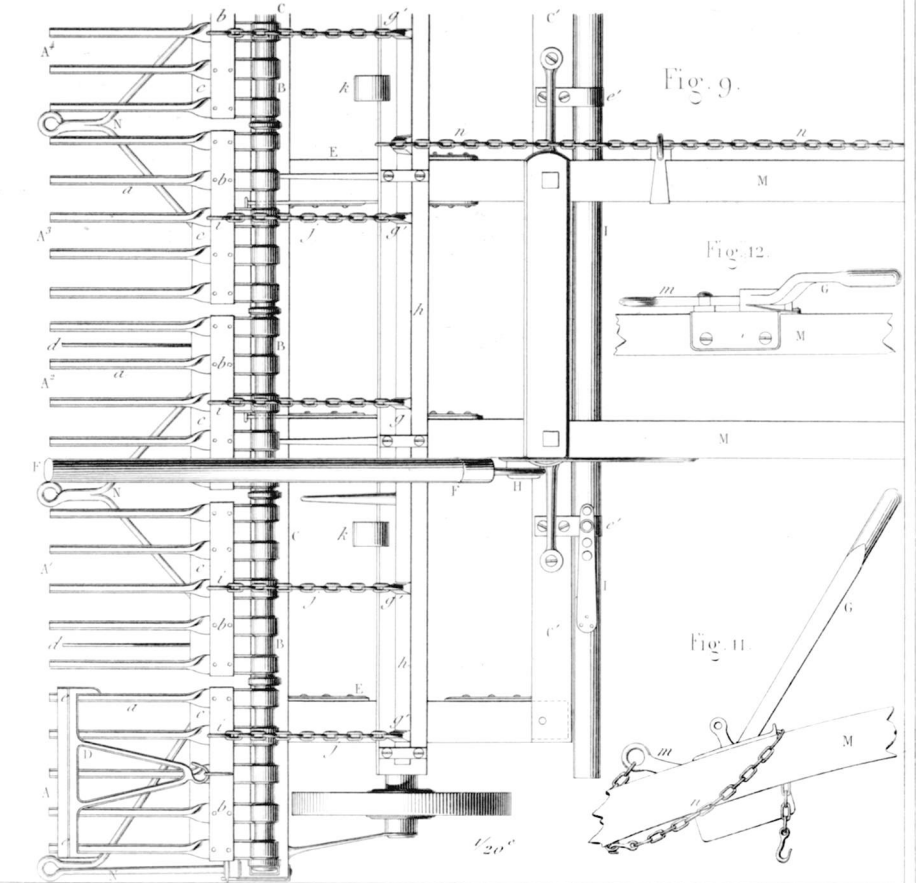


Fig. 12.

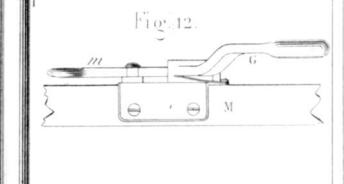


Fig. 11.

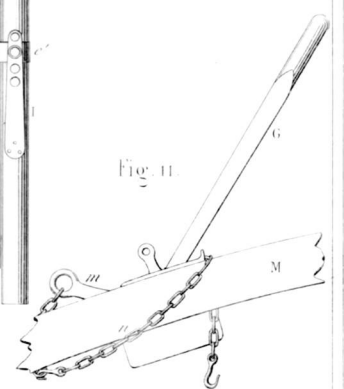
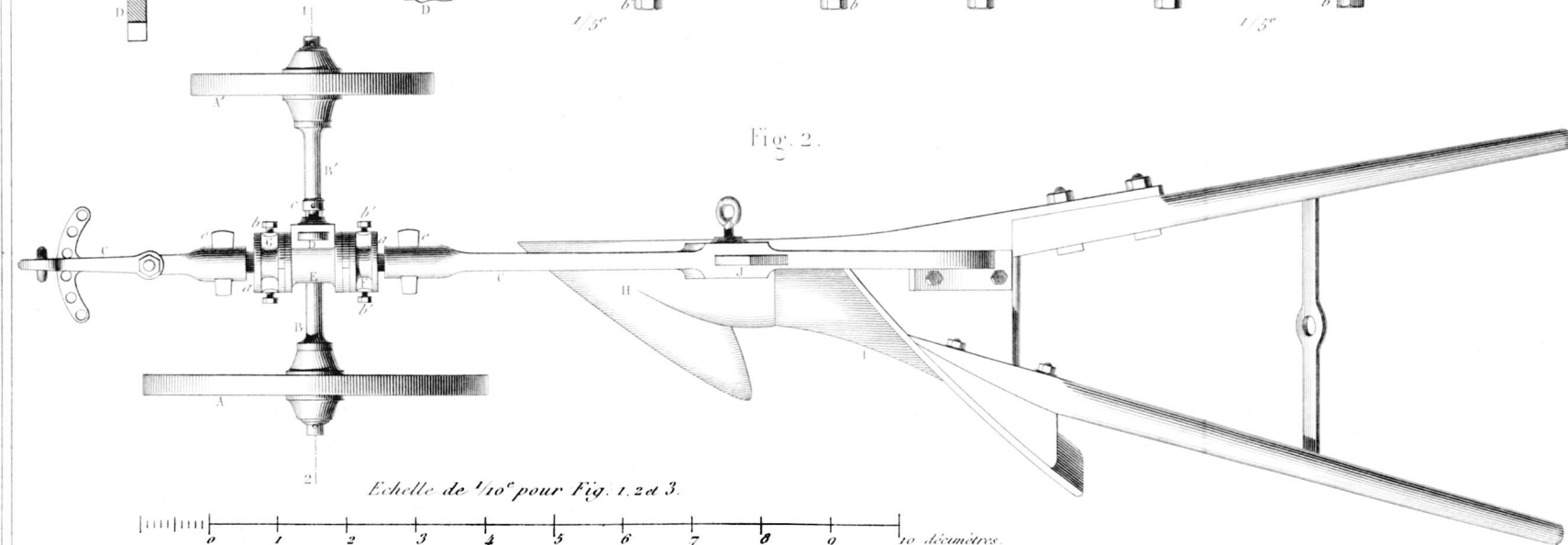
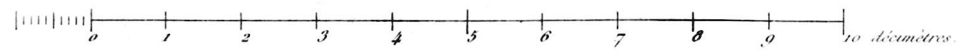
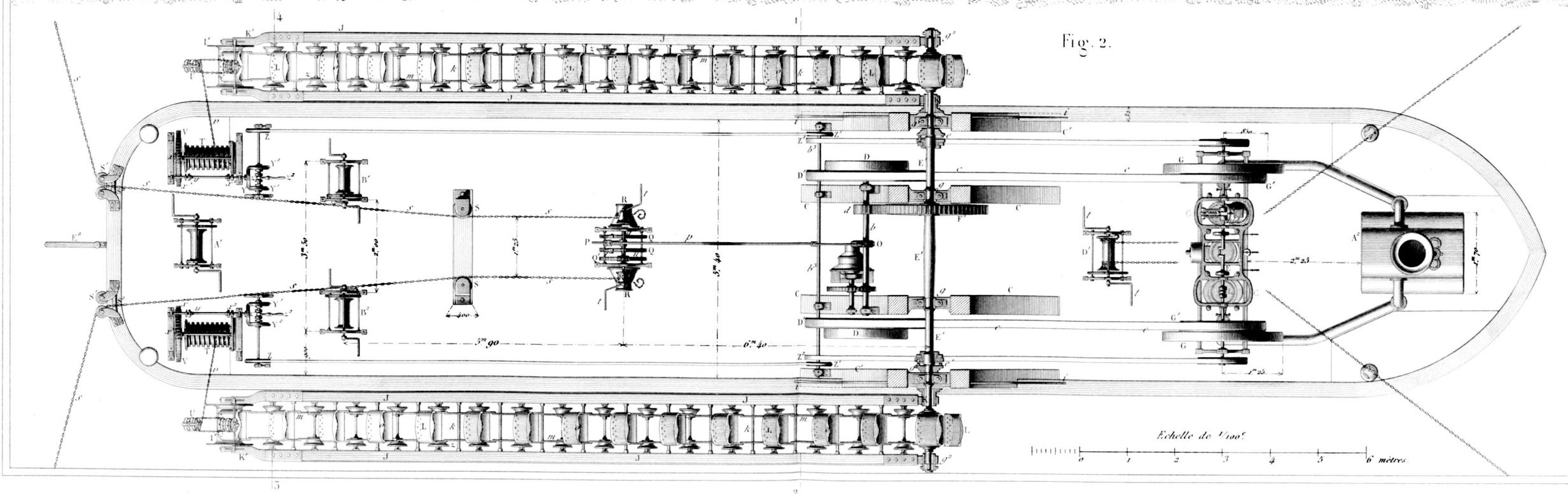
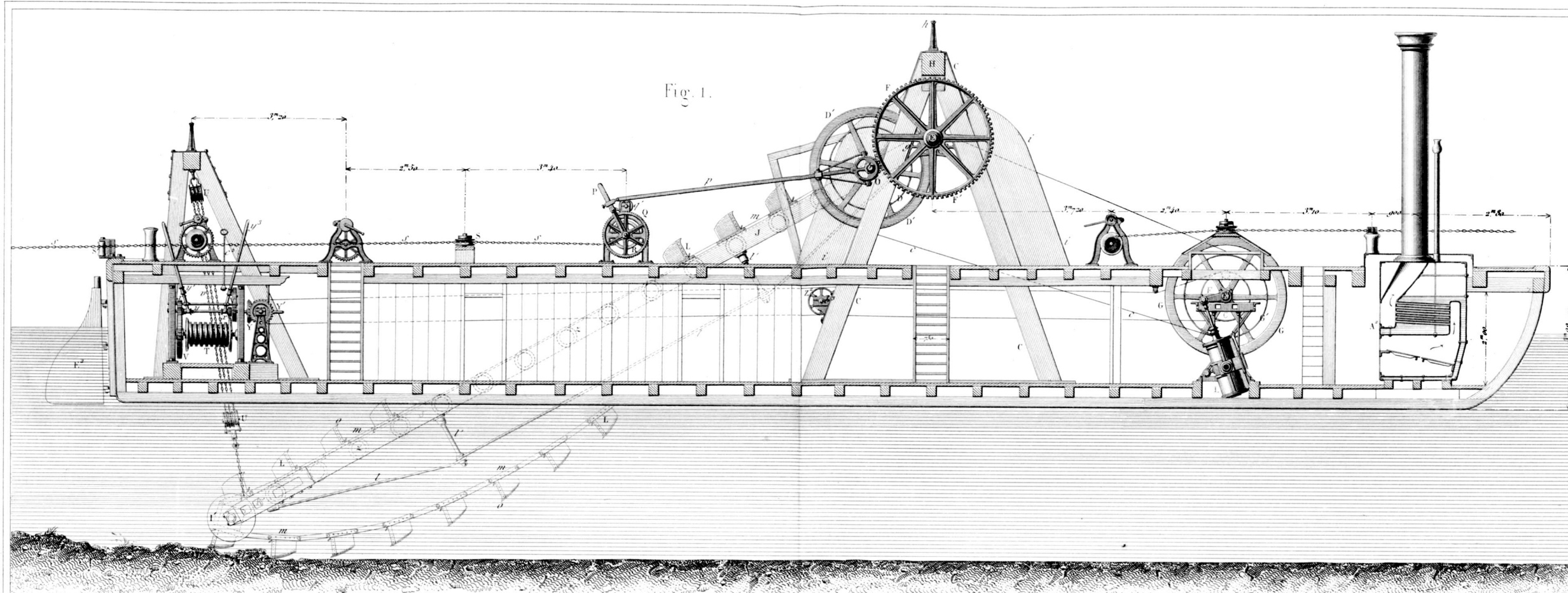


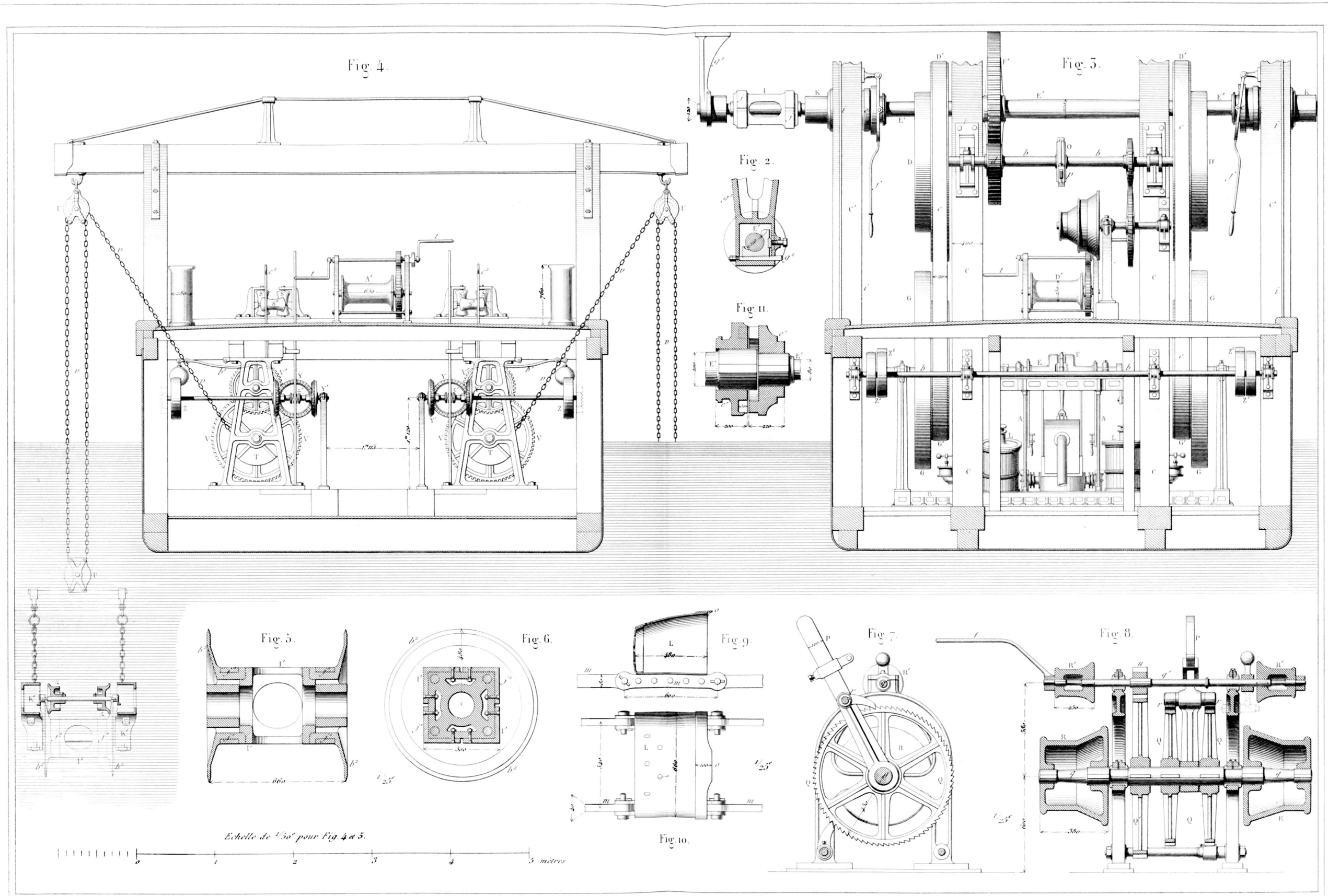
Fig. 2.

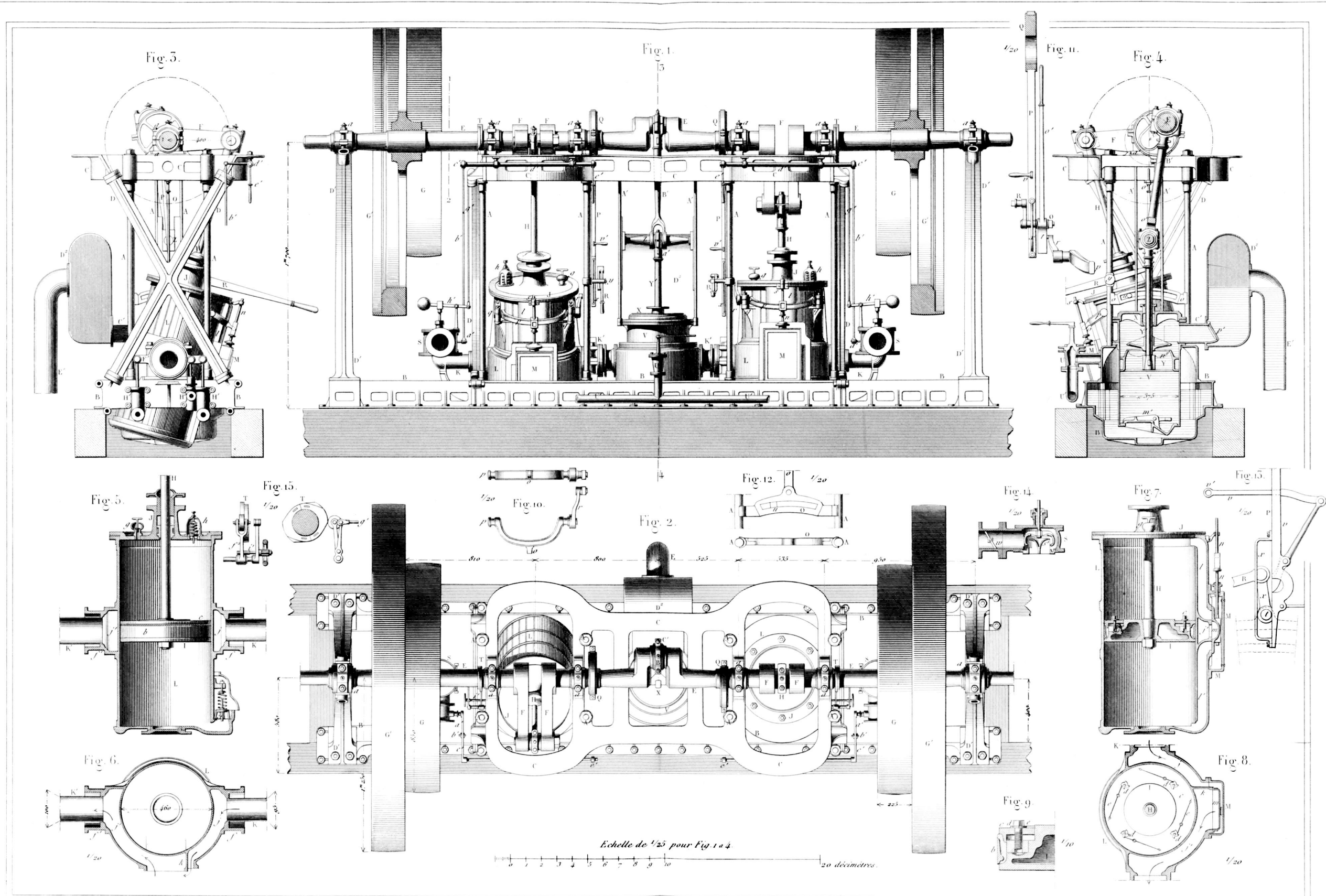


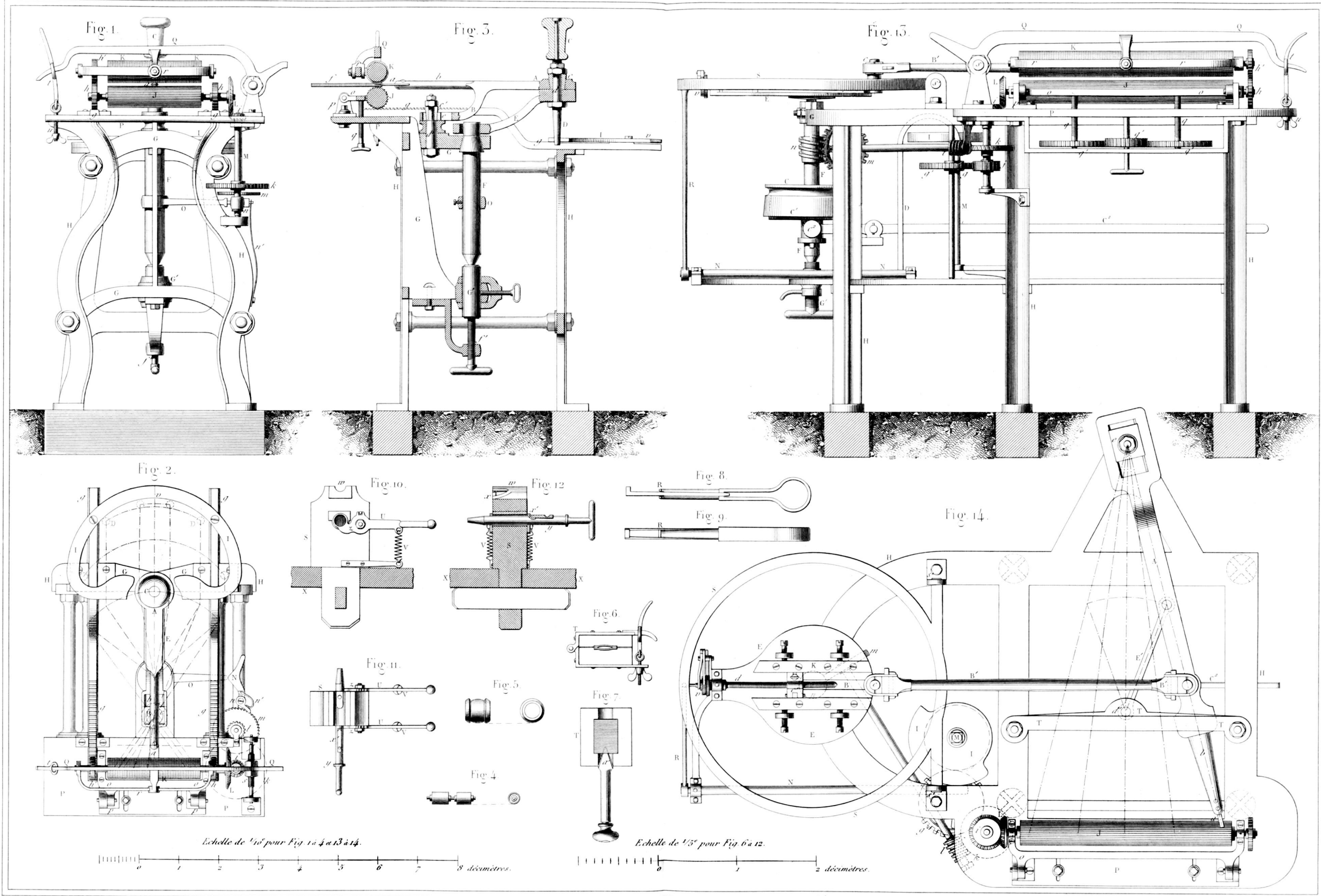
Echelle de 1/10^e pour Fig. 1. 2 et 3.



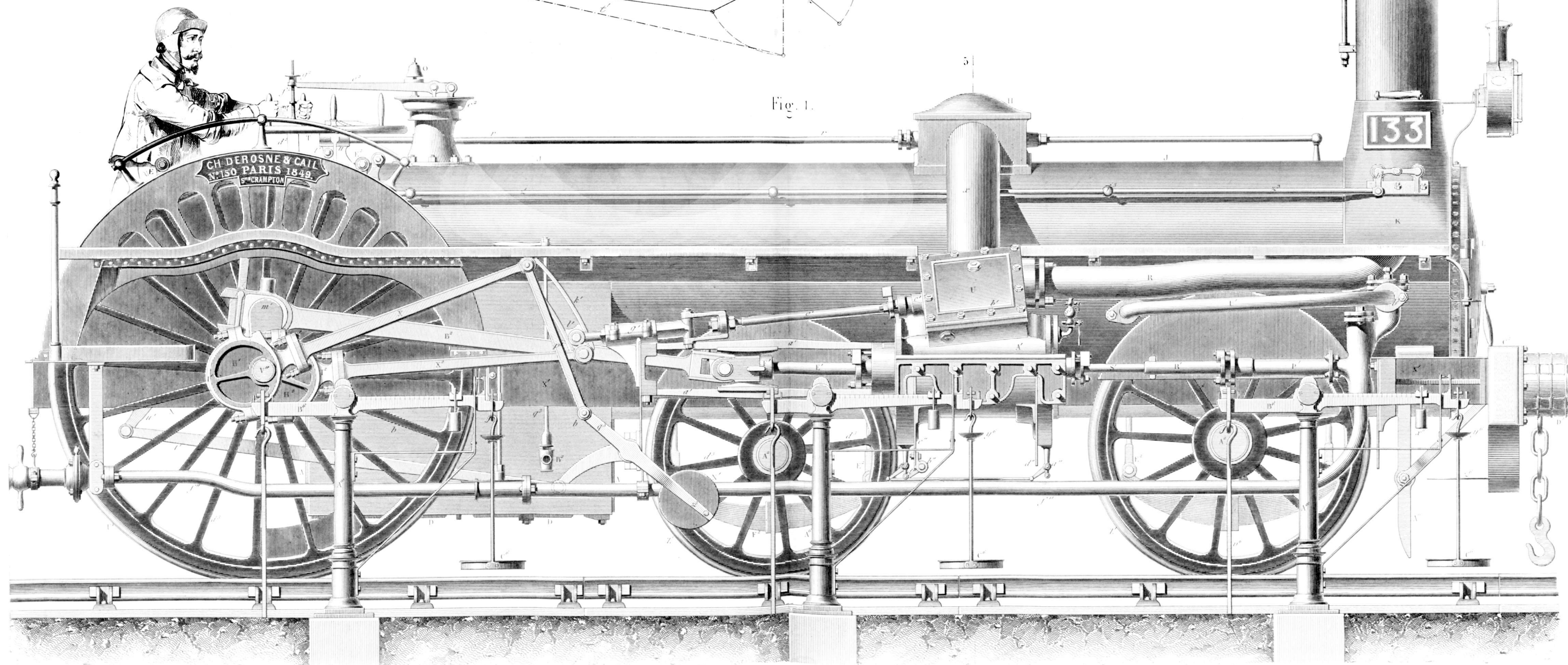
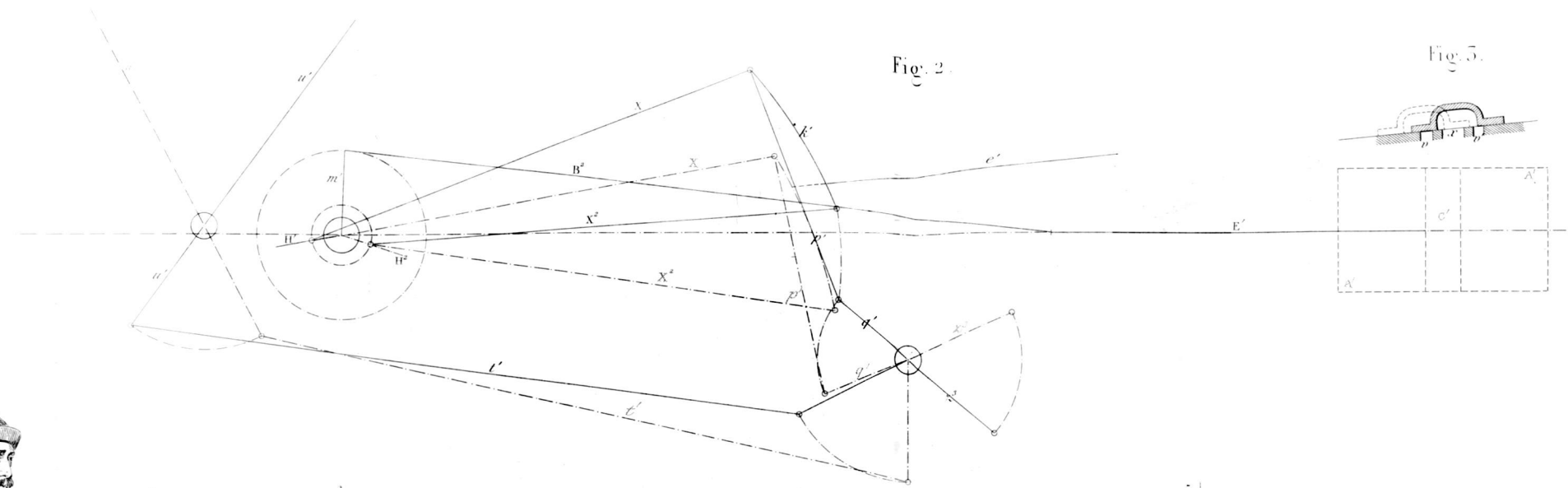








AVEC APPLICATION DU PESAGE PAR MM. SAGNIER ET C^{ie}



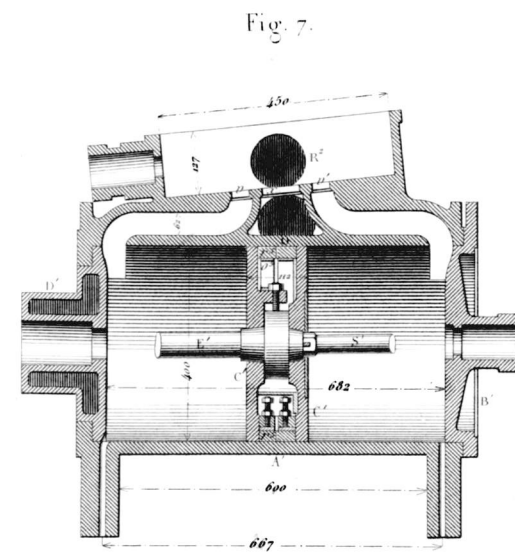


Fig. 7.

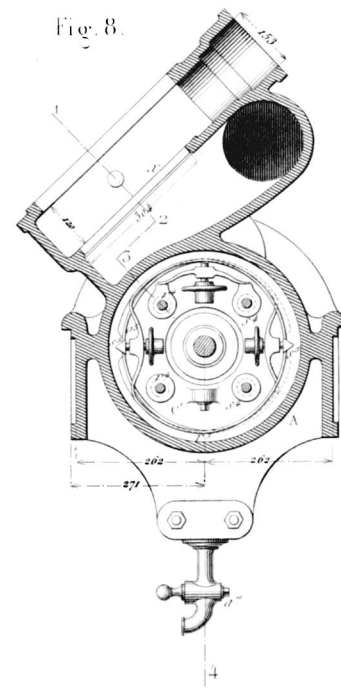


Fig. 8.

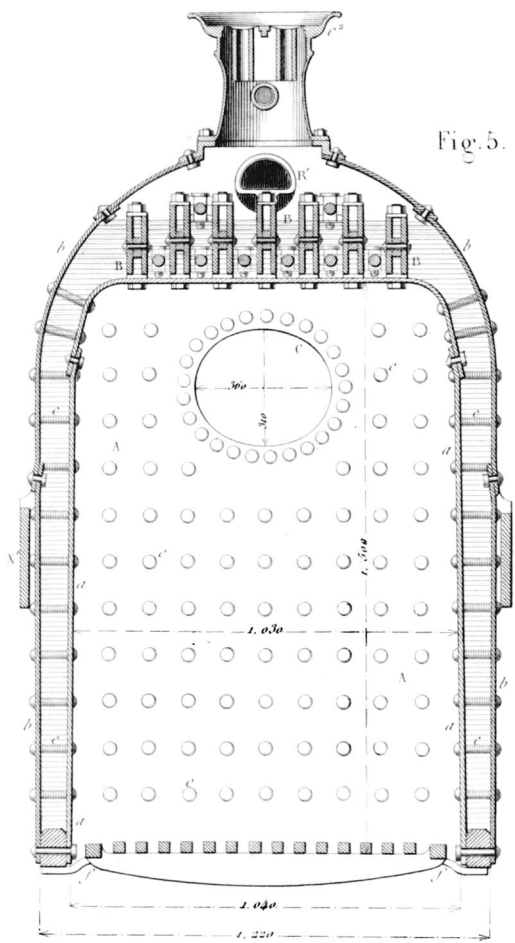


Fig. 5.

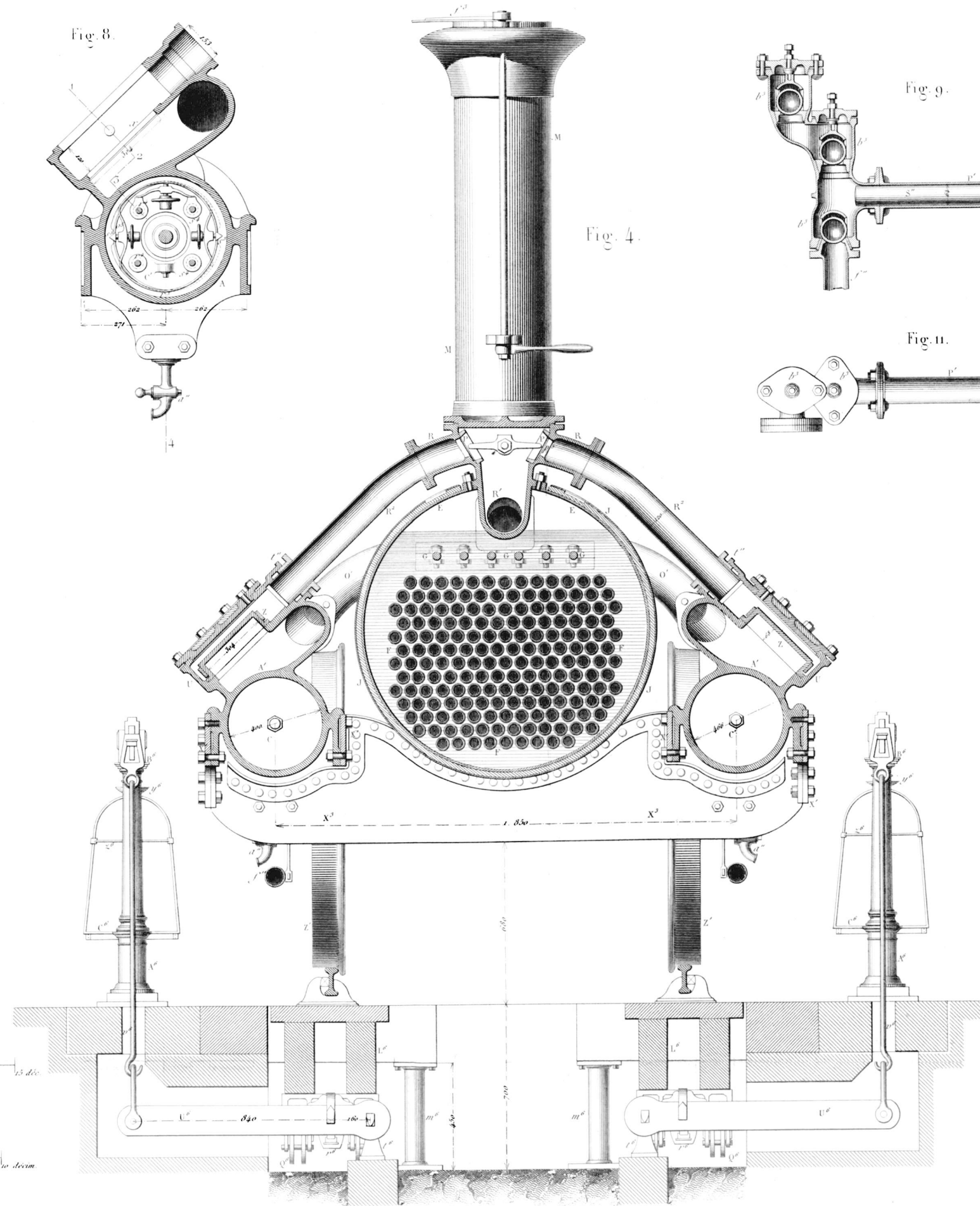


Fig. 4.

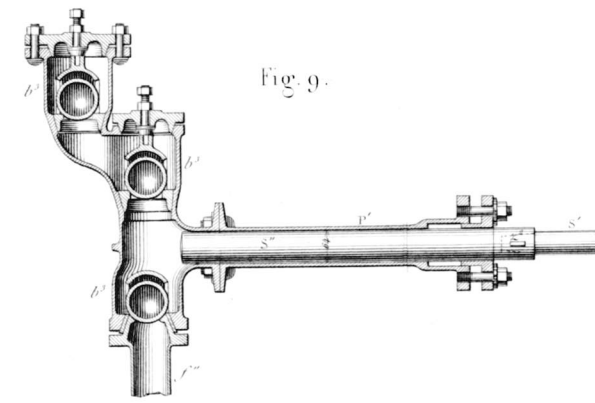


Fig. 9.

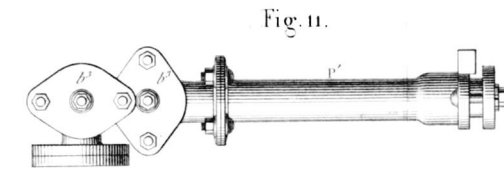


Fig. 11.

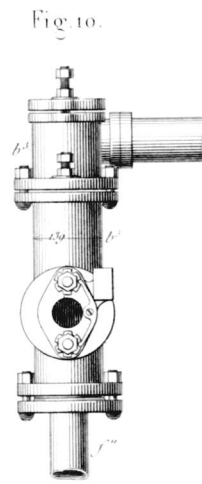


Fig. 10.

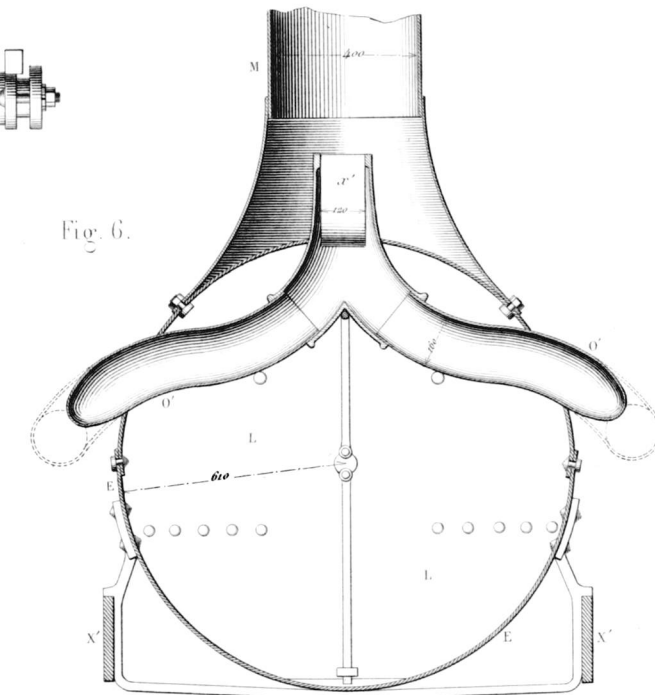


Fig. 6.

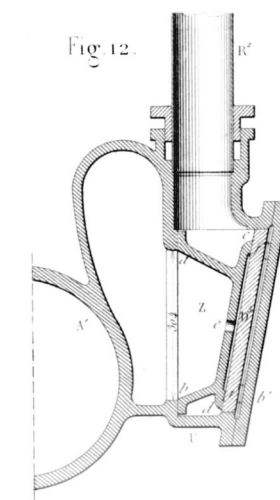
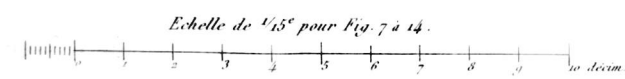
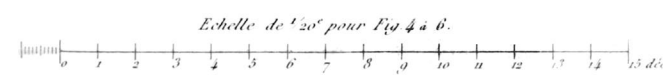


Fig. 12.

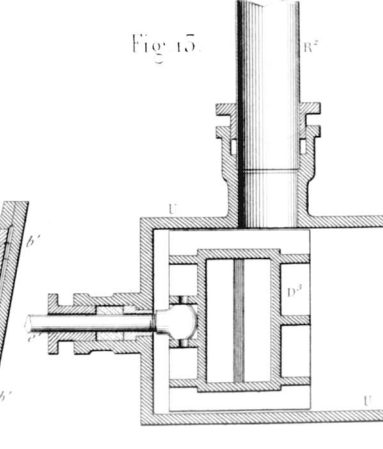


Fig. 15.

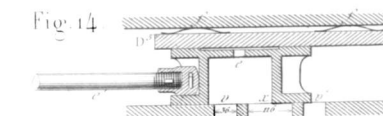


Fig. 14.

Fig. 19.

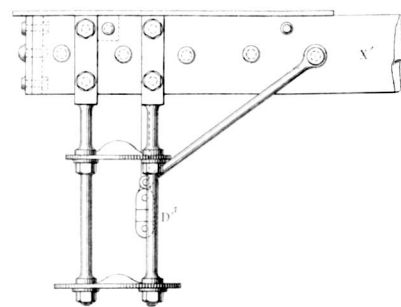
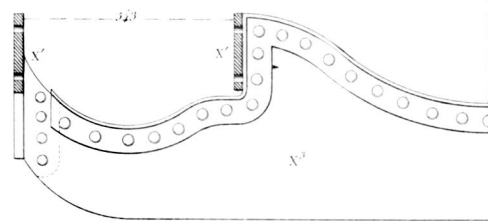


Fig. 18.



AVEC APPLICATION DU PESAGE, PAR MM. SAGNIER ET C^{IE}

Fig. 17.

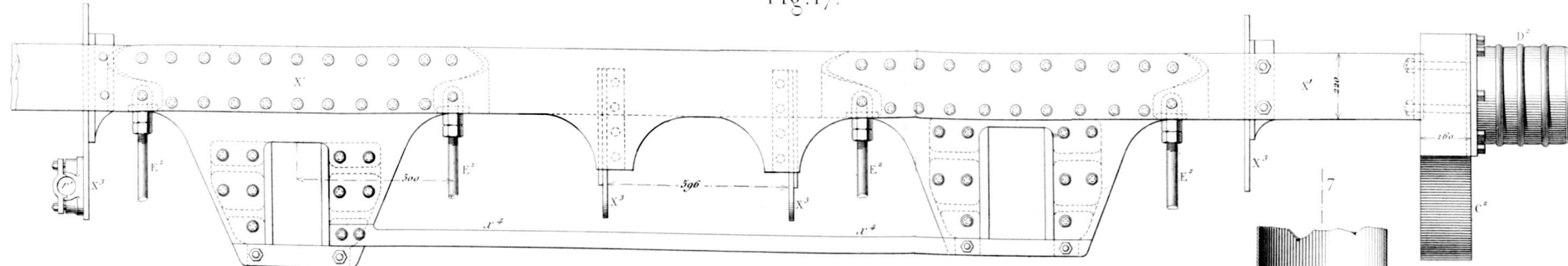


Fig. 15.

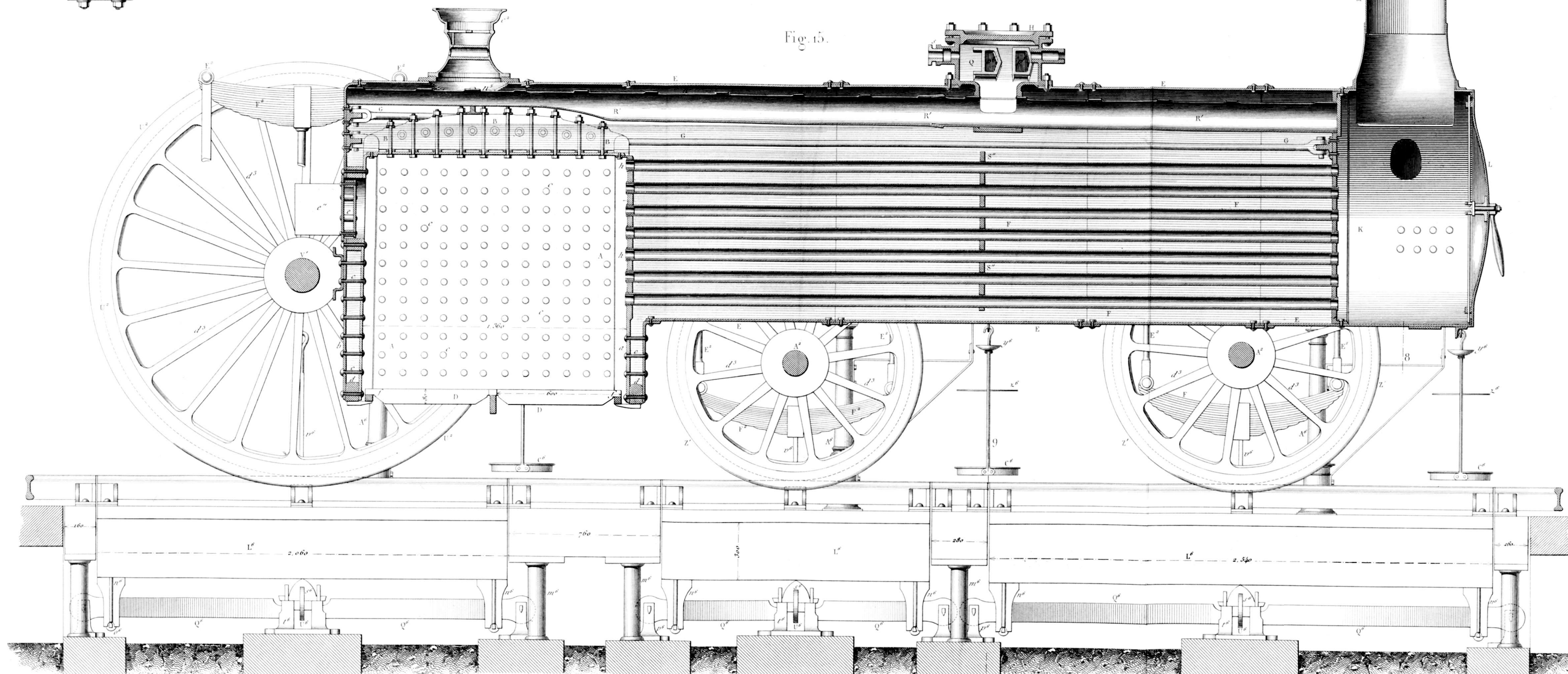
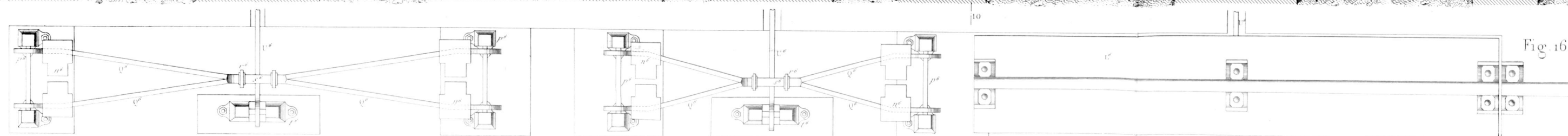
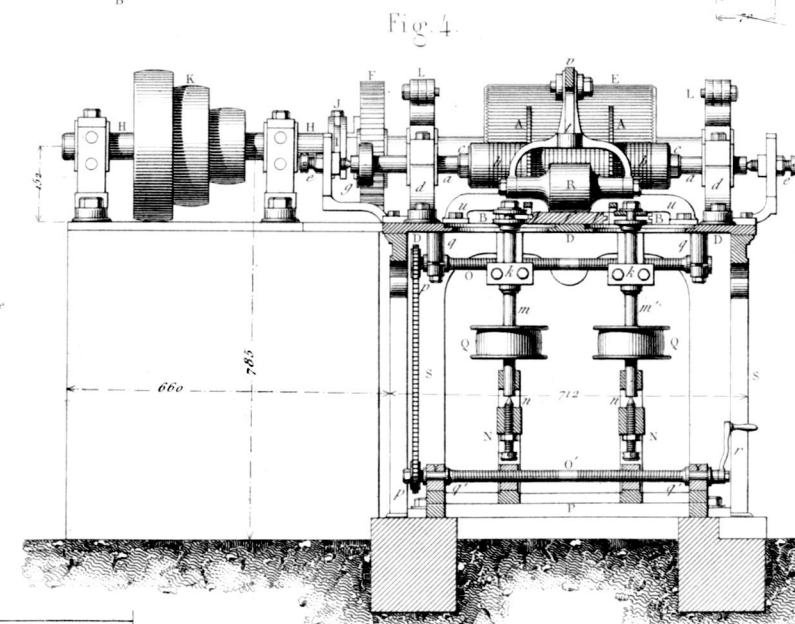
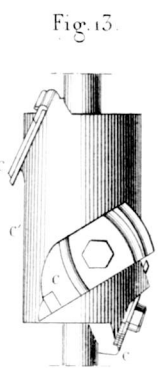
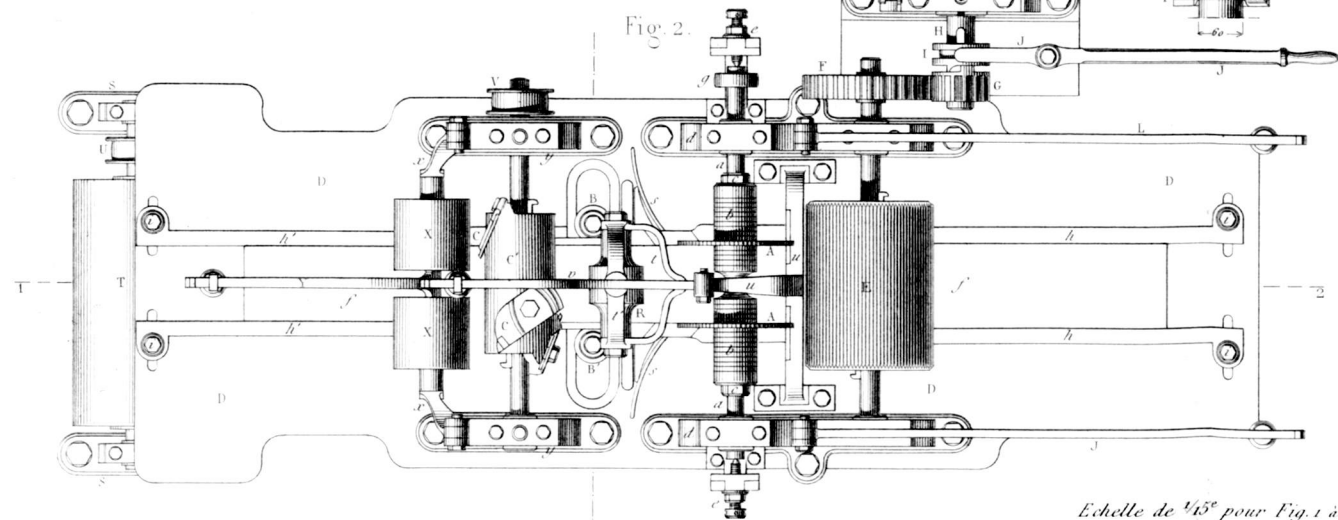
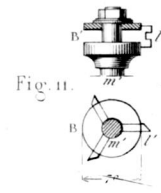
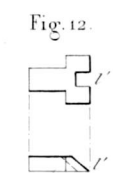
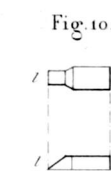
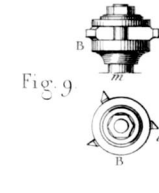
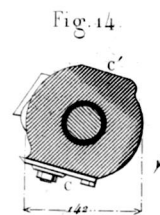
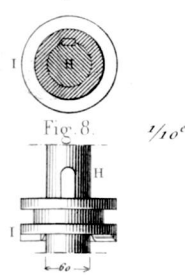
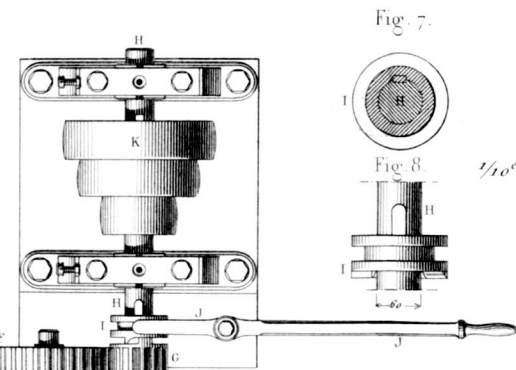
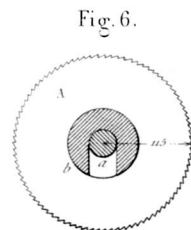
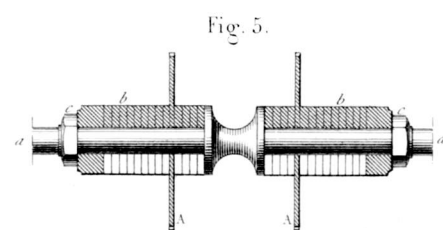
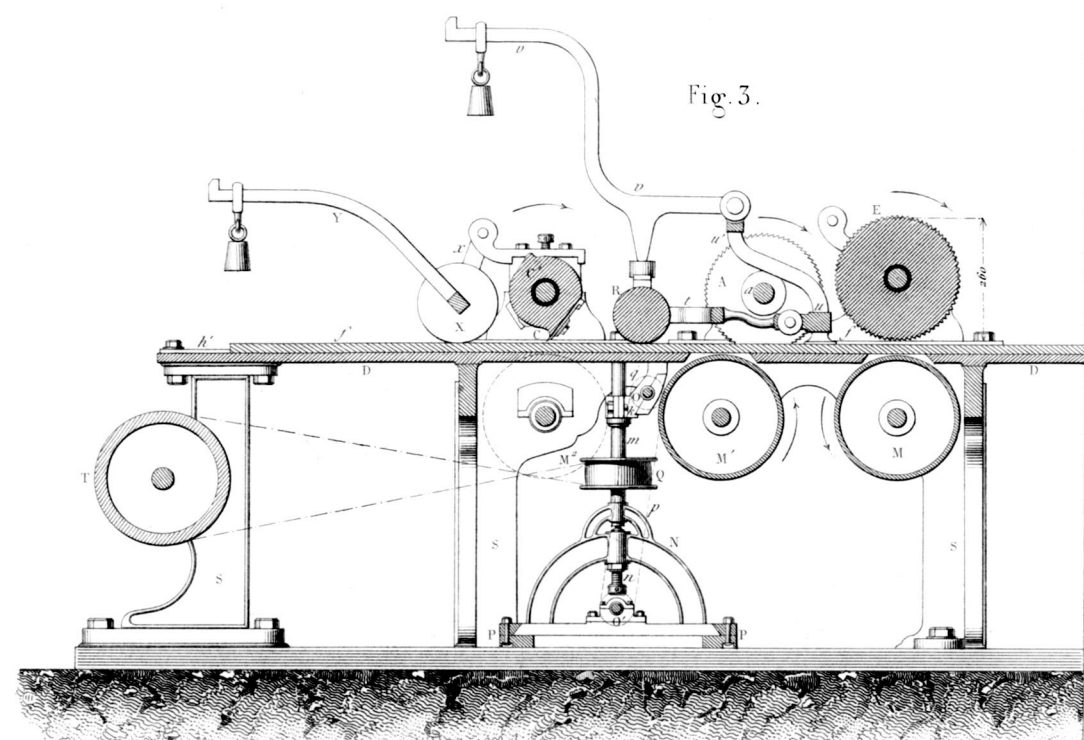
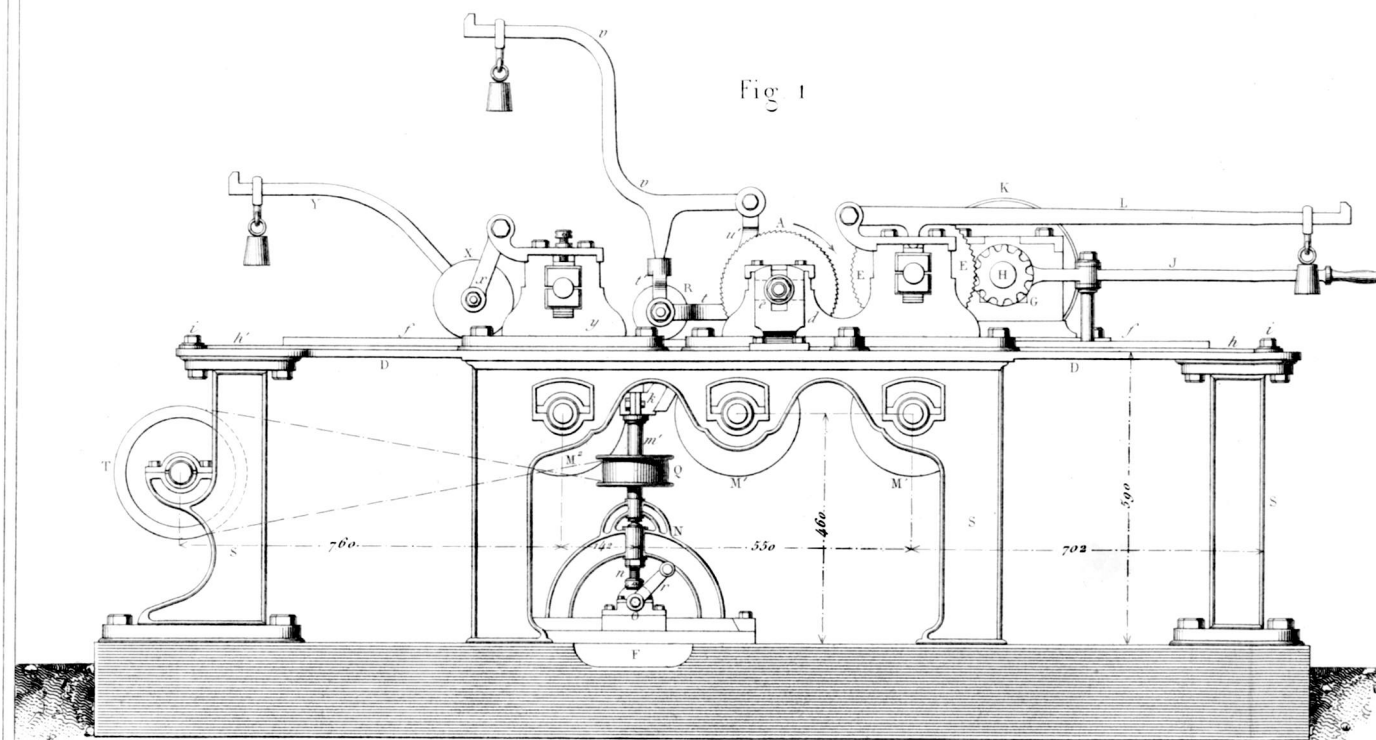


Fig. 16.



J. Petitcolin sculp.

Armengaud aîné.



Echelle de 1/15^e pour Fig. 1 à 4



20 décimètres.

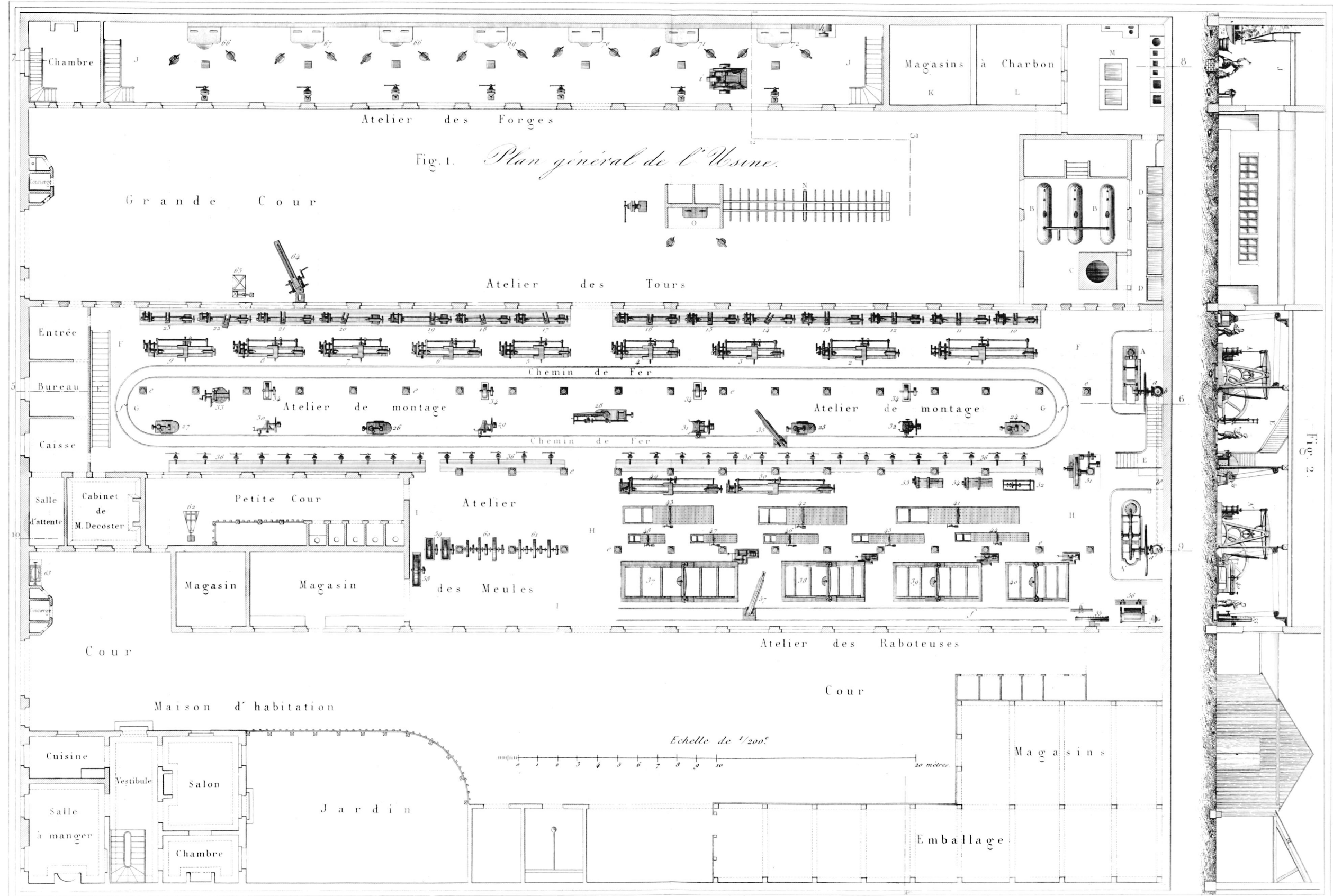


Fig. 5. *Atelier des Forges.*

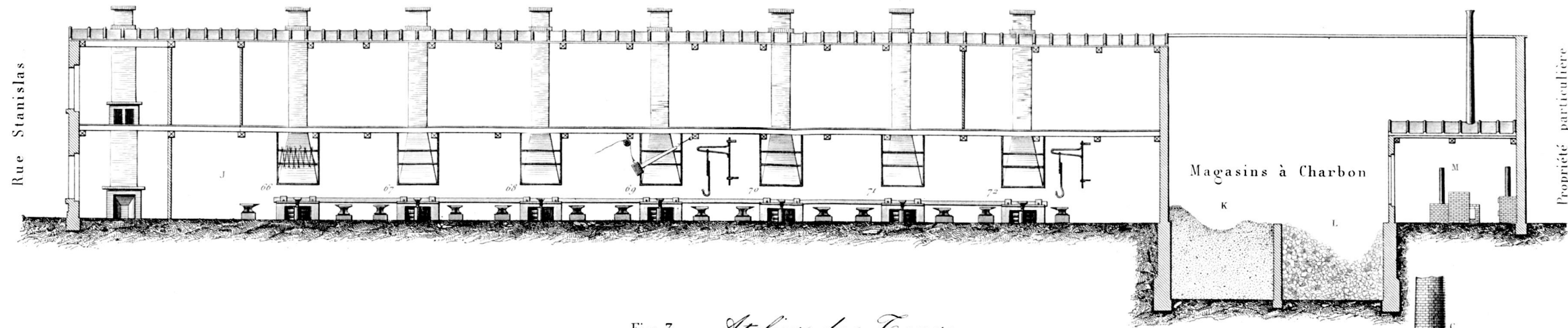


Fig. 3. *Atelier des Tours.*

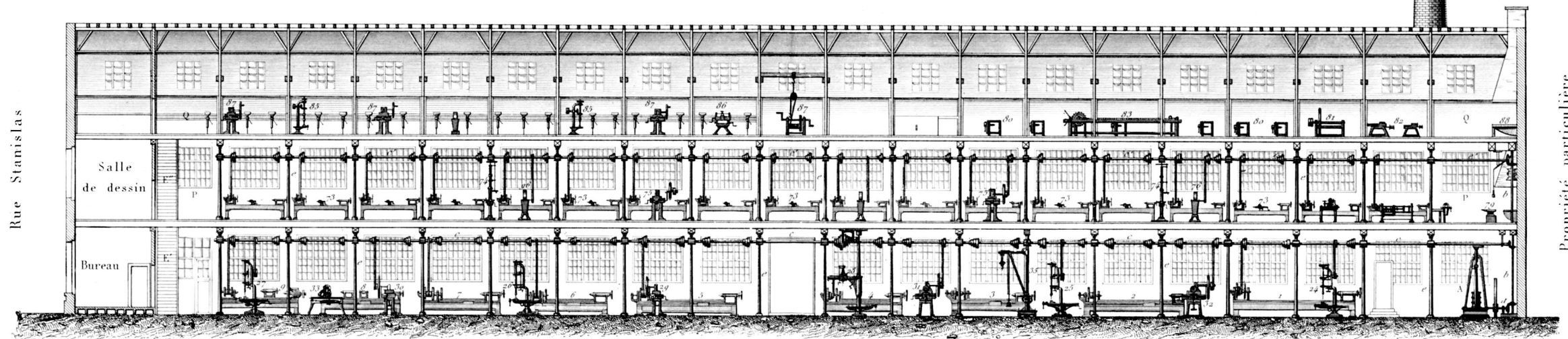
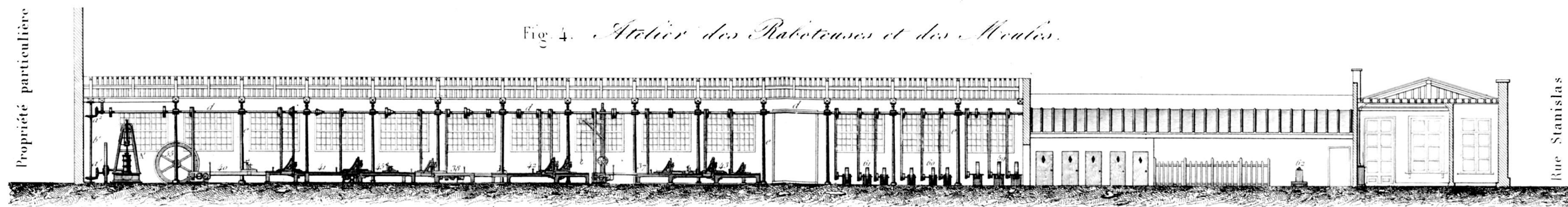
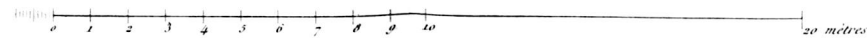
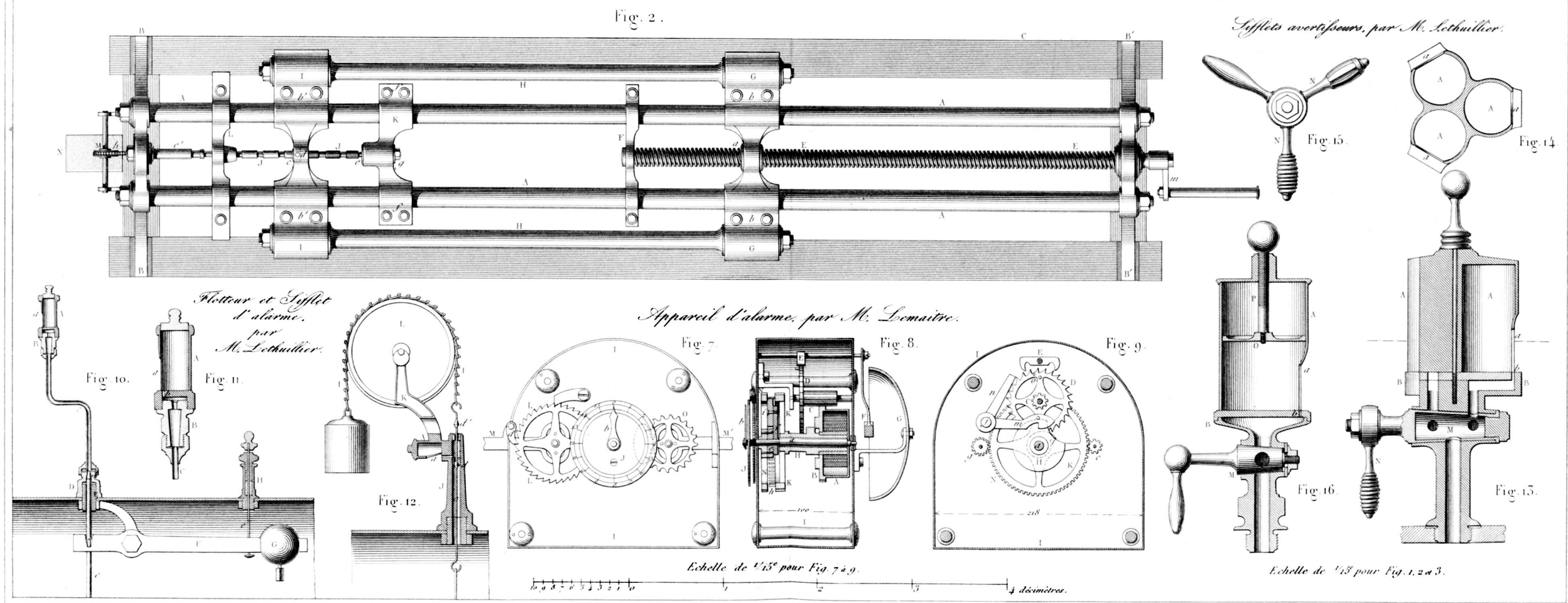
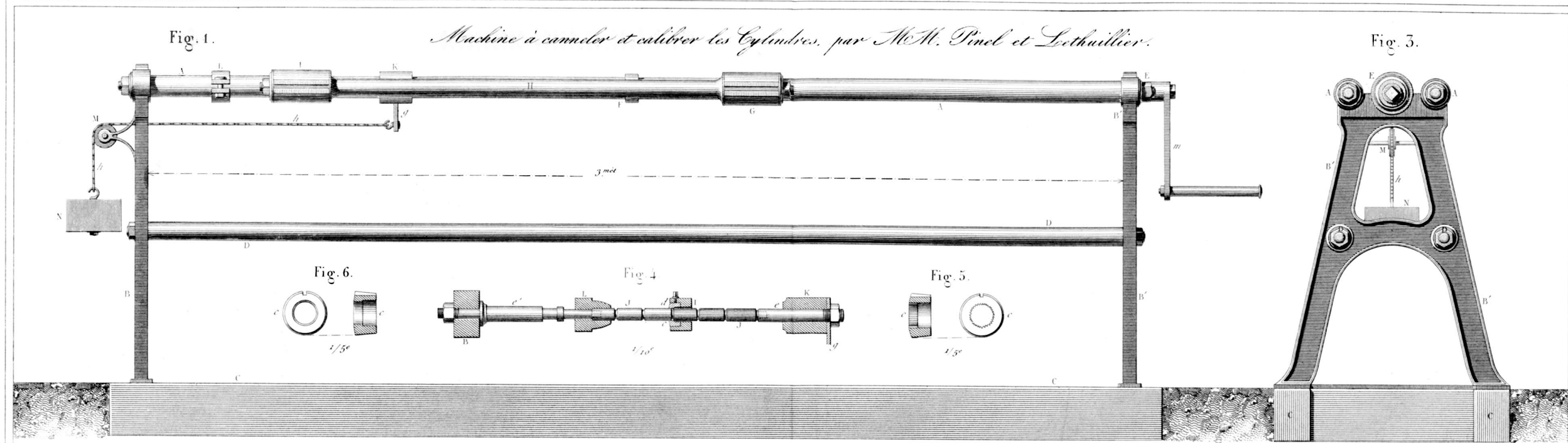


Fig. 4. *Atelier des Raboteuses et des Meulins.*



Echelle de 1/200^e





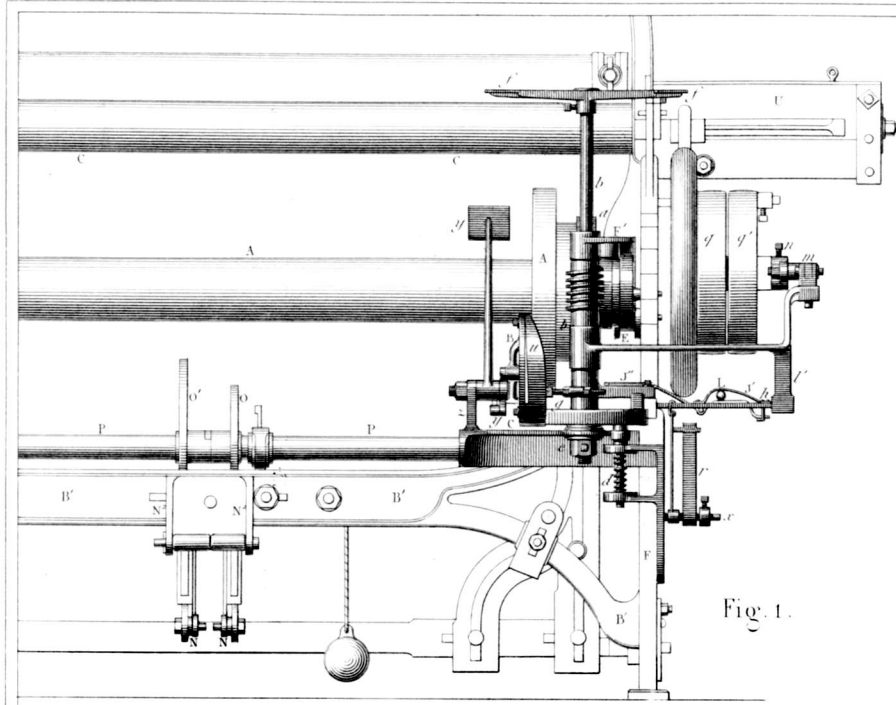


Fig. 1.

1/16"

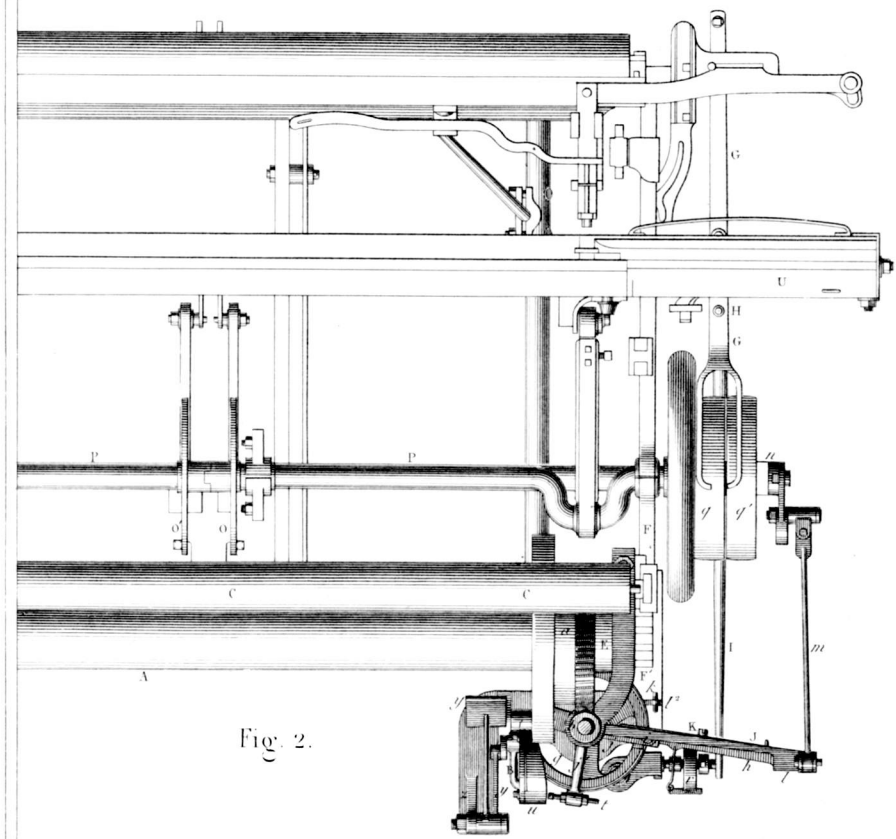


Fig. 2.

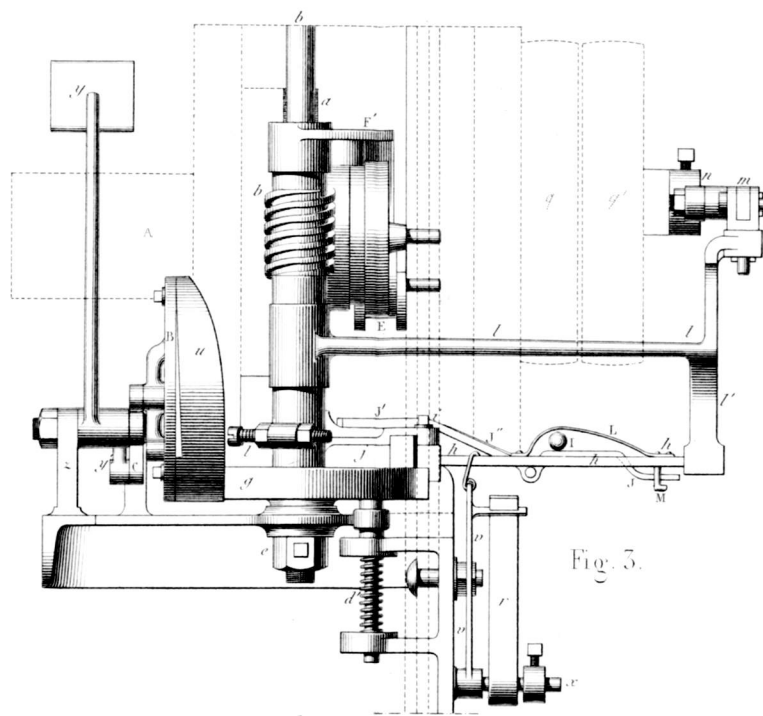


Fig. 3.

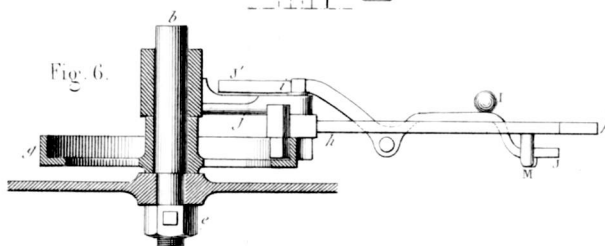


Fig. 6.

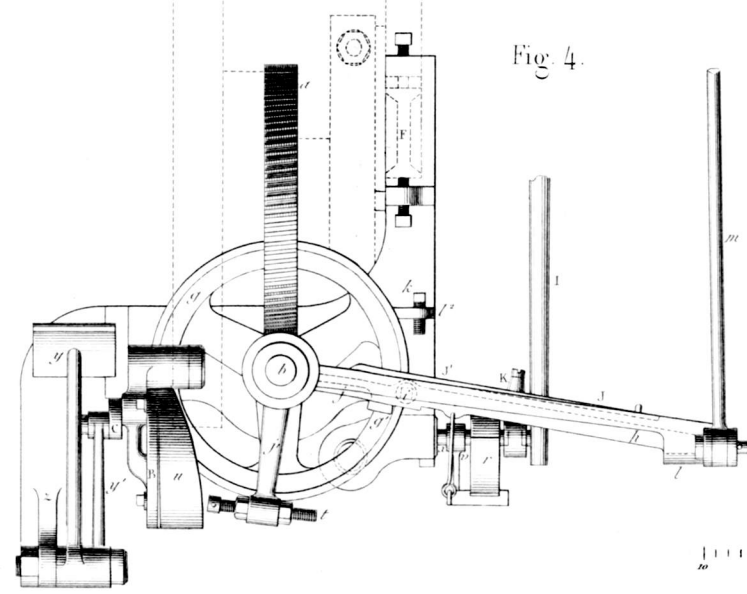


Fig. 4.

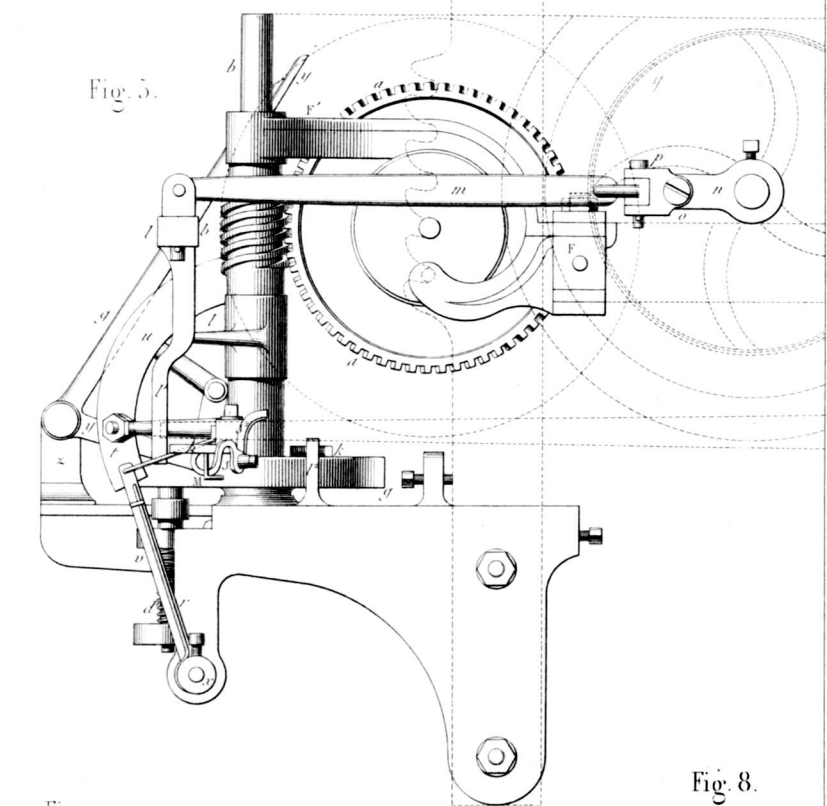


Fig. 5.

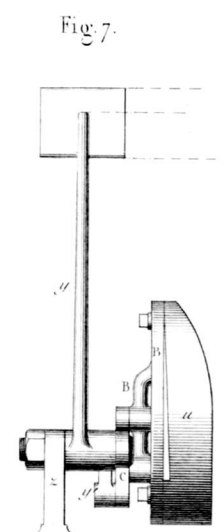


Fig. 7.

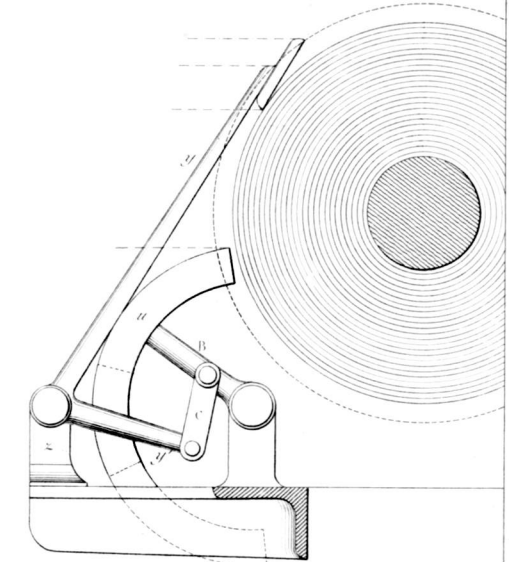


Fig. 8.

Echelle de 1/16" p. Fig. 3 à 8.

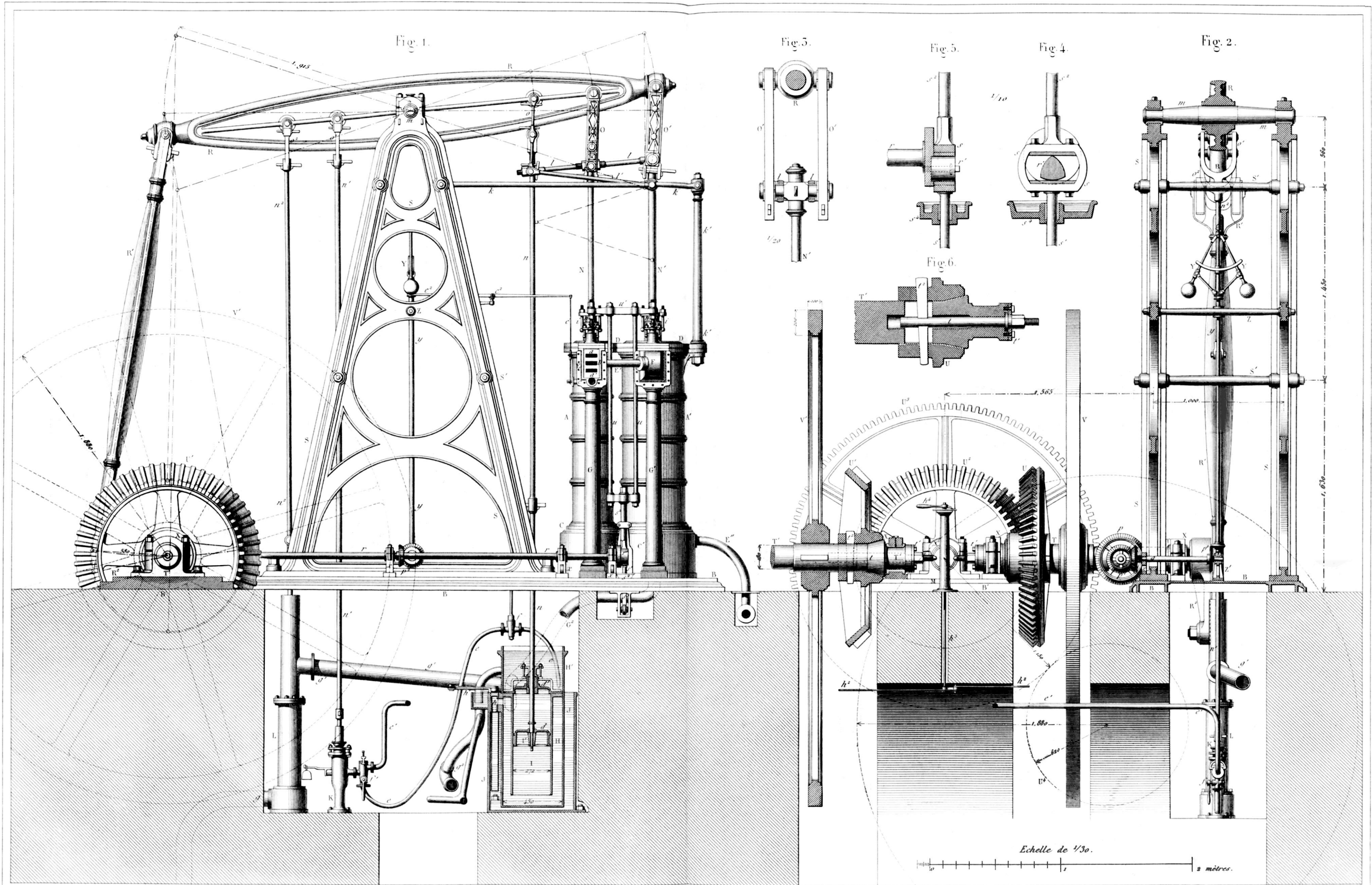


Fig. 7.

*Détails de la machine
de M. Moulfarine.*

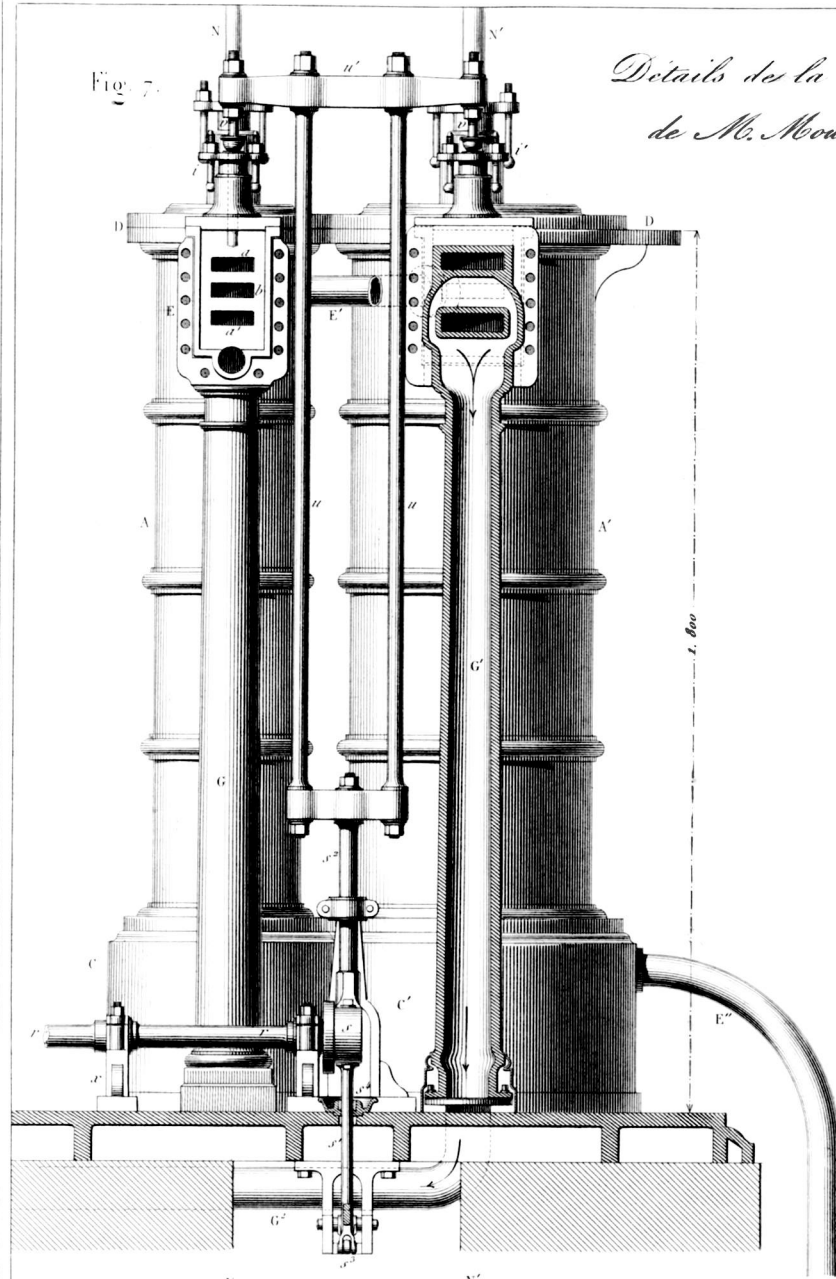


Fig. 9.

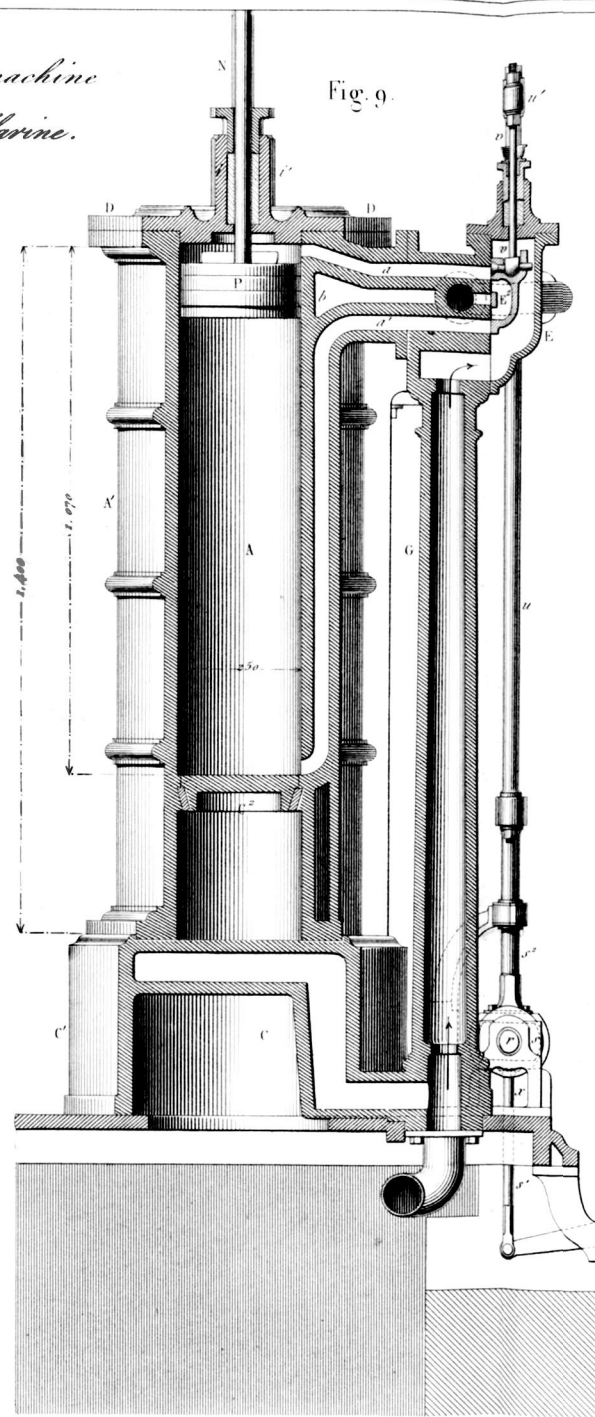
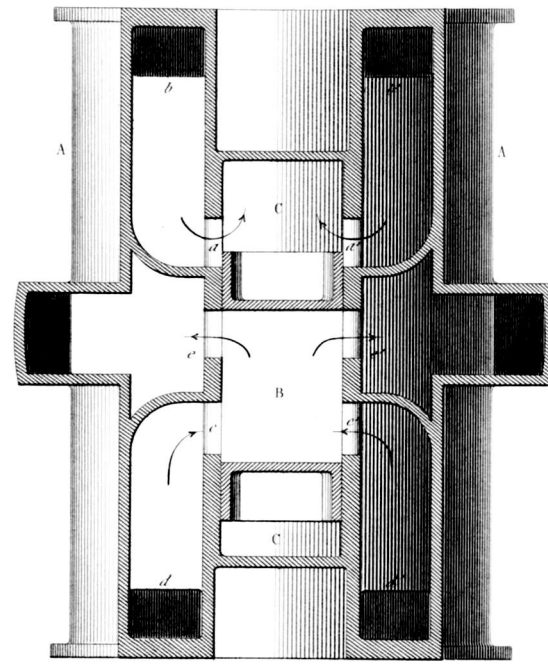
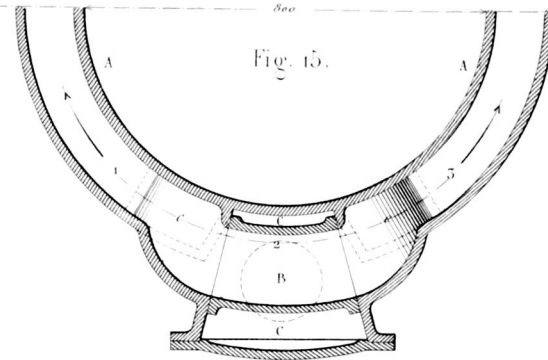


Fig. 14.



Travail à com. des M^{rs} Muzeline.

Fig. 15.



Système de M^{rs} Muzeline.

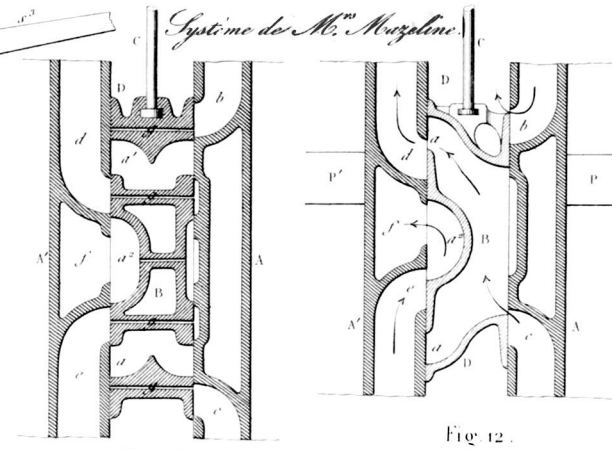
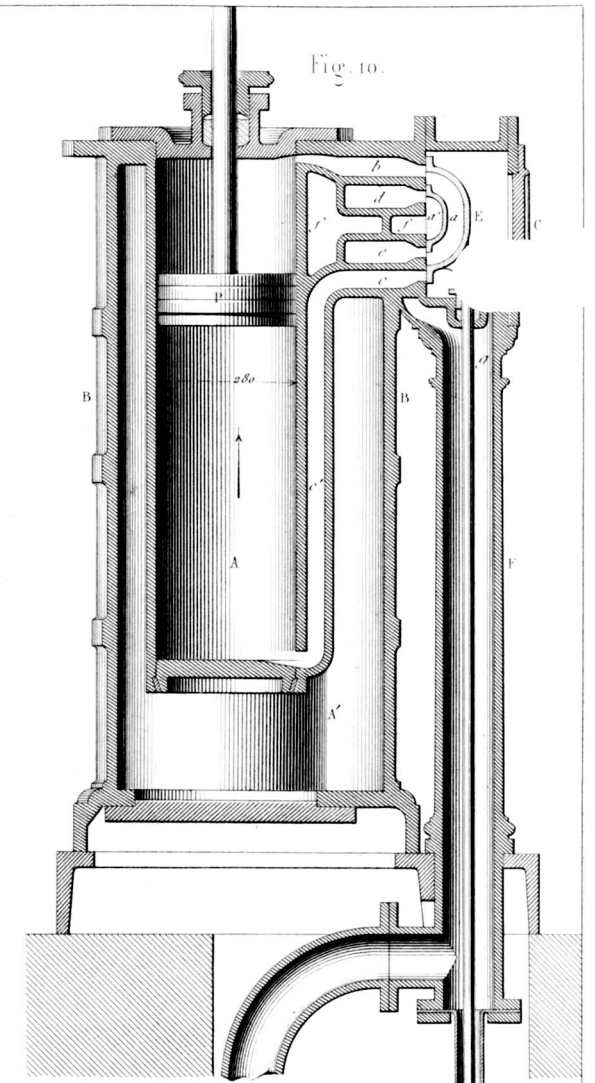


Fig. 15.

Fig. 12.

Fig. 10.



*Système de M. Nilles
et de M. Harmand.*

Fig. 11.

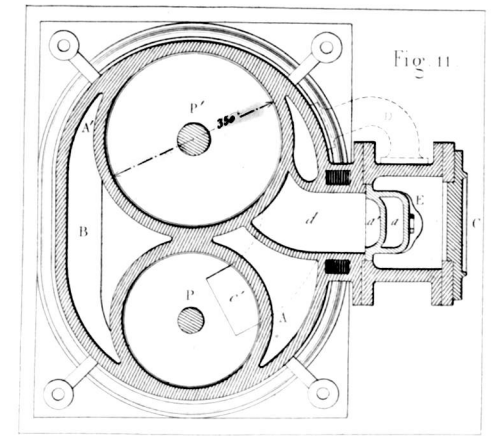
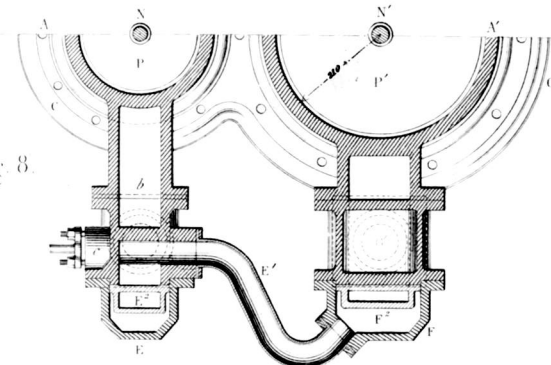
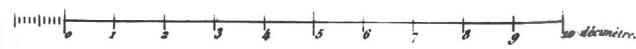
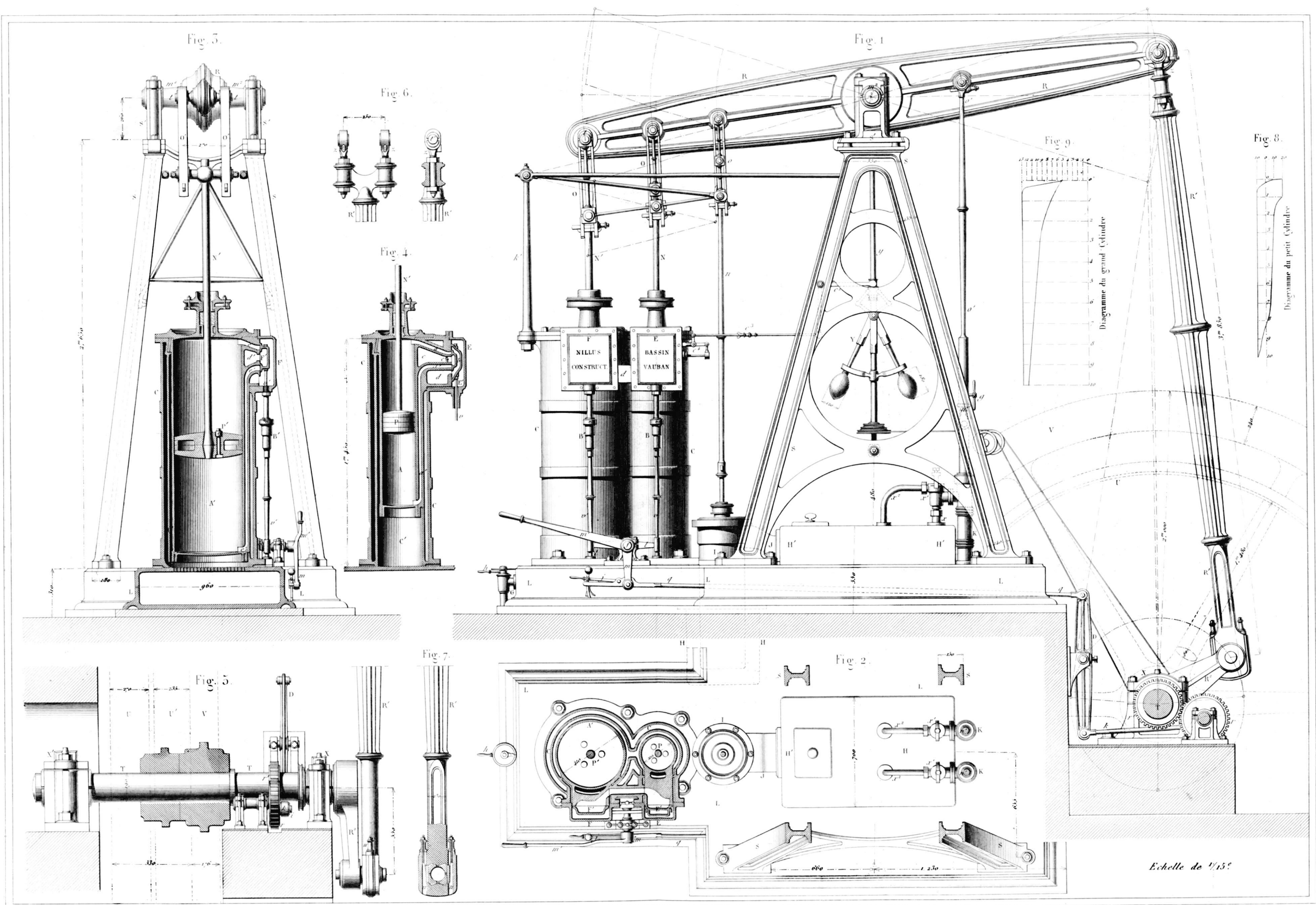


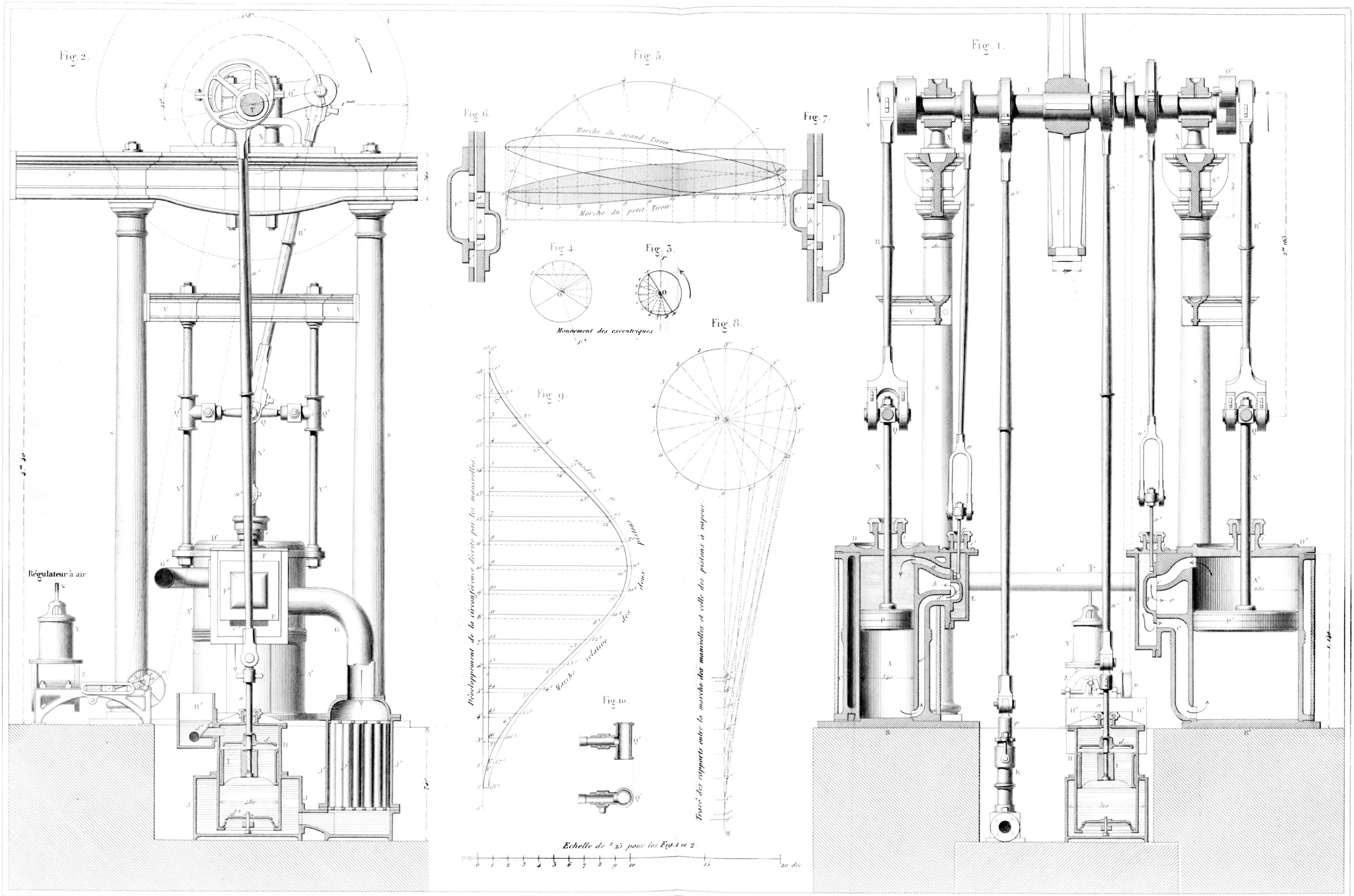
Fig. 8.



Echelle de 1/15^e pour les Fig. 7 à 11.







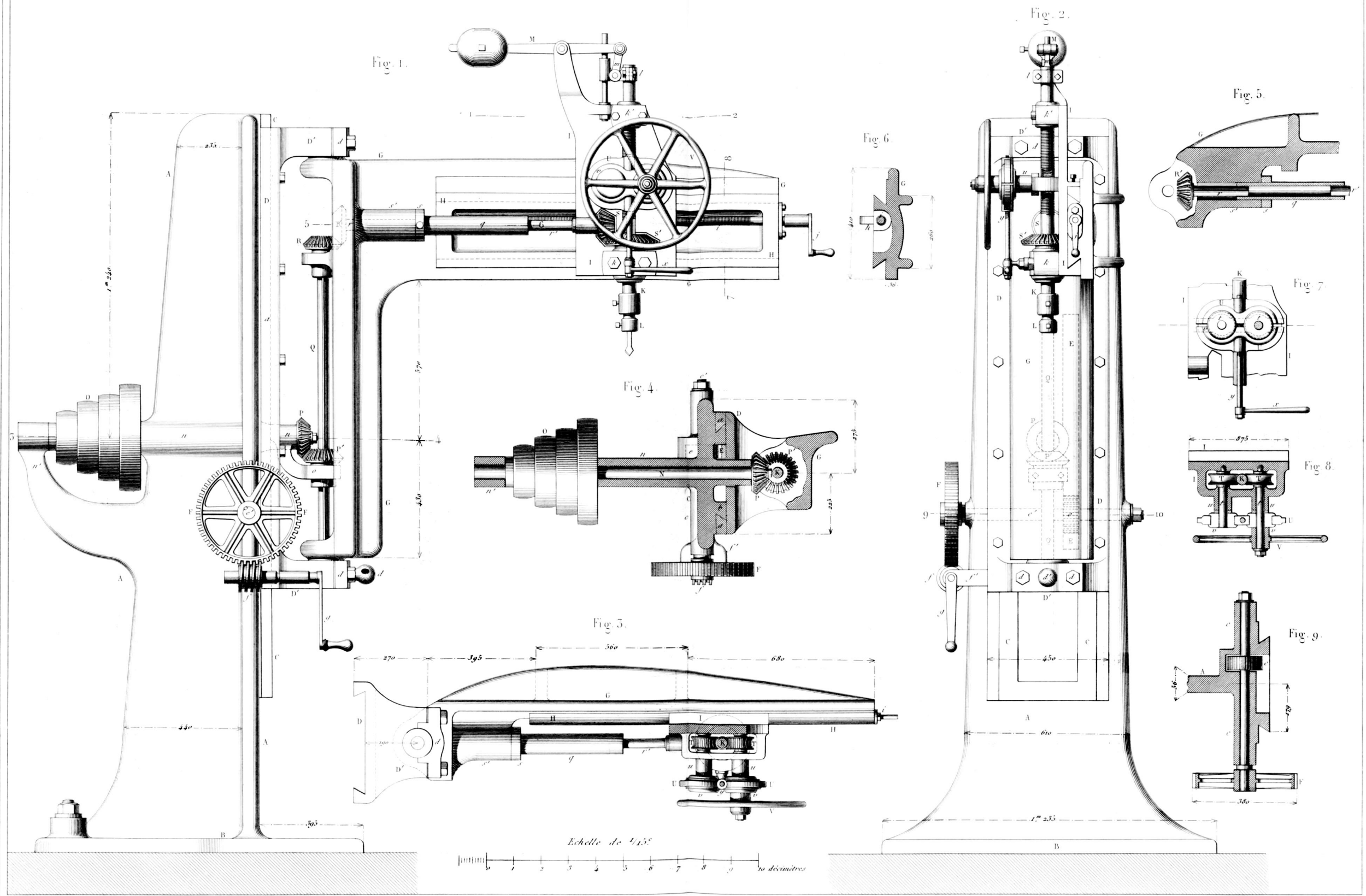


Fig. 1.



Fig. 5.

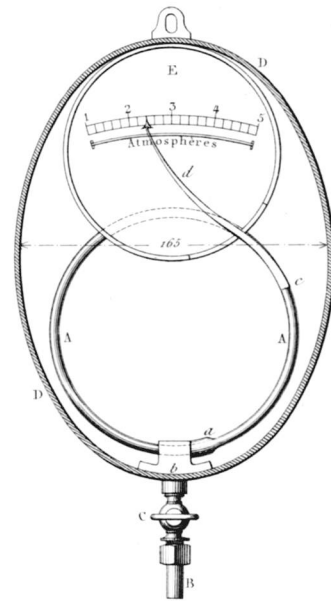


Fig. 6.

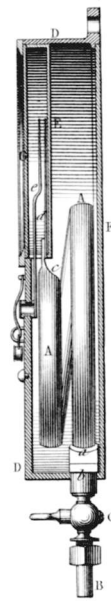


Fig. 7.

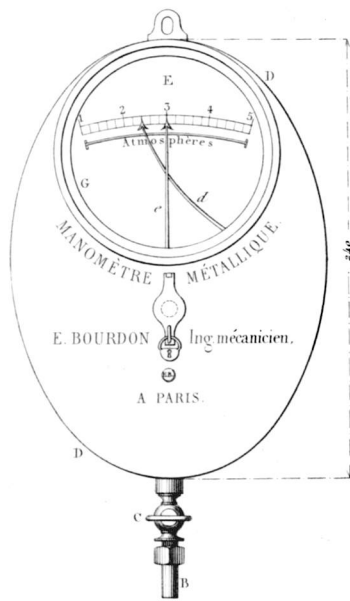


Fig. 8.

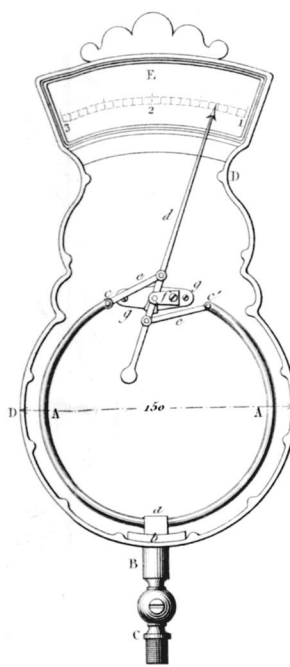


Fig. 9.

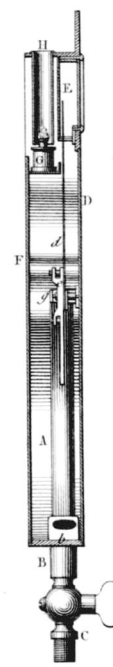


Fig. 10.



Fig. 20.

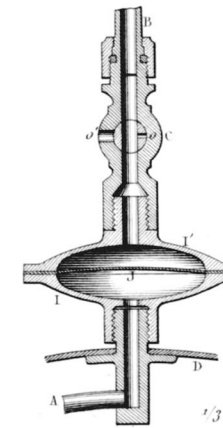


Fig. 21.

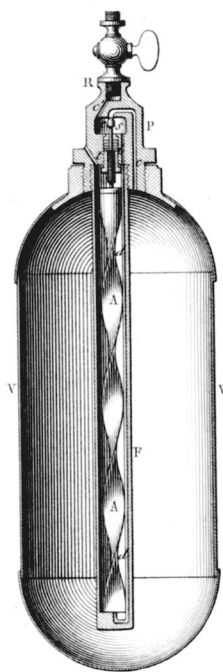


Fig. 11.

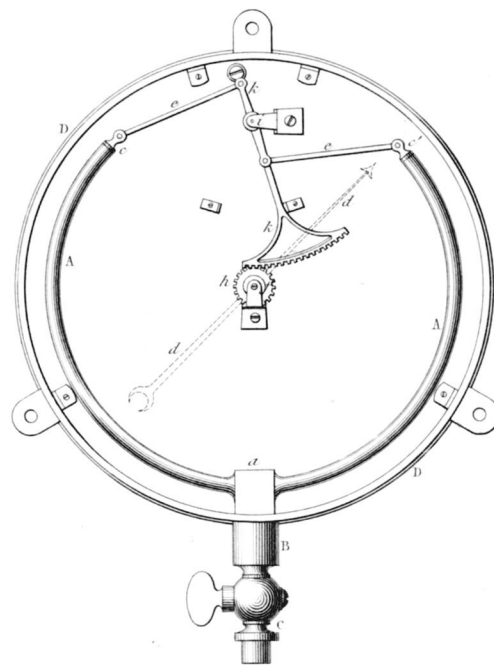


Fig. 12.

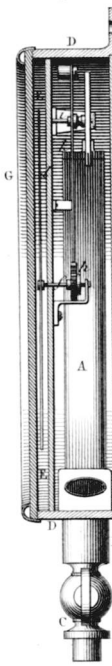


Fig. 15.

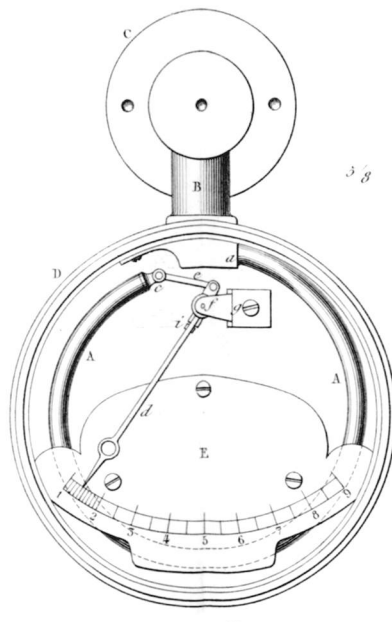


Fig. 14.

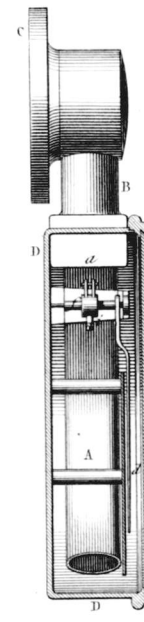


Fig. 15.

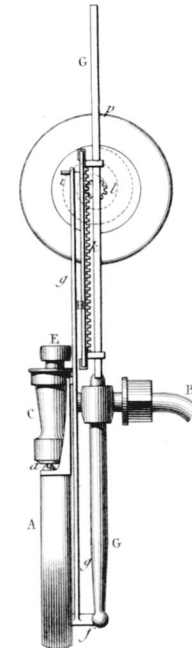


Fig. 17.

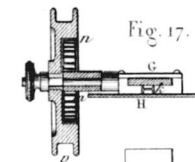


Fig. 16.

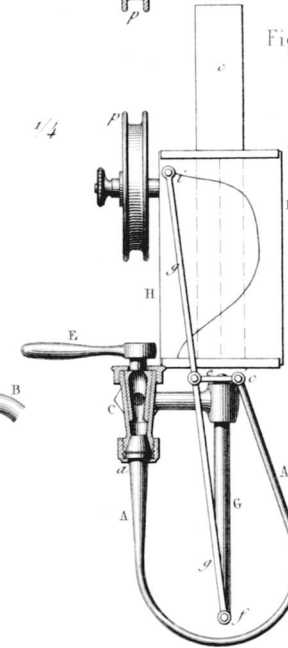


Fig. 19.

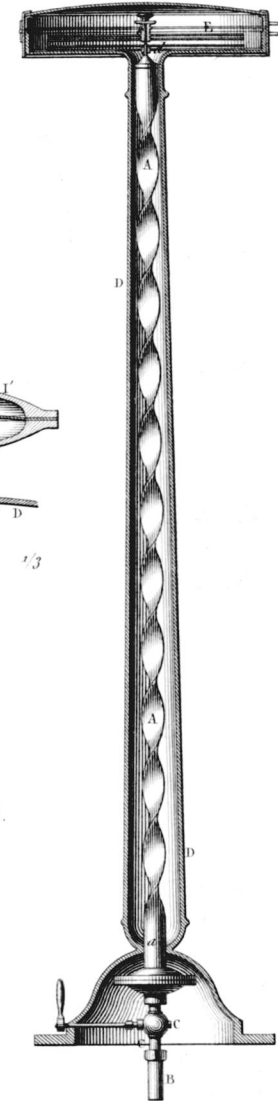
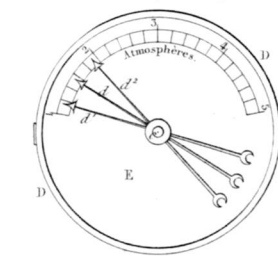
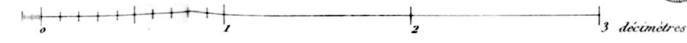
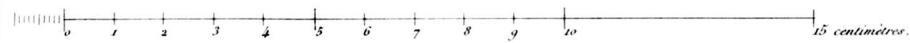


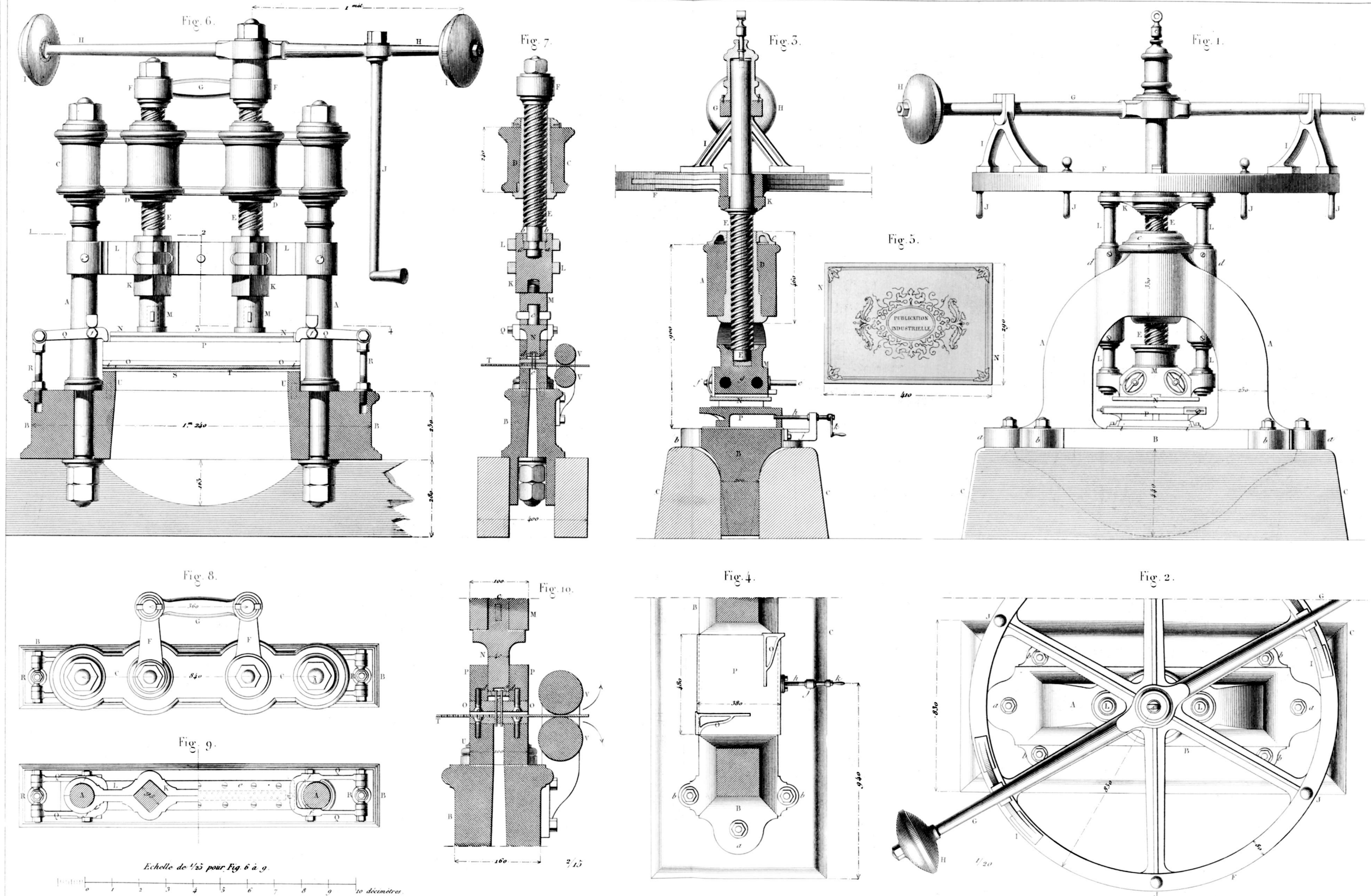
Fig. 18.

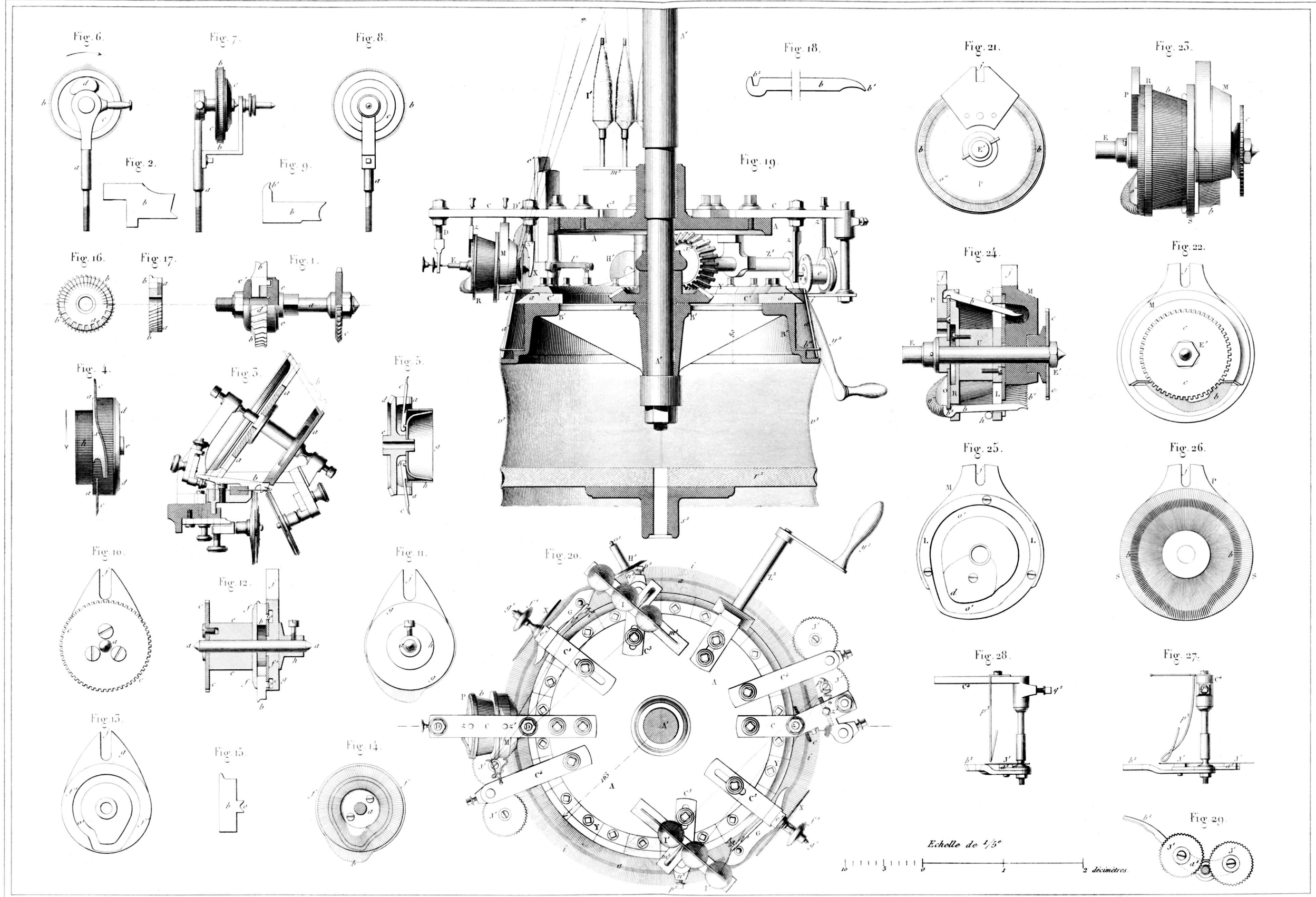


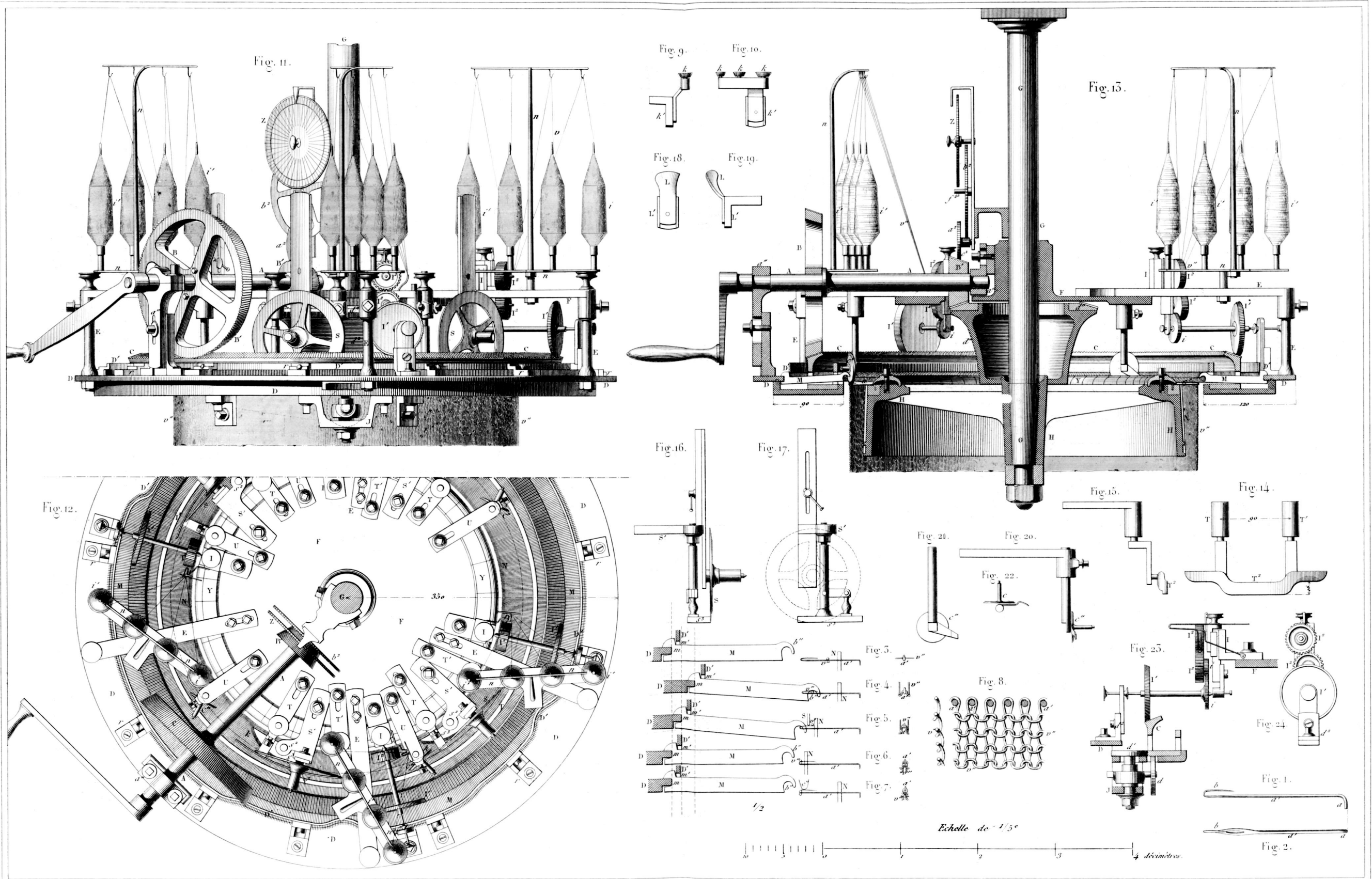
Echelle de 2/3 pour Fig. 14 & 21.

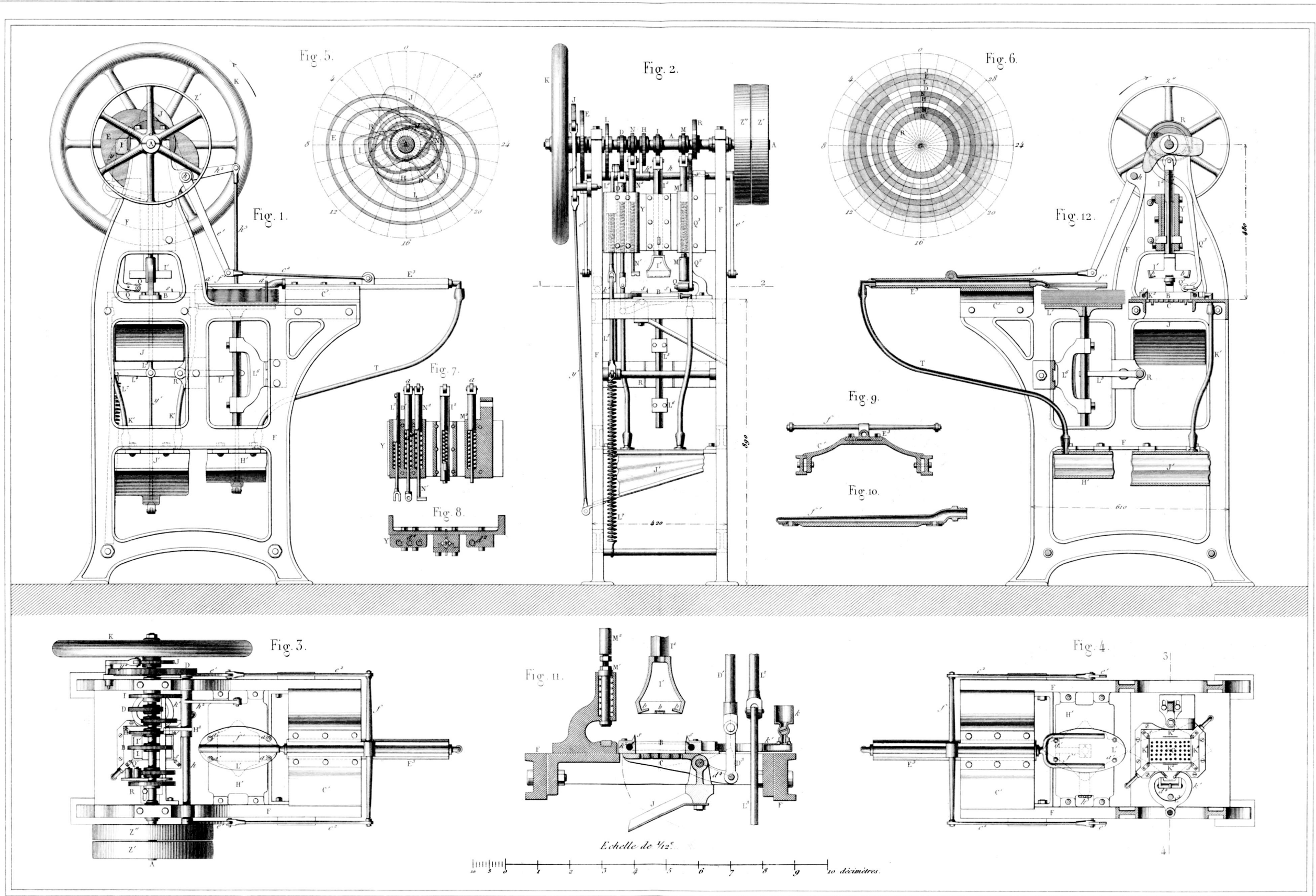
Echelle de 1/3 pour Fig. 5 à 12 et 21.

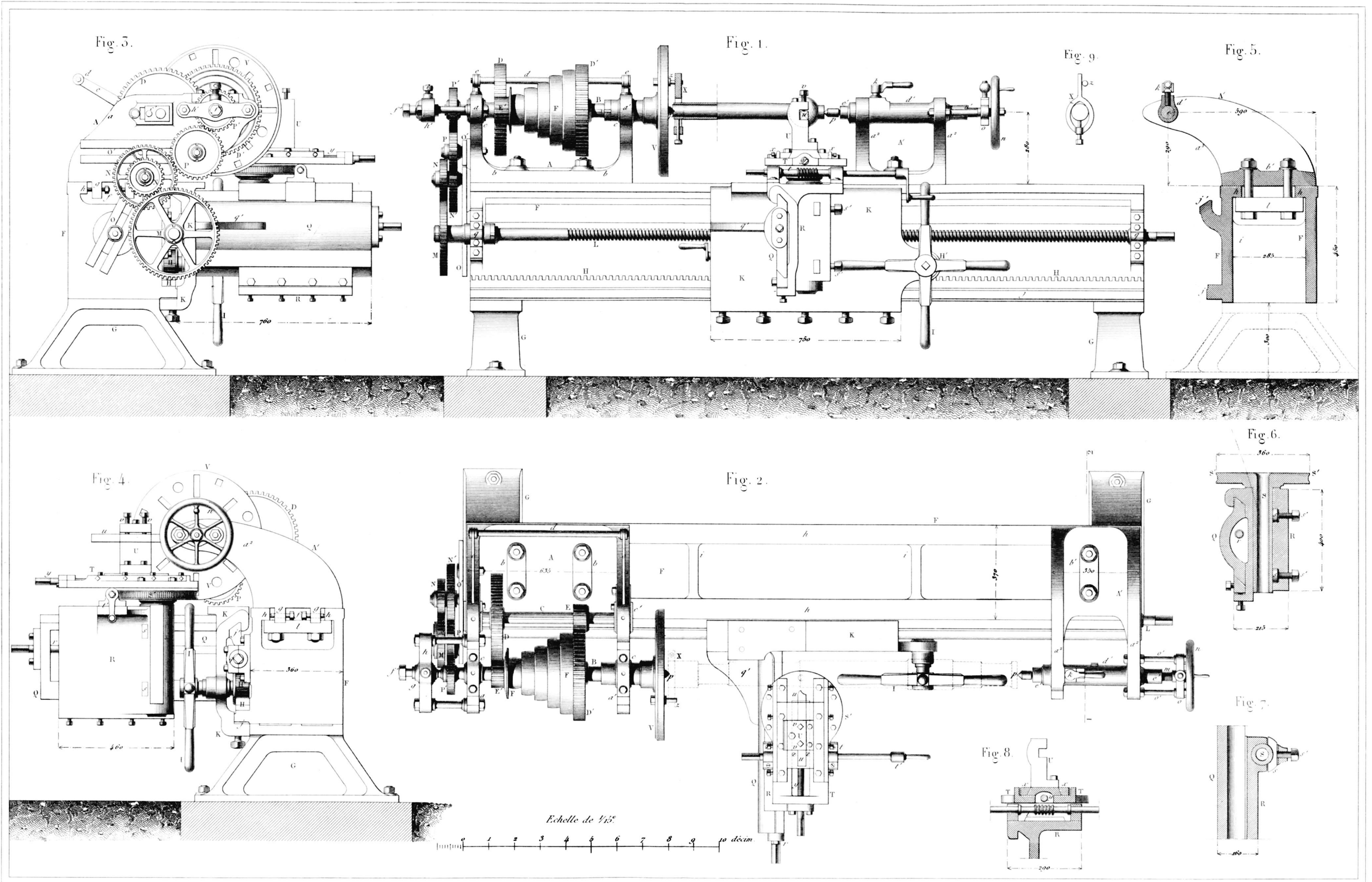


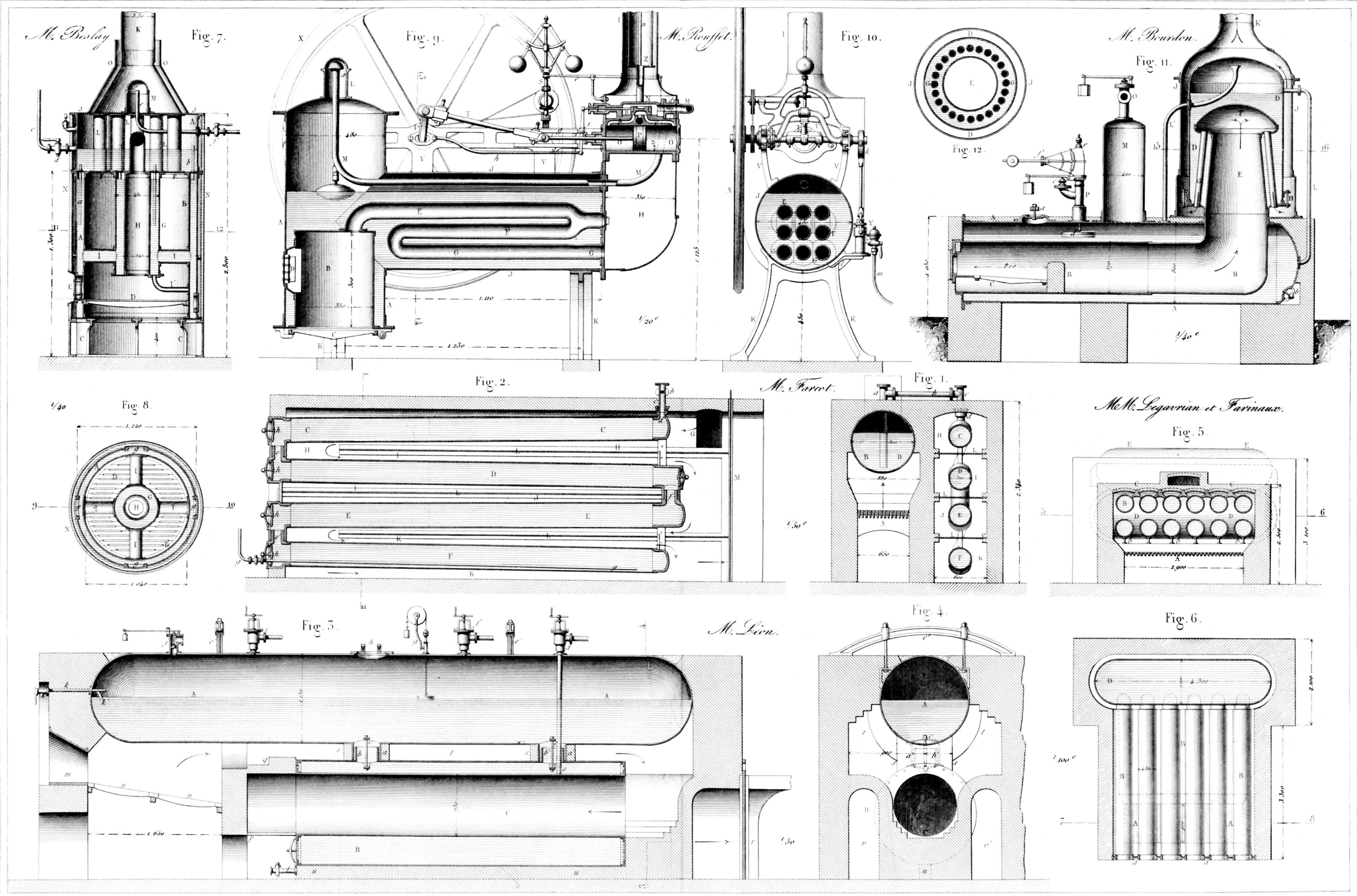












Chaudière chauffée par la flamme des fours à puddler.

Fig. 18.

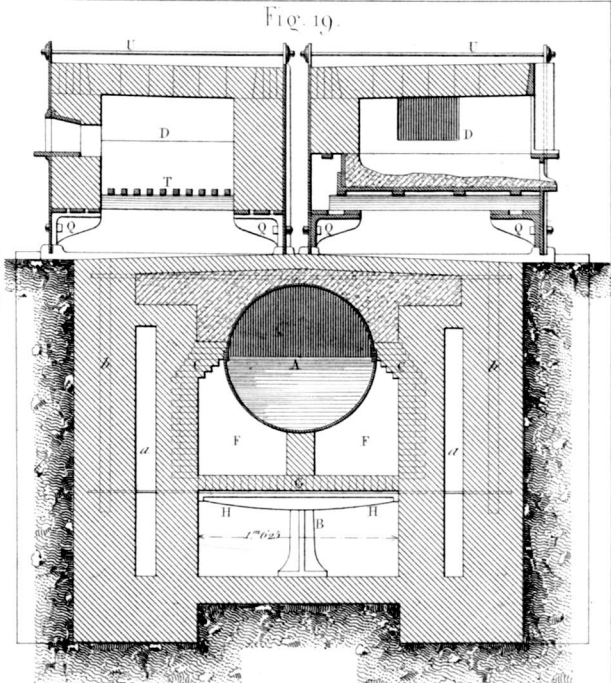
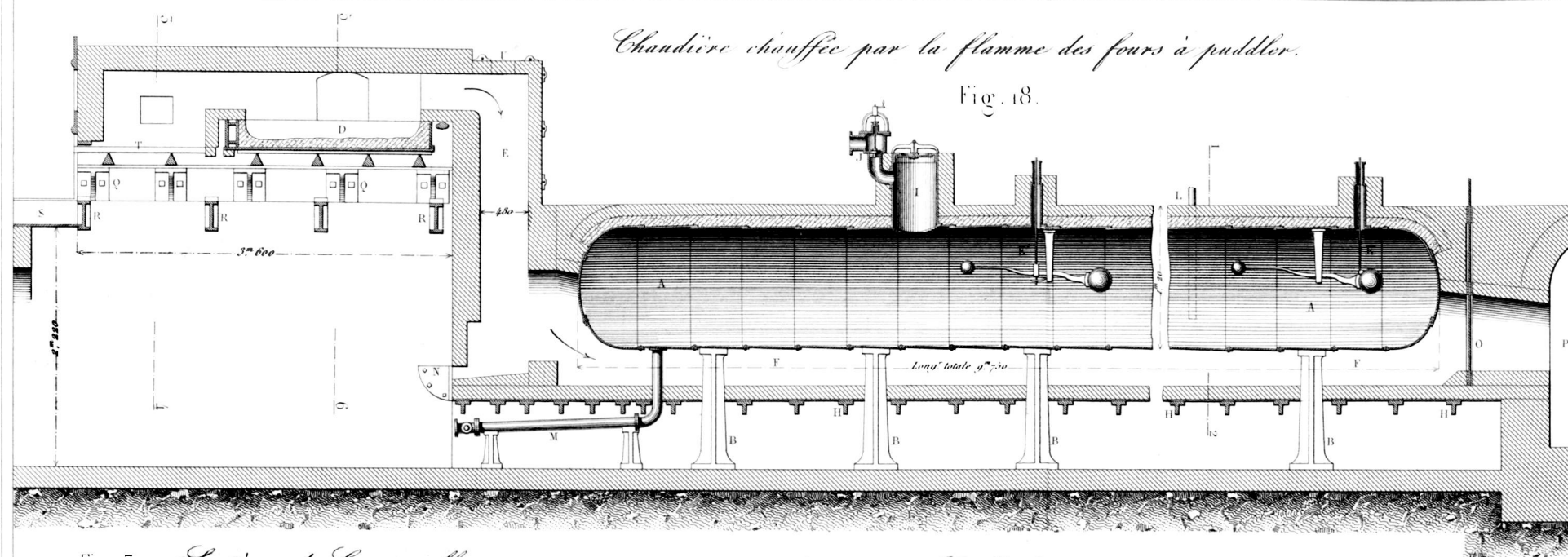


Fig. 15. *Système de Cornouailles.*

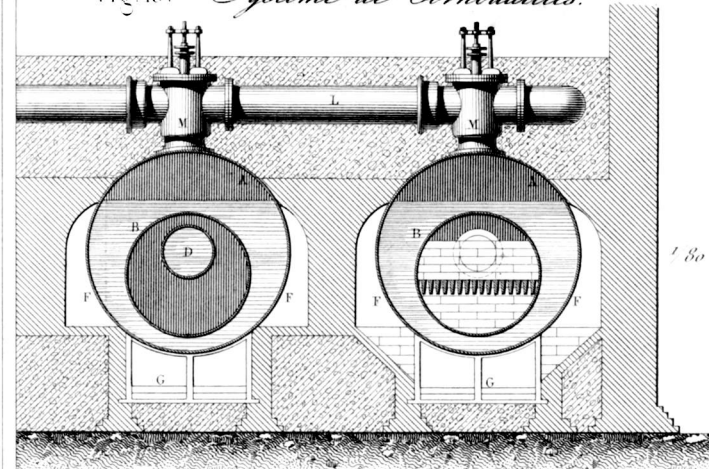
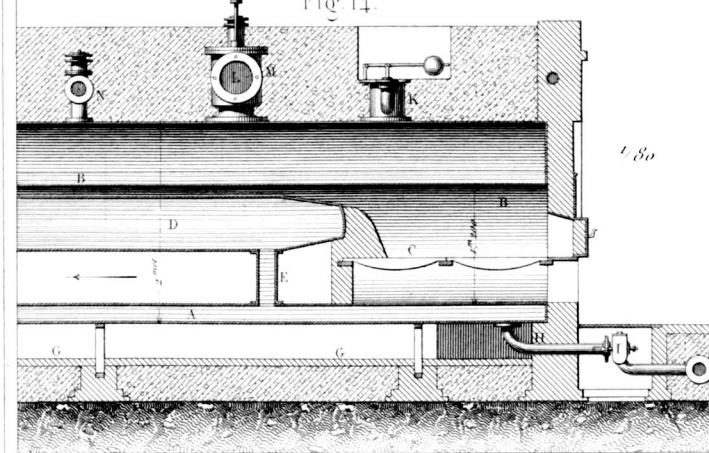


Fig. 14



Grille fumivore de M. Boulfaronc

Fig. 15.

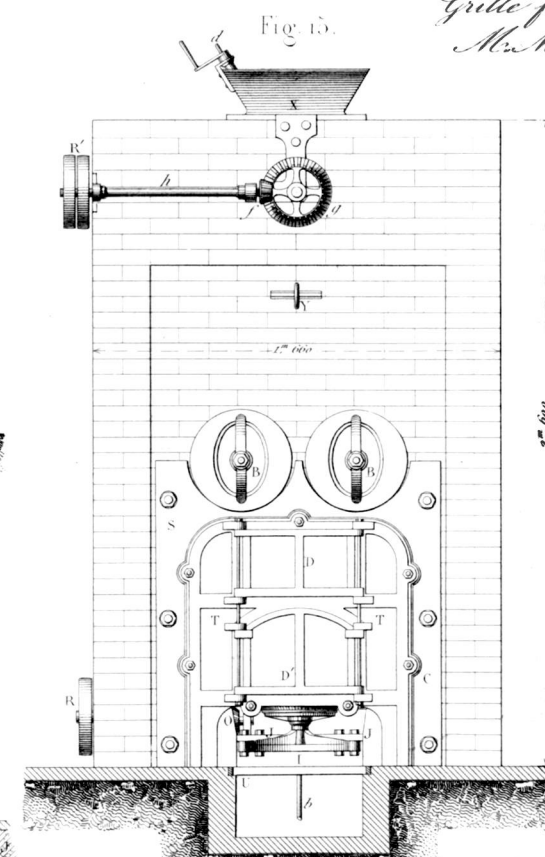


Fig. 16.

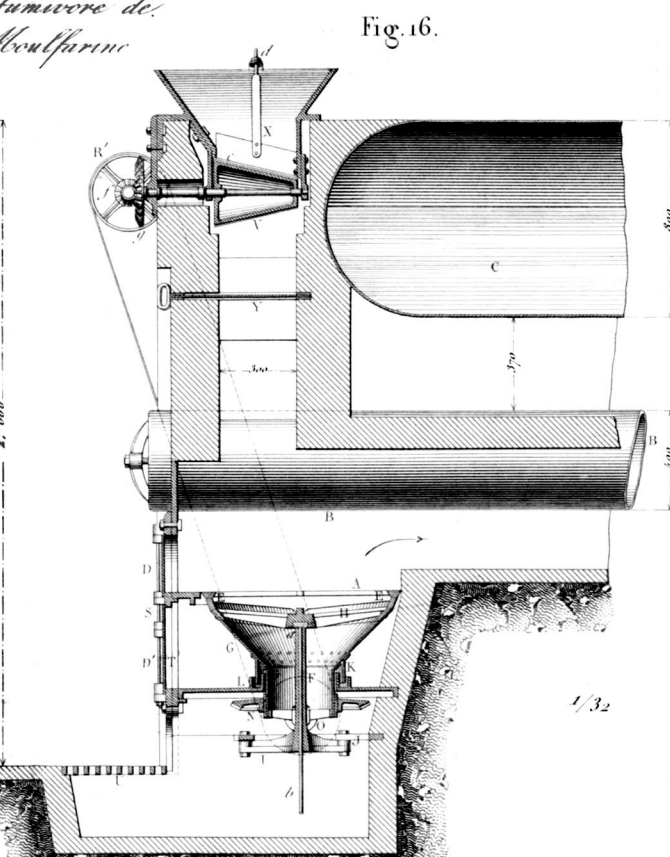
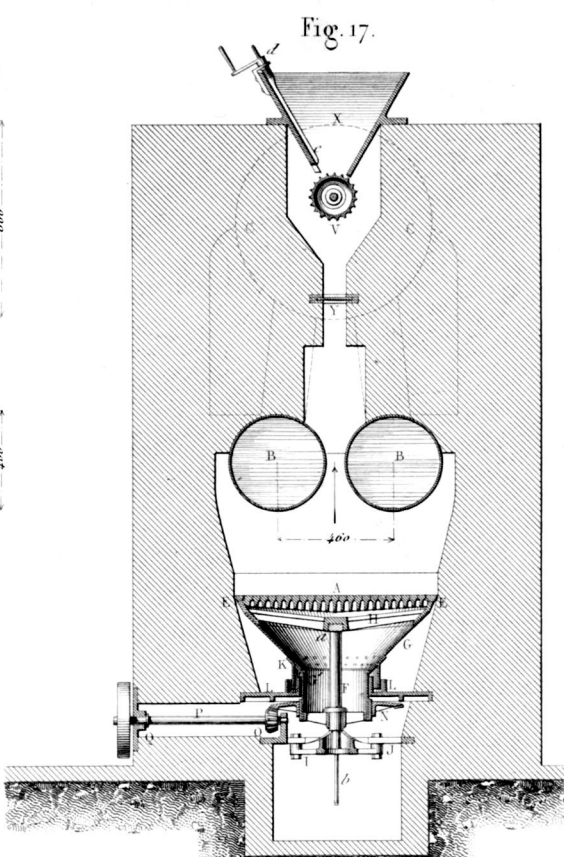
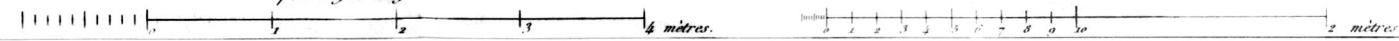


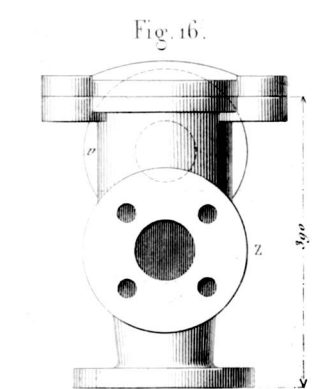
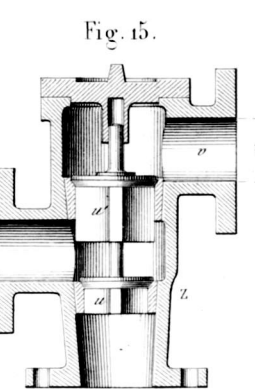
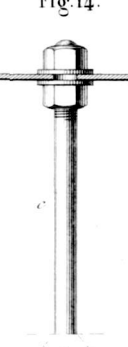
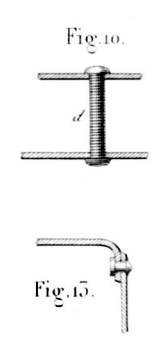
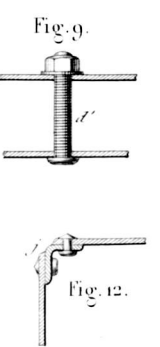
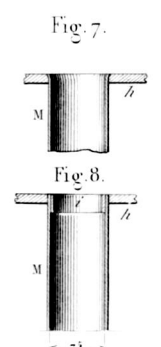
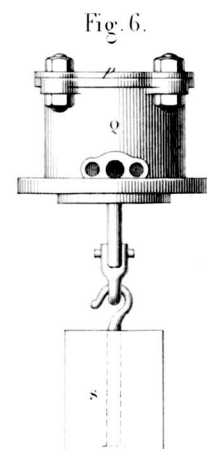
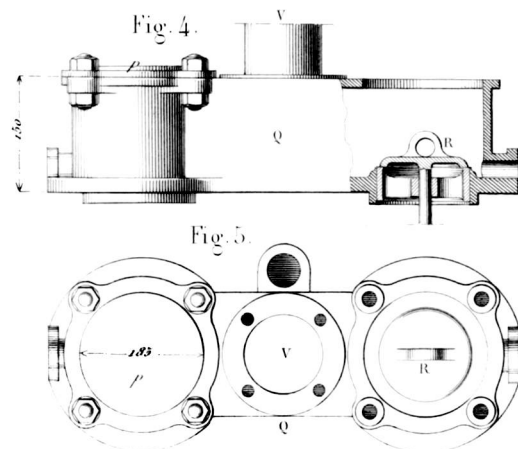
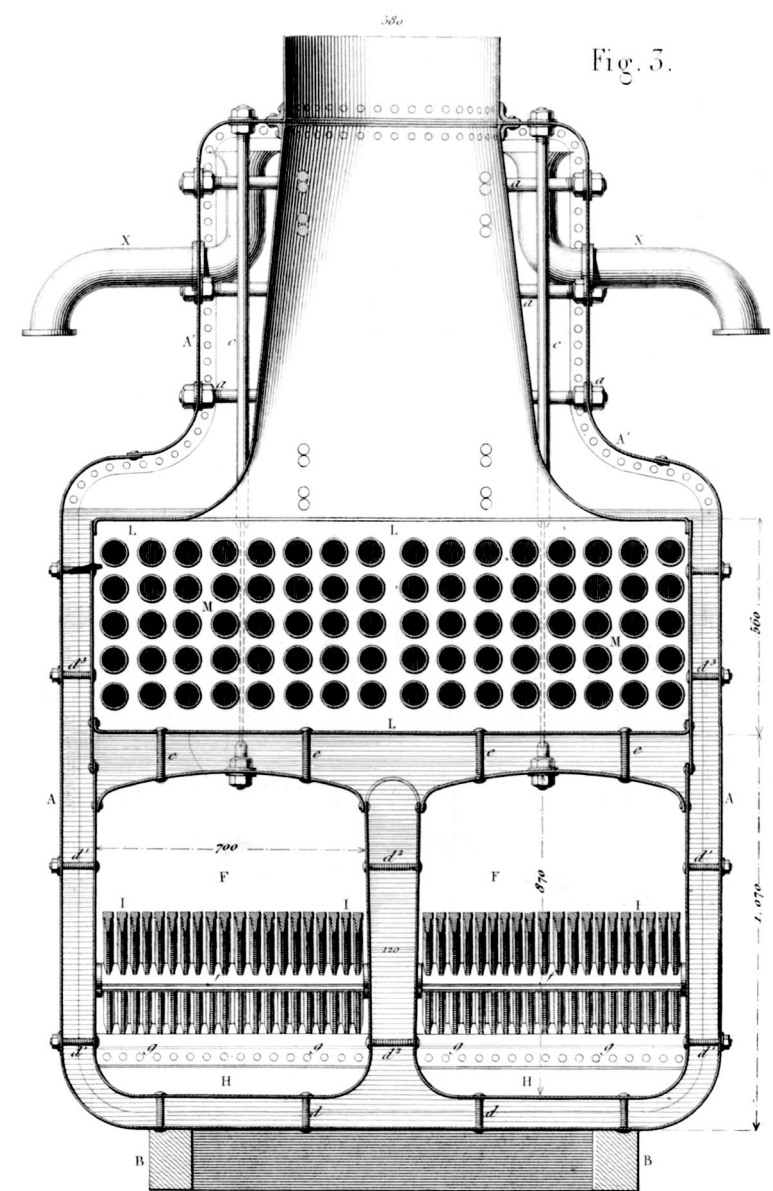
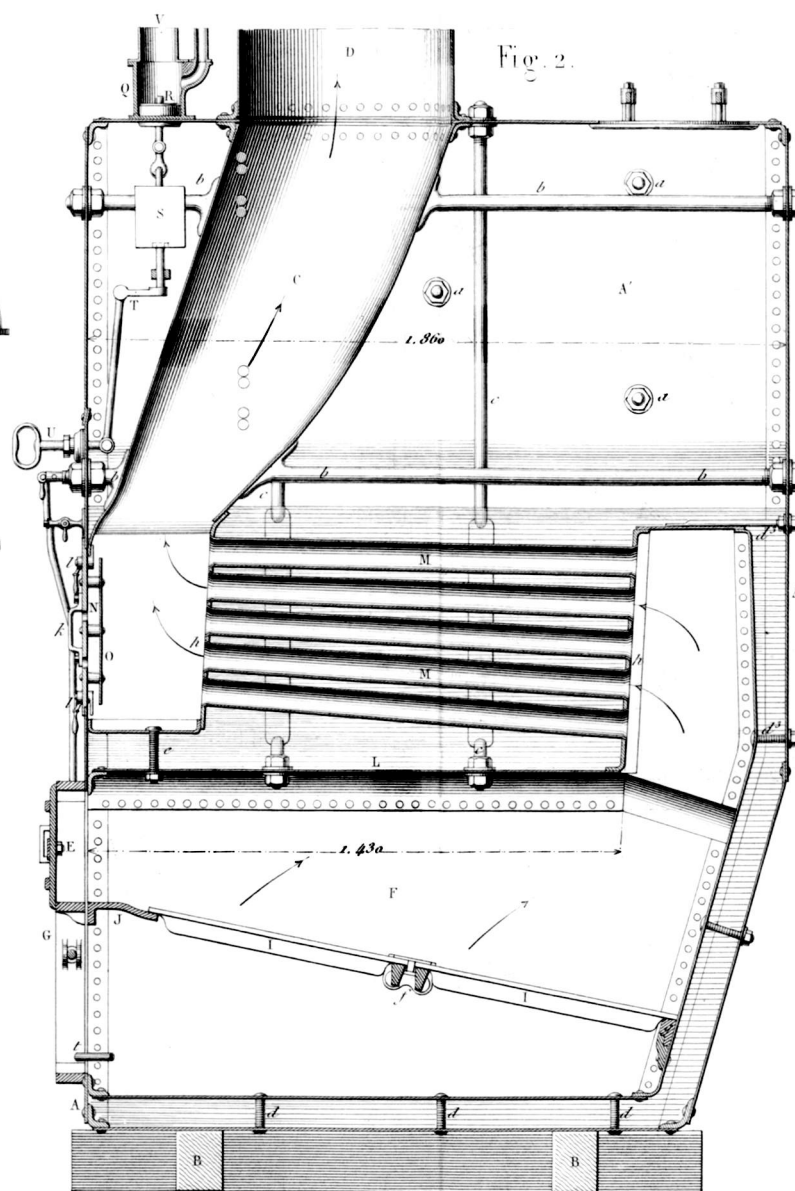
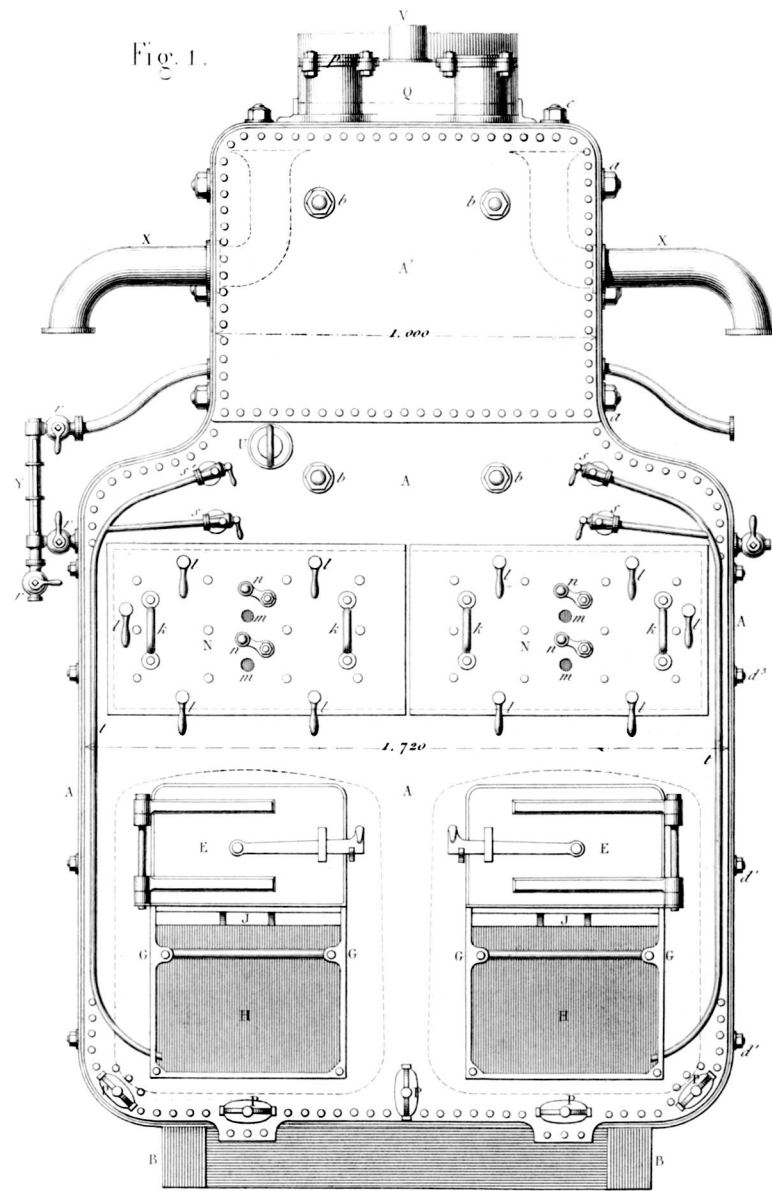
Fig. 17.



Echelle de 1/30 pour Fig. 18 et 19

Echelle pour Fig. 15 à 17





Echelle de 1/20^e pour Fig. 1 à 3.
20 décimètres.

Fig. 1.

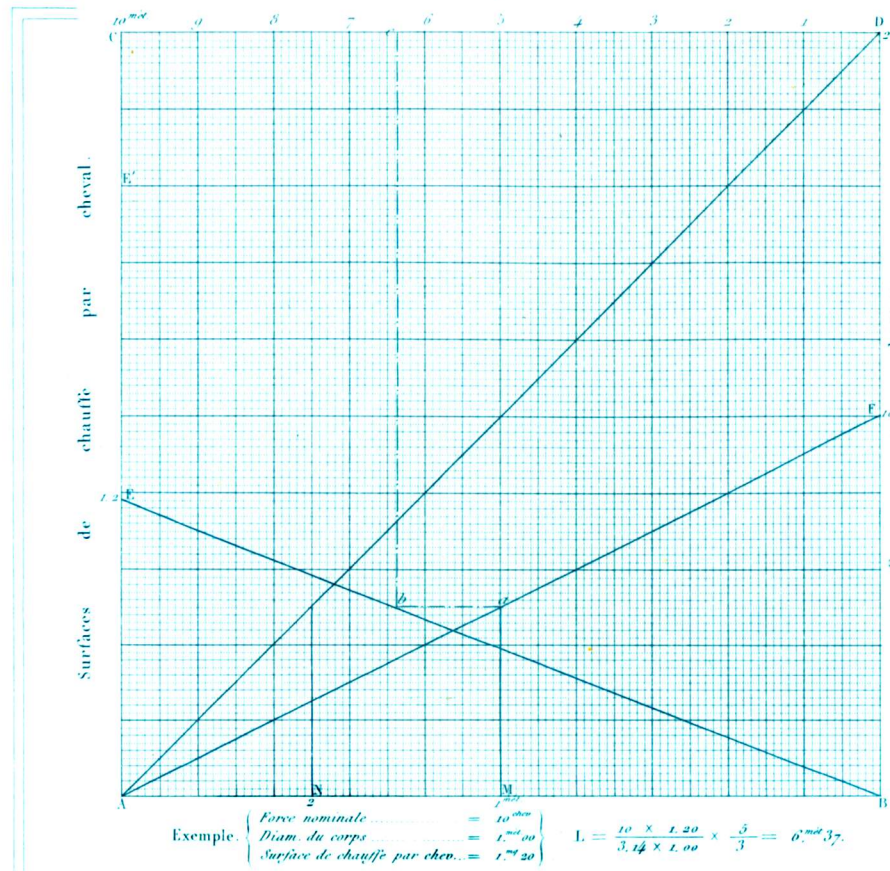


Fig. 2. Chaudières sans bouilleurs.

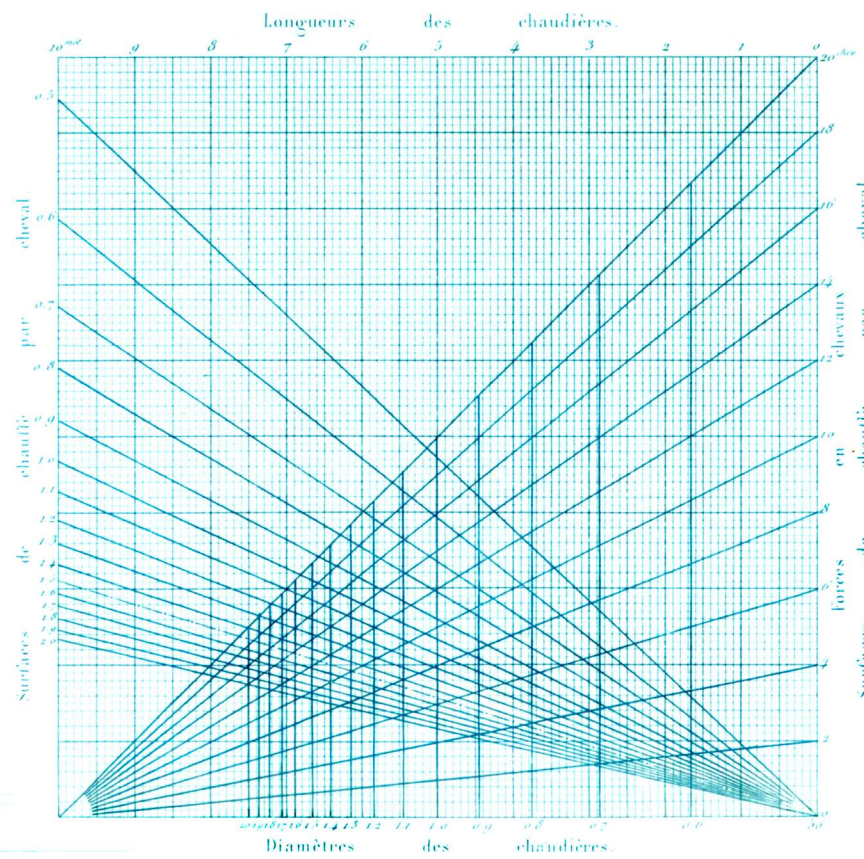


Fig. 3.

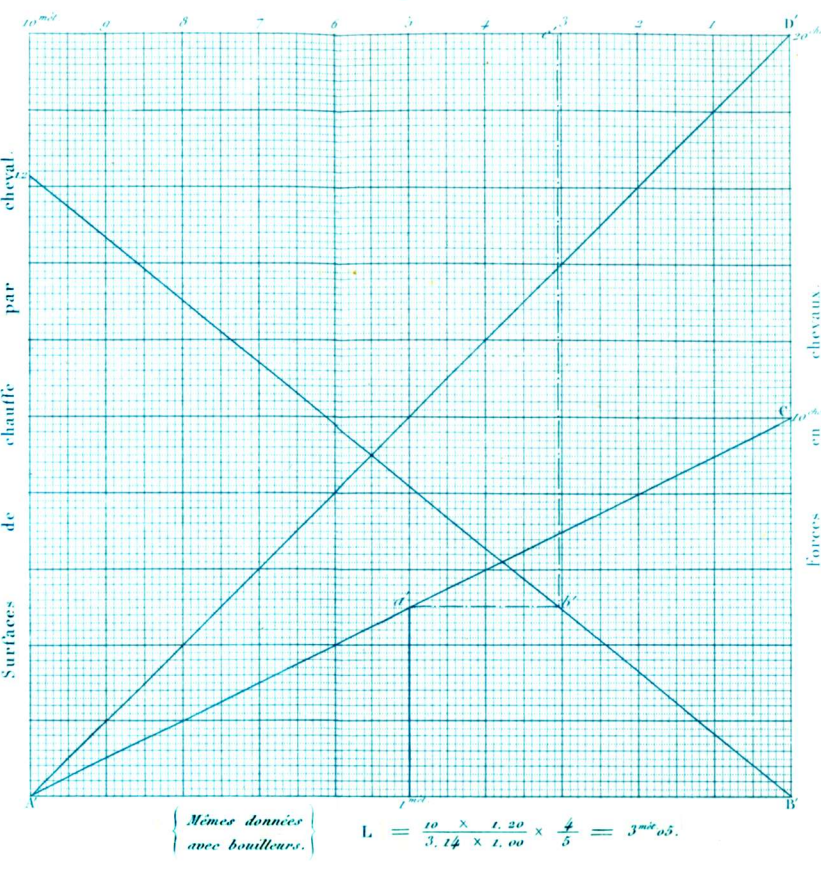


Fig. 4. Chaudières à deux bouilleurs.

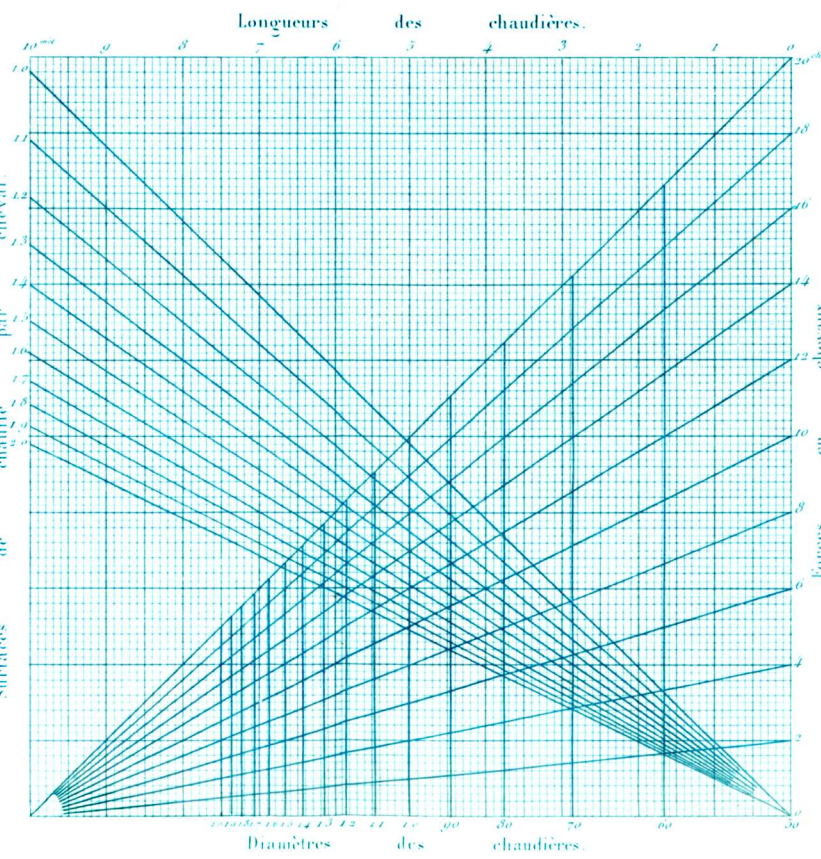


Fig. 5.

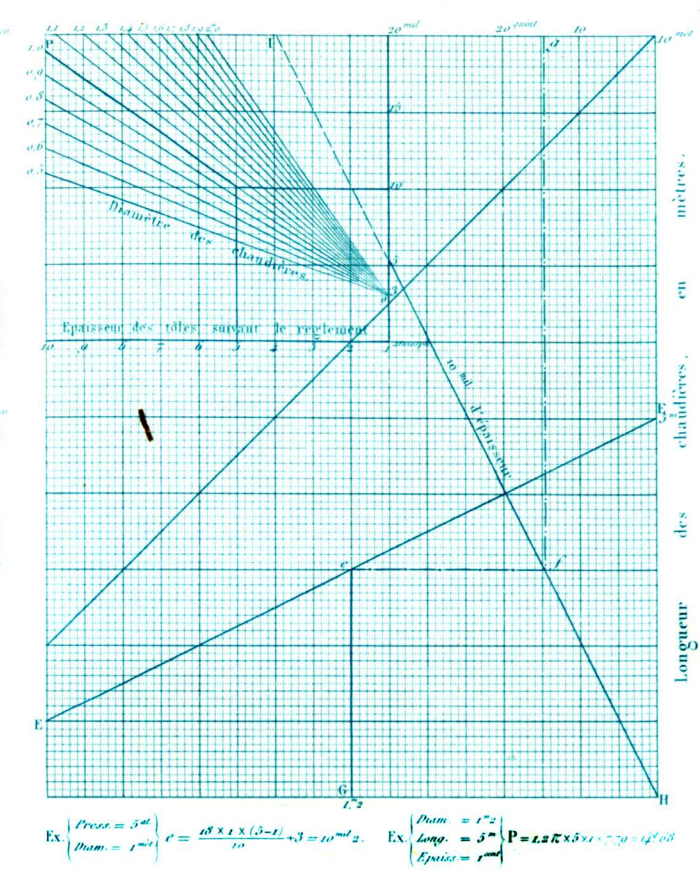
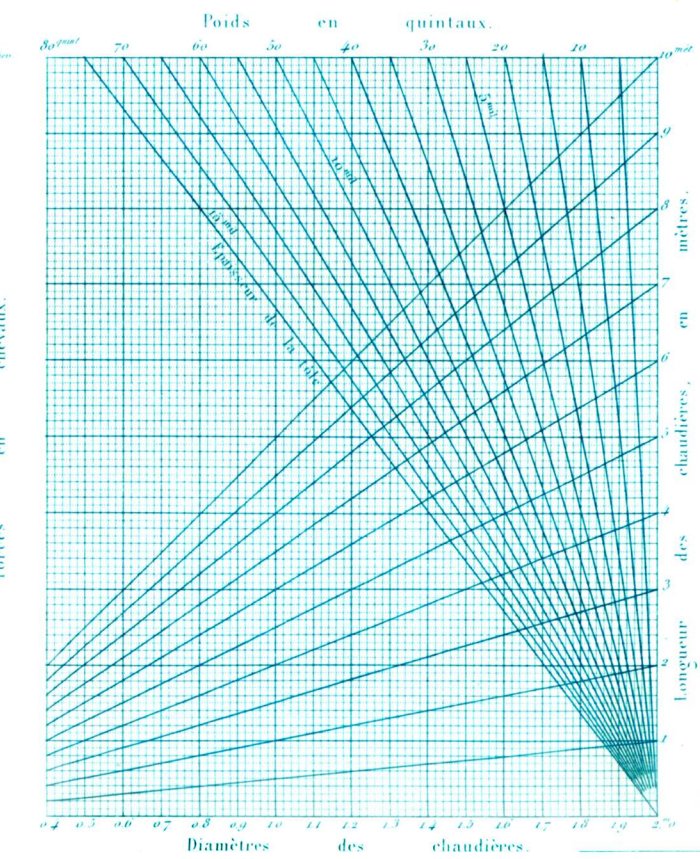
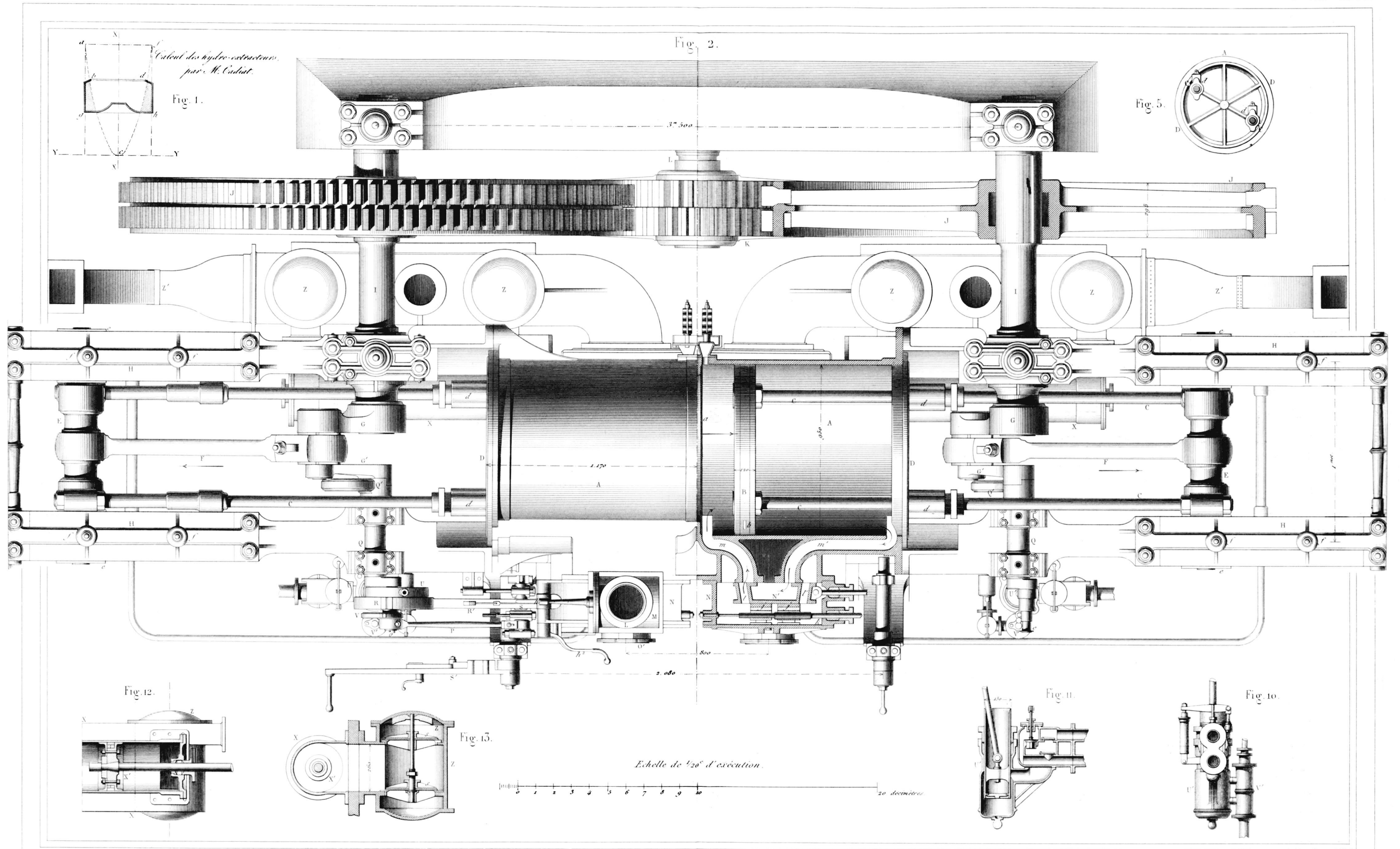


Fig. 6. Poids approximatif des cylindres de tôle.





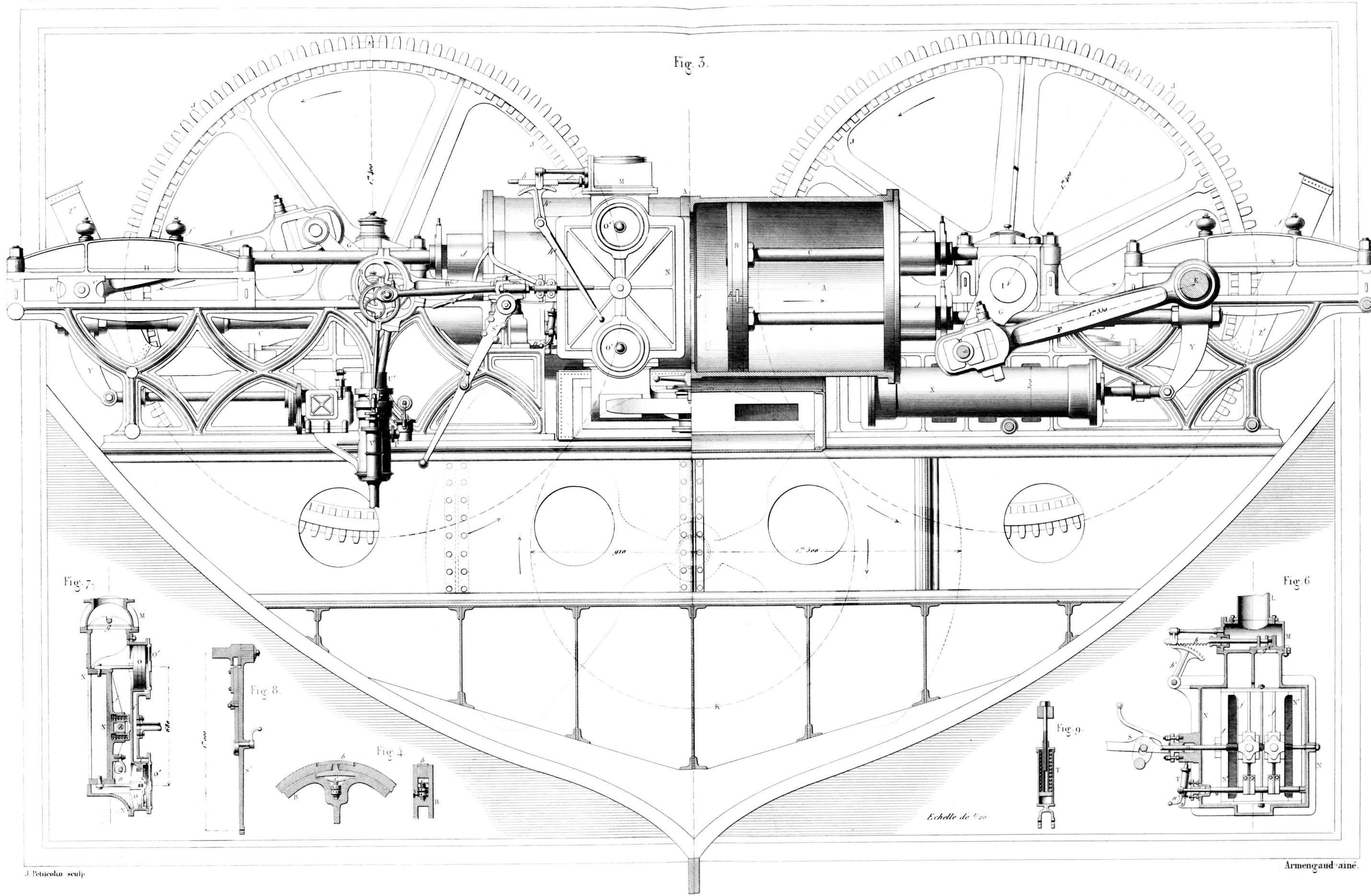


Fig. 5.

Fig. 7.

Fig. 6.

Fig. 8.

Fig. 4.

Fig. 9.

Echelle de 1/20







BIBLIOTEKA GŁÓWNA

100097N/1