

Biblioteka Główna i OINT  
Politechniki Wrocławskiej



100100086741





R96

m



PUBLICATION INDUSTRIELLE

DES

MACHINES, OUTILS ET APPAREILS

LES PLUS PERFECTIONNÉS ET LES PLUS RÉCENTS

EMPLOYÉS

DANS LES DIFFÉRENTES BRANCHES DE L'INDUSTRIE FRANÇAISE ET ÉTRANGÈRE.

PAR

M. ARMENGAUD AINÉ

INGÉNIEUR, PROFESSEUR AU CONSERVATOIRE ROYAL DES ARTS ET MÉTIERS,  
MEMBRE DE LA SOCIÉTÉ D'ENCOURAGEMENT ET DE LA SOCIÉTÉ INDUSTRIELLE DE MULHOUSE.

TOME TROISIÈME.

PLANCHES

1912. 499.

PARIS

CHEZ L'AUTEUR, 13, RUE DU PONT LOUIS-PHILIPPE,  
PRÈS L'HOTEL-DE-VILLE.

A LA LIBRAIRIE SCIENTIFIQUE INDUSTRIELLE DE L. MATHIAS, 15, QUAI MALAQUAIS.

1843

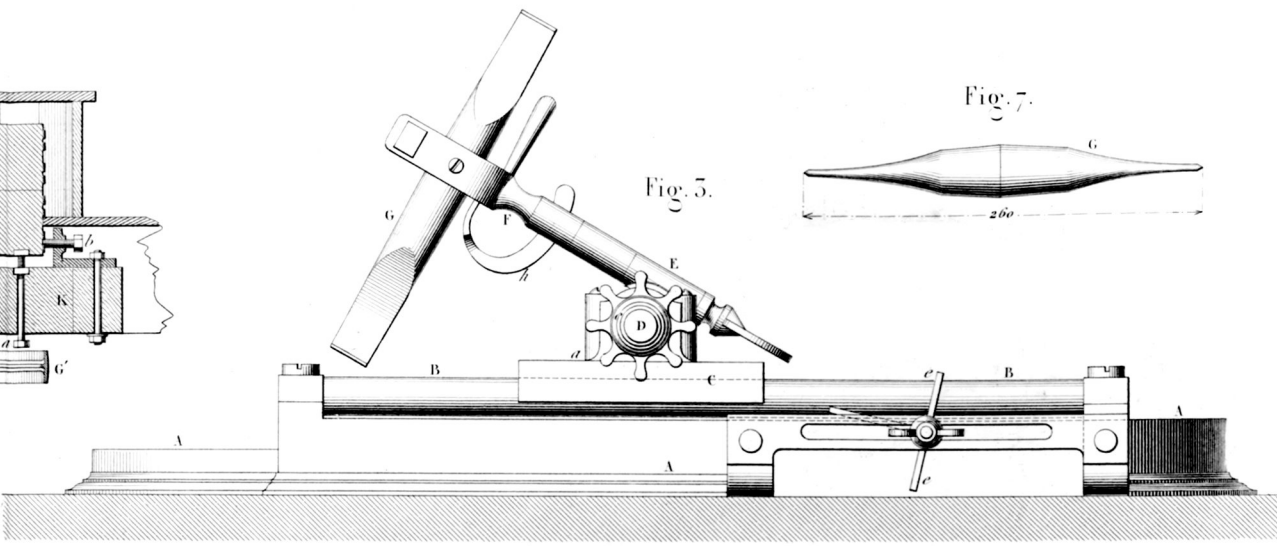
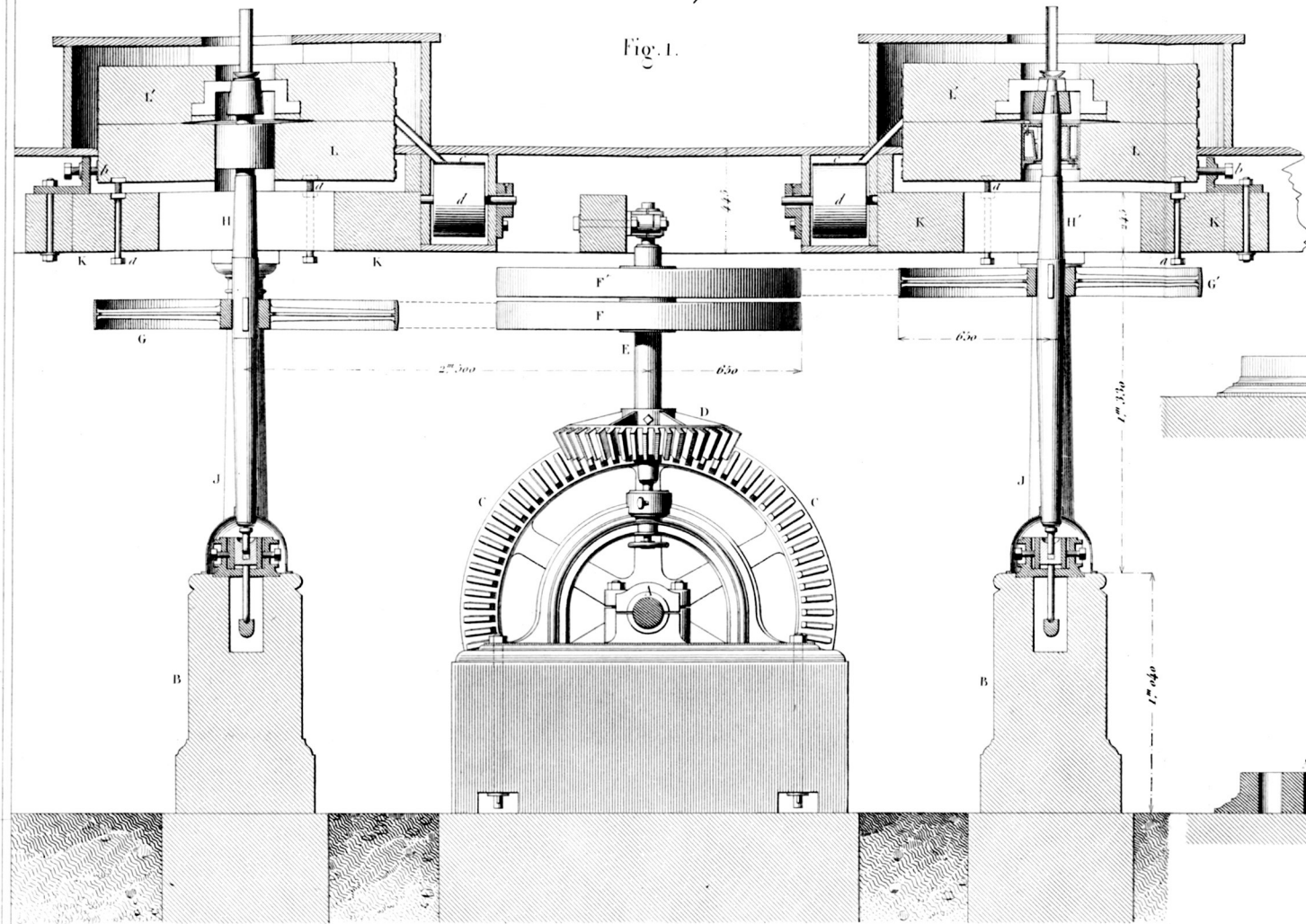
# TABLE DES PLANCHES

## DU TOME TROISIÈME DE LA PUBLICATION INDUSTRIELLE

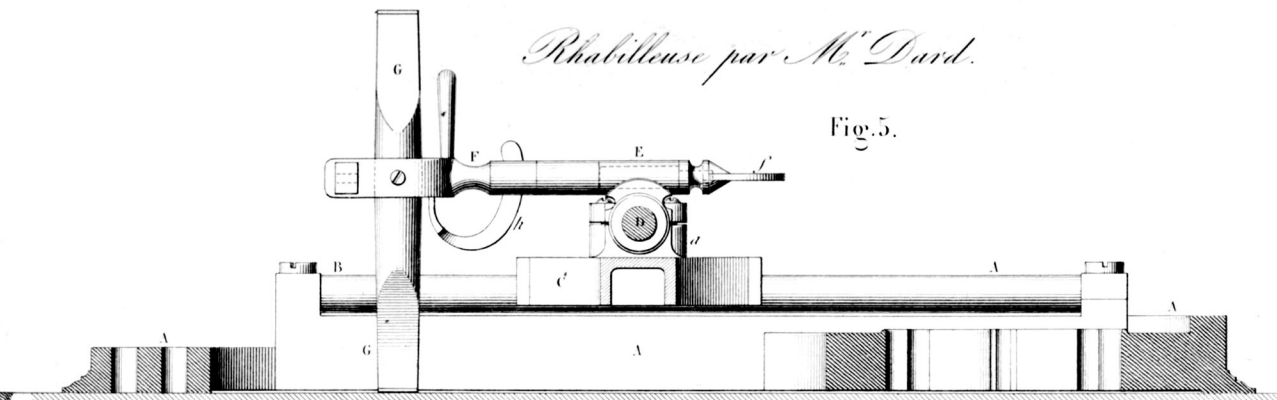
PLANCHES.	1 <sup>re</sup> LIVRAISON.	PAGES.
1	Moulins à blé. Meules annulaires. Machine à rhabiller. . . . .	1
2	Machine à sécher les tissus par la force centrifuge. . . . .	23
3	Machine à tarauder les boulons et à dresser les écrous, par M. DECOSTER. . . . .	37
4	Machine à fouler les draps, par MM. BENOIT frères. . . . .	49
2 <sup>e</sup> LIVRAISON.		
5	{ Filature du lin et du chanvre. Carde pour les étoupes, par M. FAIRBAIRN. . . . .	65
6		86
7	Machine à canneler les cylindres de filature, par M. DECOSTER. . . . .	86
8	Machine locomotive <i>la Gironde</i> , du Creuzot, avec détente, par M. CLAPEYRON. . . . .	97
3 <sup>e</sup> LIVRAISON.		
9	Machine locomotive <i>la Gironde</i> , du Creuzot, avec détente, par M. CLAPEYRON ( <i>Suite.</i> ). . . . .	97
10	Tracé géométrique du mouvement du tiroir dans les machines locomotives. . . . .	126
11	Herse-charrue, par M. PASQUIER. Machine à couper les écorces pour le tan. . . . .	151
12	Scierie mécanique à cylindres et à une seule lame. . . . .	162
4 <sup>e</sup> LIVRAISON.		
13	Machine à raboter les métaux. à outil mobile et tournant, par M. DECOSTER. . . . .	177
14	Machines à battre le blé et à écraser le noir, par M. CAMBRAY. . . . .	194
15	{ Machine à tailler les engrenages, à dentures métalliques, par MM. CARTIER ET ARMENGAUD aîné. . . . .	207
16		207
5 <sup>e</sup> LIVRAISON.		
17	Machine à tailler les engrenages, à dentures métalliques, par MM. CARTIER ET ARMENGAUD aîné ( <i>Suite.</i> ). . . . .	207
18	{ Grande scierie mécanique pour débiter les bois en grume, par M. E. PHILIPPE. . . . .	236
19		236
20	Machine à vapeur, à moyenne pression, et à condensation, par M. FARCOT. . . . .	256

PLANCHES.	6 <sup>e</sup> LIVRAISON.	PAGES.
21	Machine à vapeur, à moyenne pression, et à condensation, par M. FARCOT ( <i>Suite.</i> ). . . . .	256
22	Filature du lin et du chanvre. Étaleur à lins longs, par M. FAIRBAIRN. . . . .	285
23	Machine à faire les mortaises dans les cylindres, par M. DECOSTER. . . . .	297
24	Machine à peigner la laine, par M. JOHN COLLIER. . . . .	305
7 <sup>e</sup> LIVRAISON.		
25	Machine à peigner la laine, par M. JOHN COLLIER ( <i>Suite.</i> ). . . . .	305
26	Machine à comprimer les cuirs forts, par M. BÉRENDORF. . . . .	319
27	Machine à cintrer les feuilles de tôle et de cuivre pour chaudières et bouilleurs, par MM. PIHET. . . . .	339
28	Fabrique de bougies stéariques. Plan général. . . . .	365
8 <sup>e</sup> LIVRAISON.		
29	Fabrique de bougies stéariques. Élévation et détails des appareils. . . . .	365
30	Tour parallèle pour aléser, tourner et fileter les métaux, construit par M. DECOSTER. . . . .	378
31	Machine à teiller le lin et le chanvre, par M. HOFFMANN. . . . .	392
32	Vis, ou Roues à hélices, du bateau à vapeur <i>le Napoléon</i> , de la force de 120 chevaux. . . . .	409
9 <sup>e</sup> LIVRAISON.		
33	Divers systèmes de propulseurs appliqués aux navires à vapeur. . . . .	436
34	Chaudières américaines à tubes, importées par M. CORNU. . . . .	444
35	Fourneaux à manche, de M. NILLUS, du Havre, avec cheminée à coupole, par MM. HOPWOOD ET YATÈS. . . . .	456
36	Calorifères à air pour grands établissements, par M. LAURY. . . . .	467
10 <sup>e</sup> LIVRAISON.		
37	Indicateurs de pression appliqués aux cylindres de machines à vapeur, par MM. MACNAUGHT ET MORIN. . . . .	477
38	{ Presse jumelle, à vis et à engrenage, par MM. MONIER ET KNIGHT. . . . . Plateaux-Chauffeurs pour les apprêts, par M. ROUX. . . . .	493
39		501
39	Pompe triple aspirante et foulante, par M. EUGÈNE BOURDON. . . . .	505
40	Machine à comprimer le blé, par MM. CARTIER ET ARMENGAUD. . . . .	515

*Moulin marchant par courroies.*



*Rhabilleuse par M. Dard.*



*Meules annulaires par M. Gosme.*

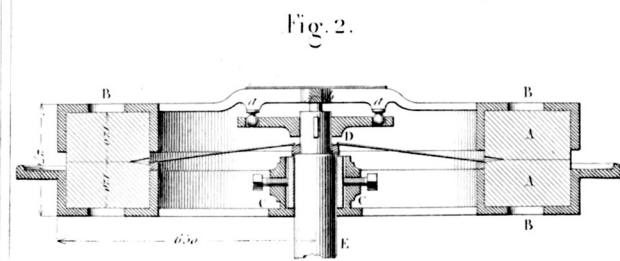


Fig. 2.

Echelle de 1/30 pour Fig. 1.

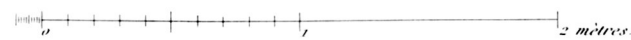
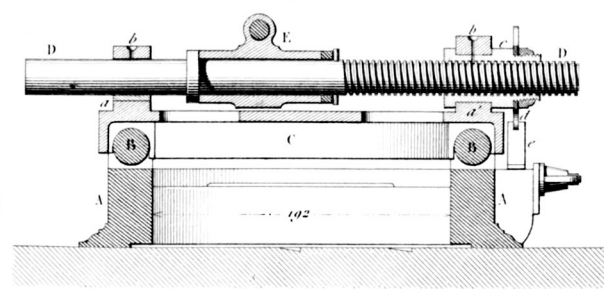


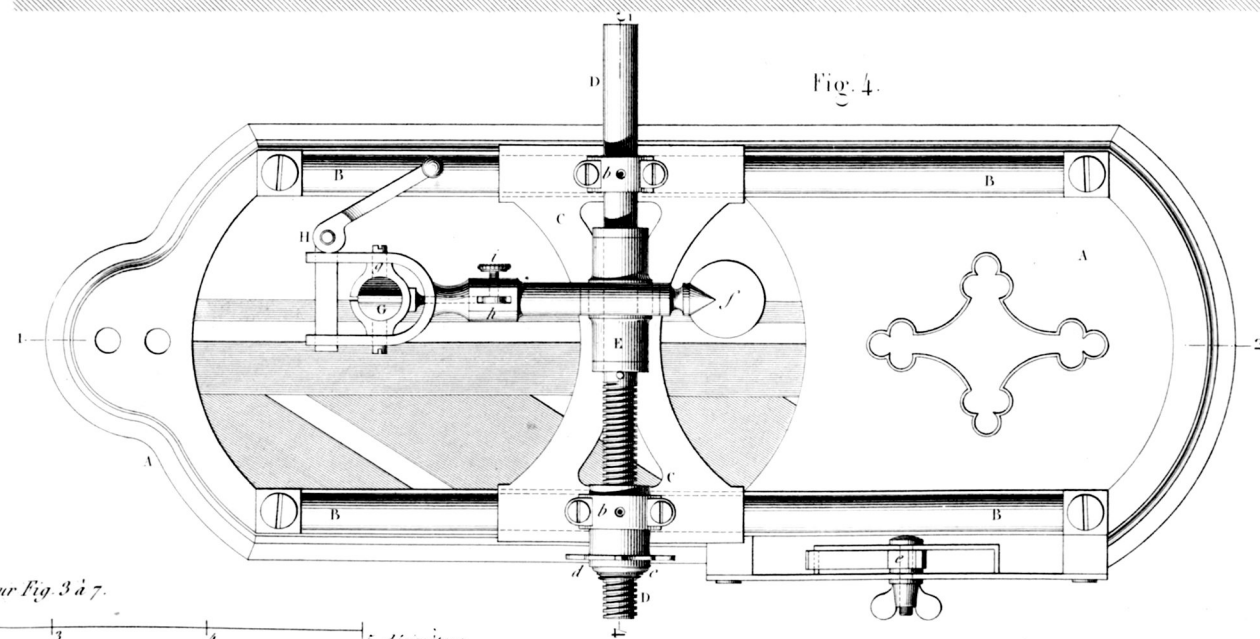
Fig. 6.



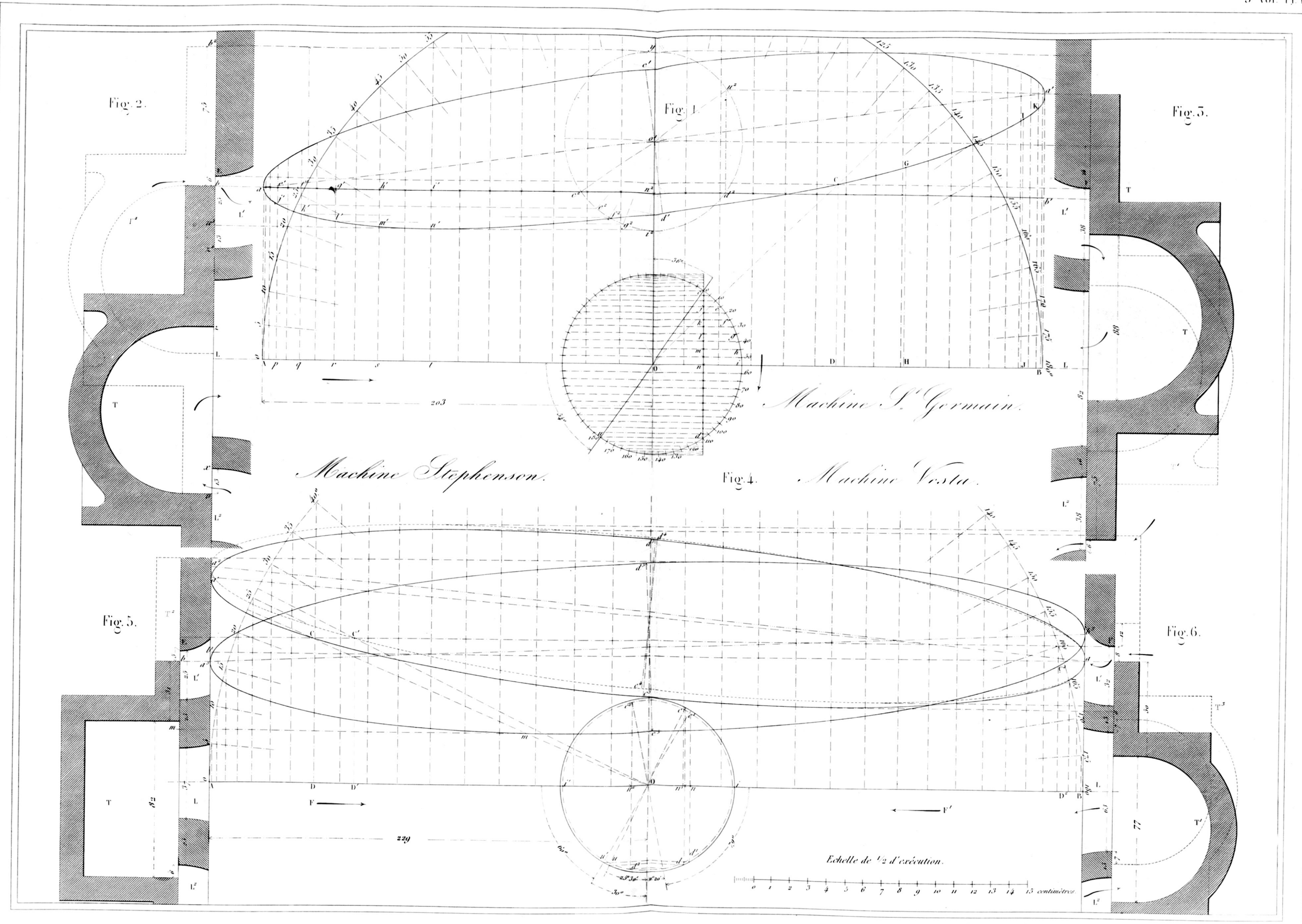
Echelle de 1/3 pour Fig. 3 à 7.



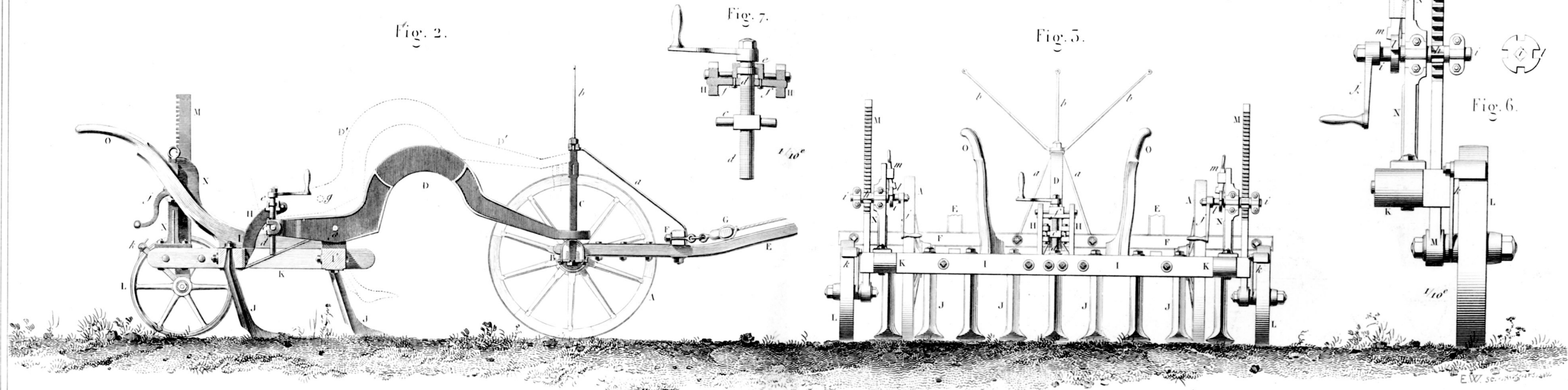
Fig. 4.



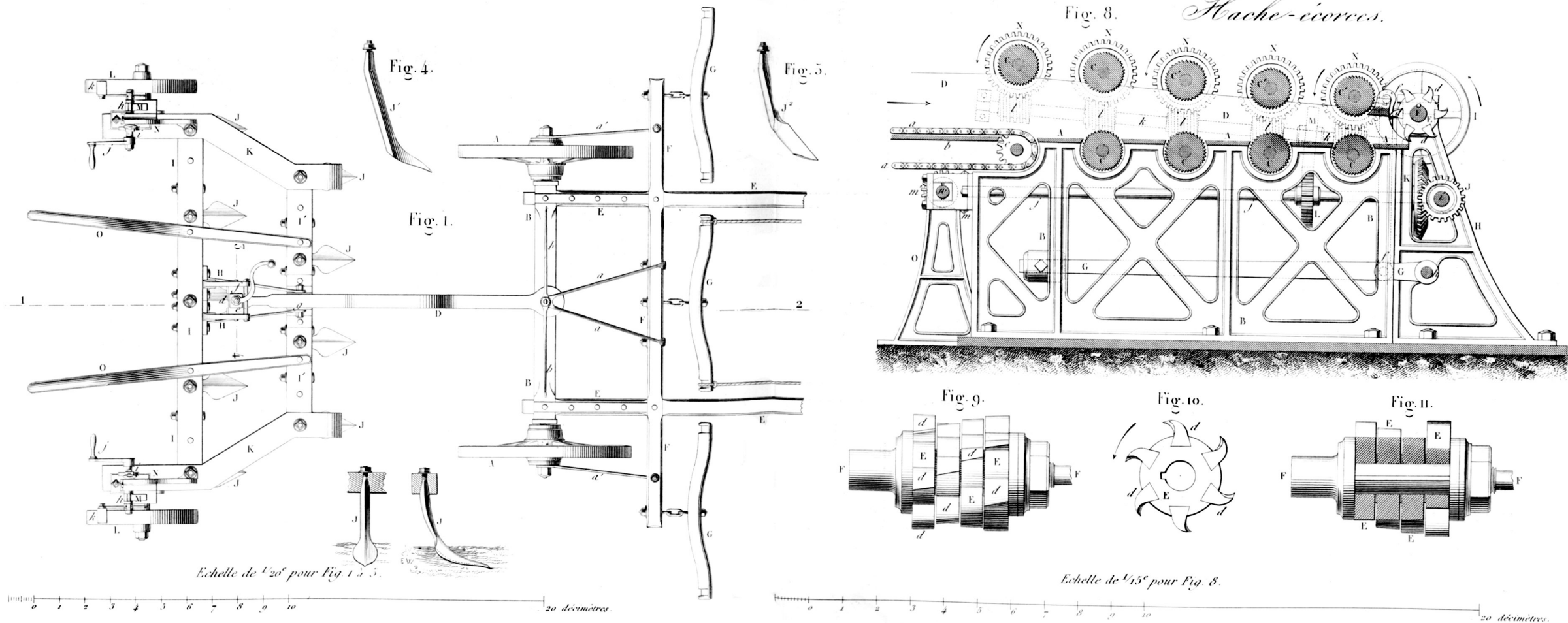


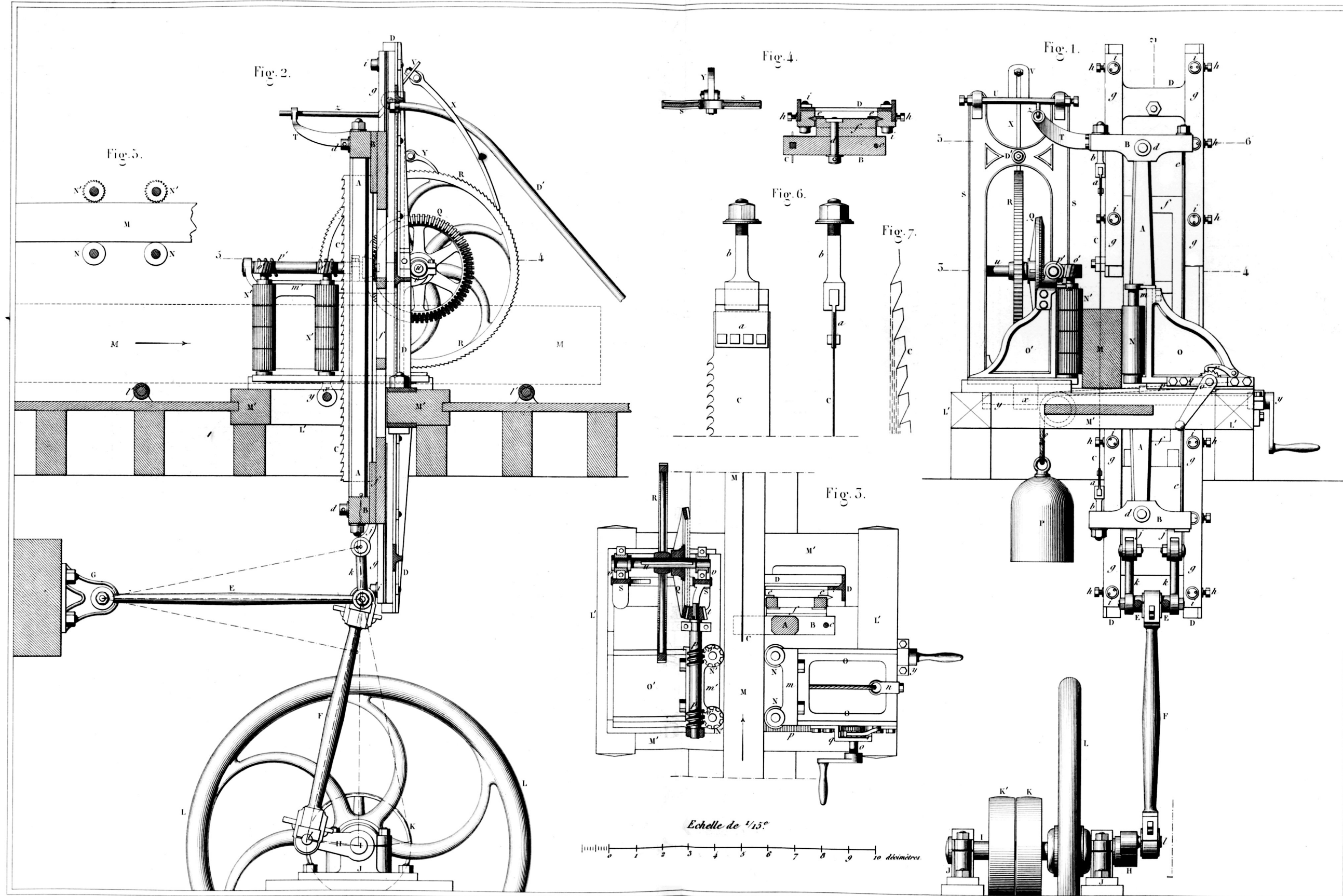


*Charrue herse.*

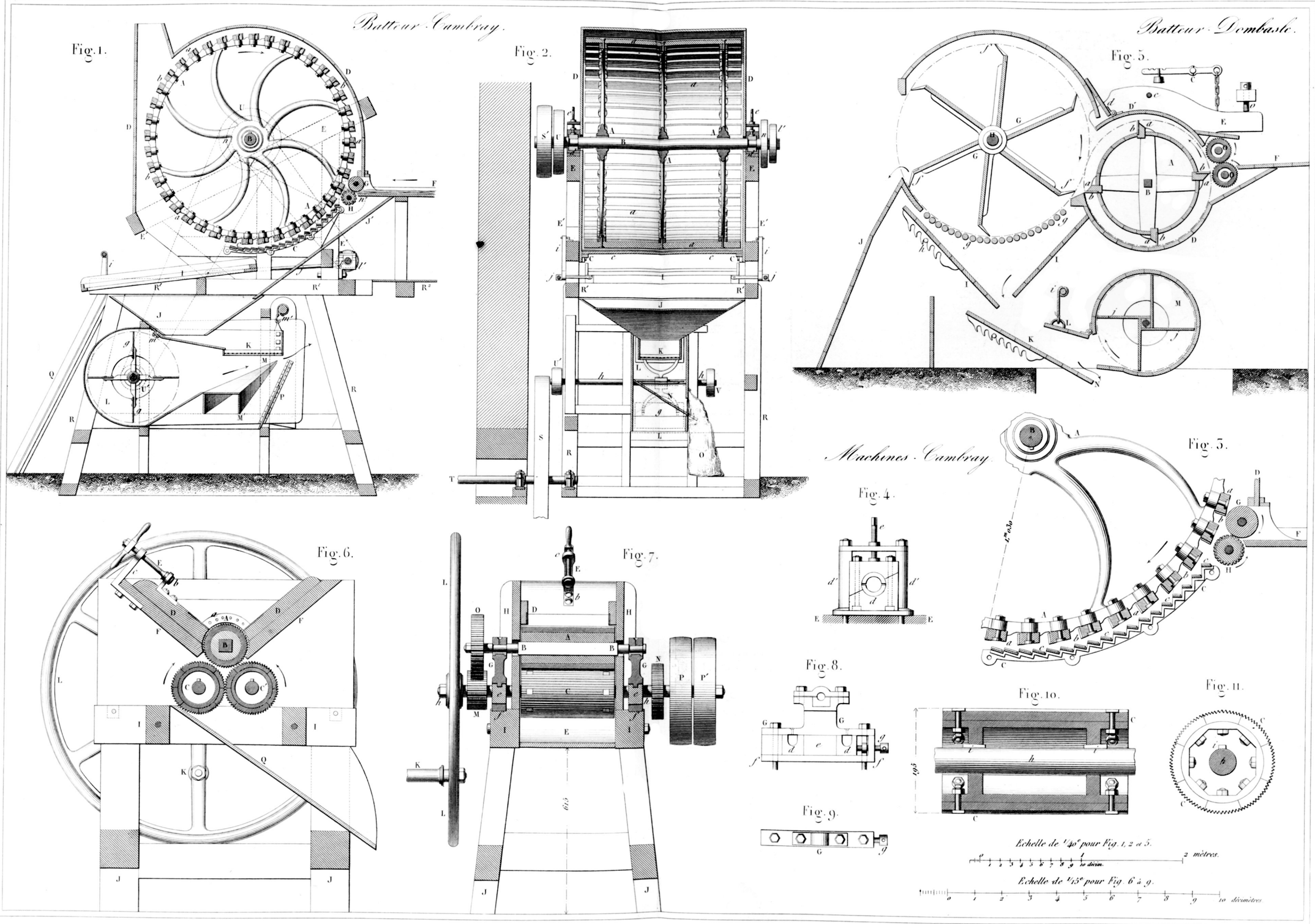


*Hache-écorces.*



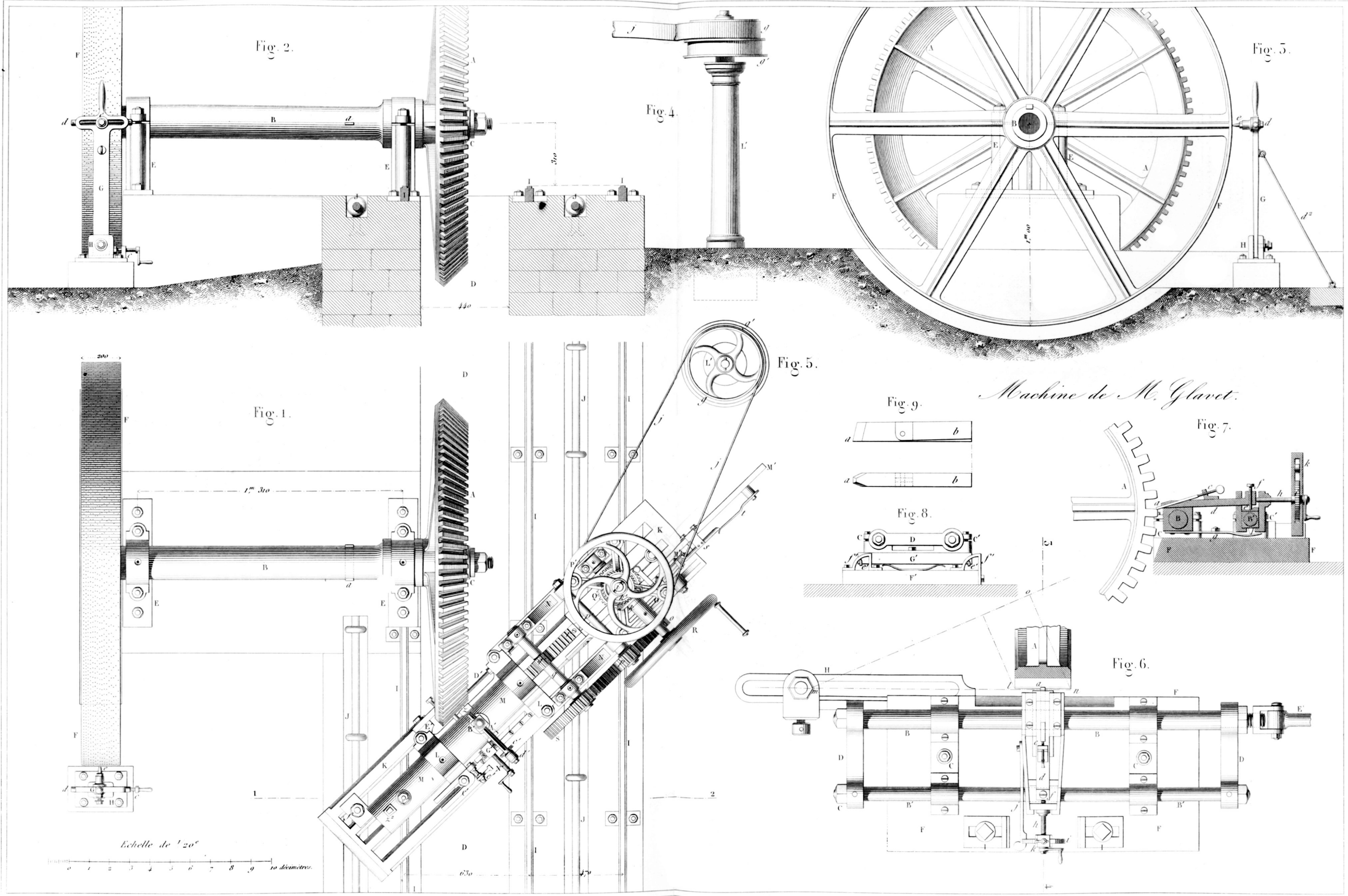


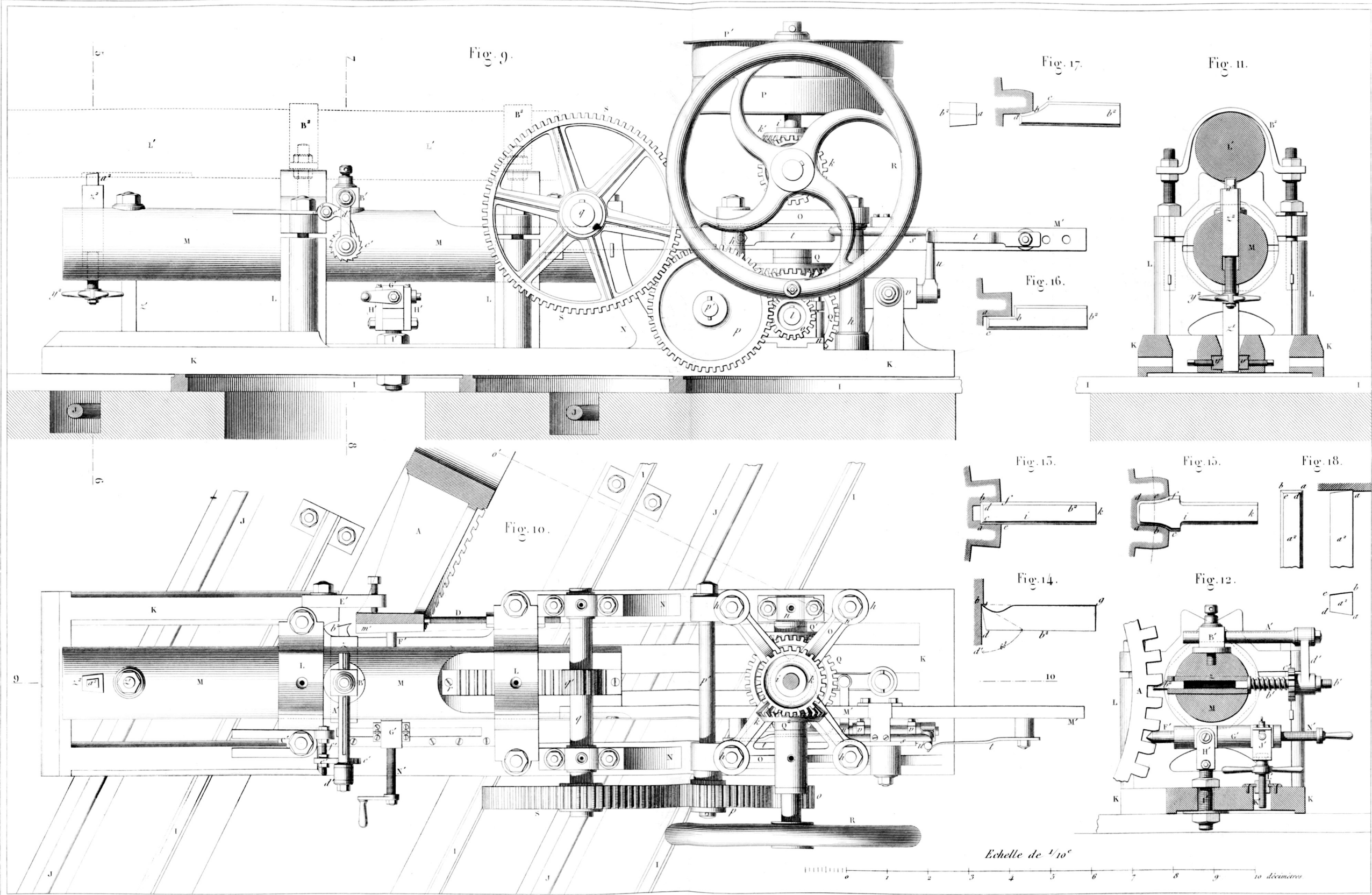


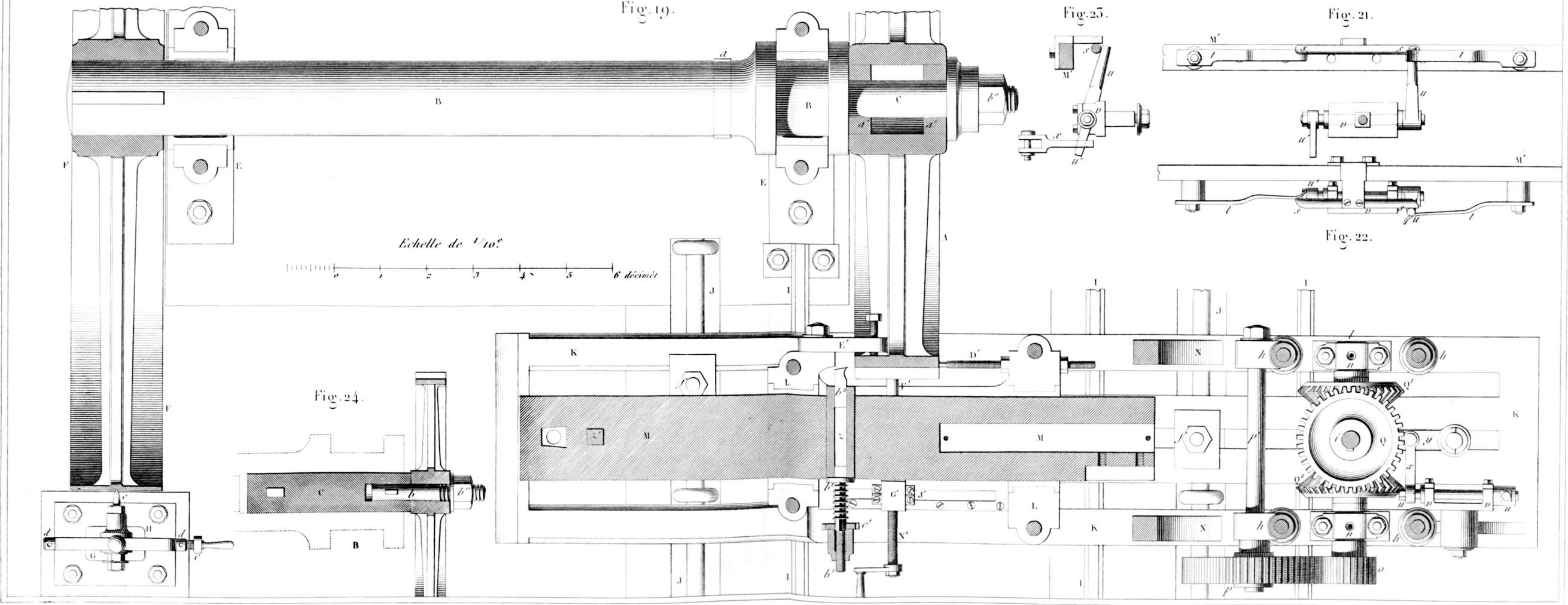
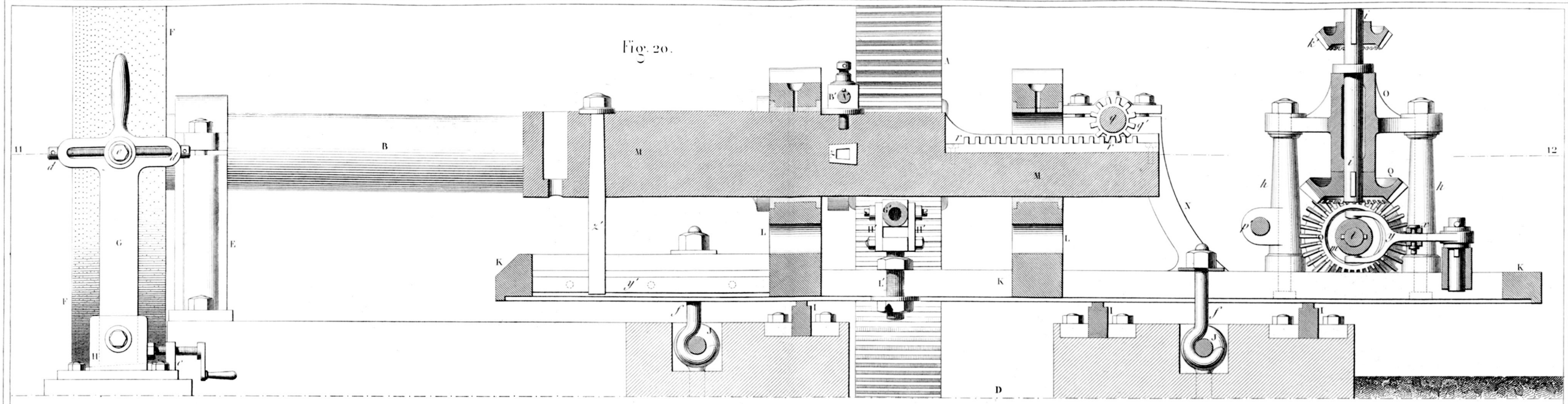


Echelle de 1/40<sup>e</sup> pour Fig. 1, 2 à 5.  
 0 1 2 3 4 5 6 7 8 9 10 centimètres  
 2 mètres

Echelle de 1/15<sup>e</sup> pour Fig. 6 à 9.  
 0 1 2 3 4 5 6 7 8 9 10 centimètres











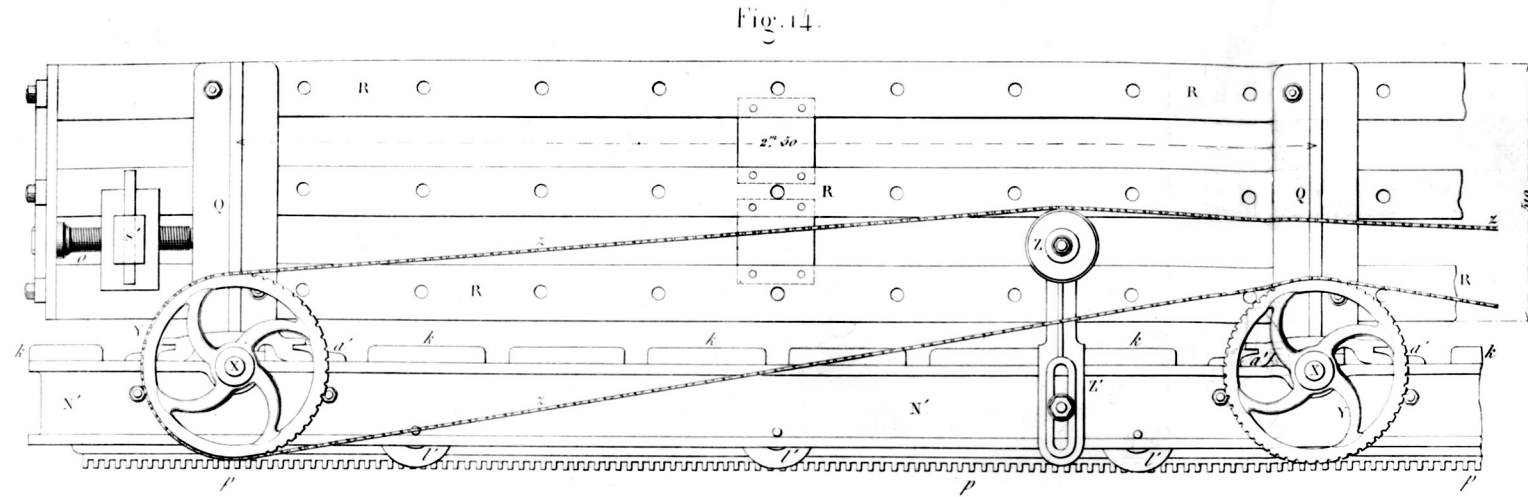


Fig. 14.

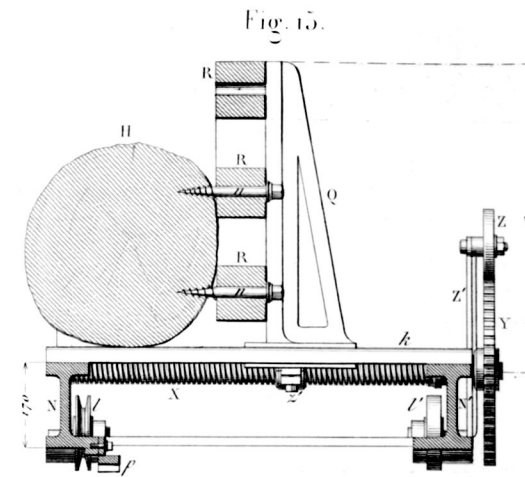


Fig. 15.

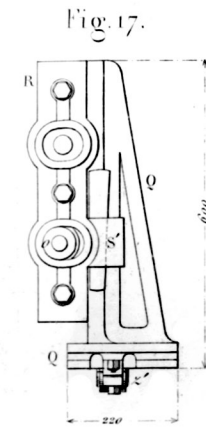


Fig. 17.

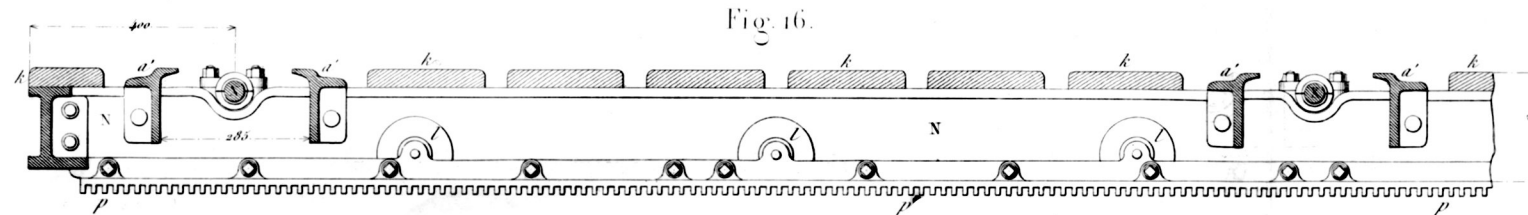


Fig. 16.

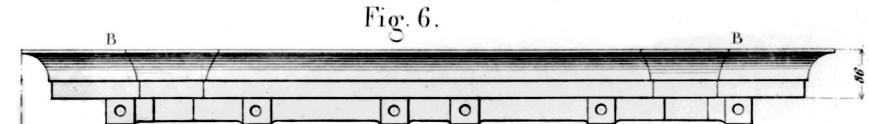


Fig. 6.

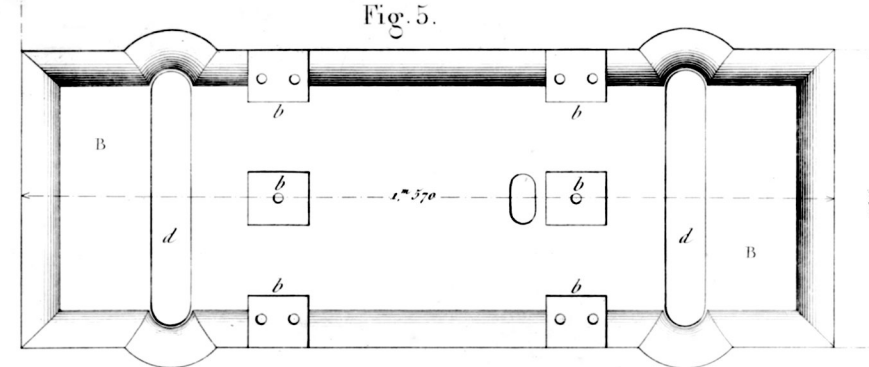


Fig. 5.

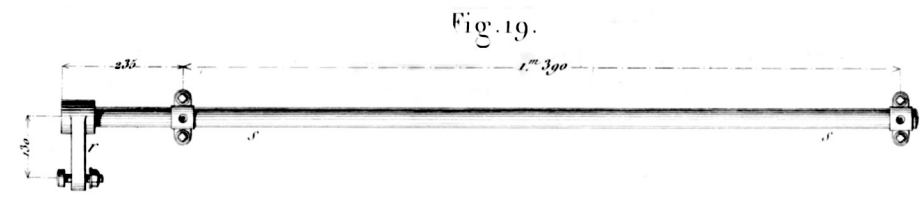


Fig. 19.

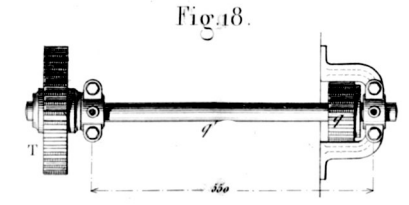


Fig. 18.

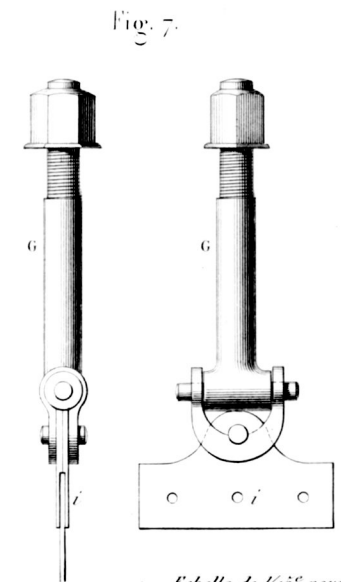


Fig. 7.

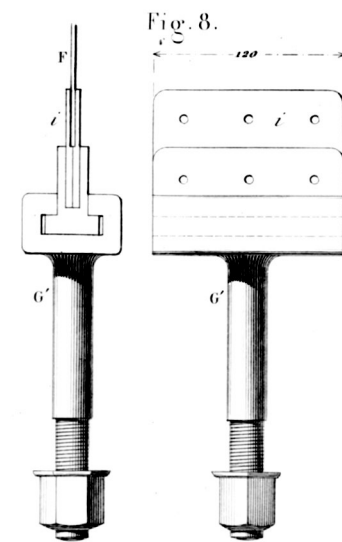


Fig. 8.

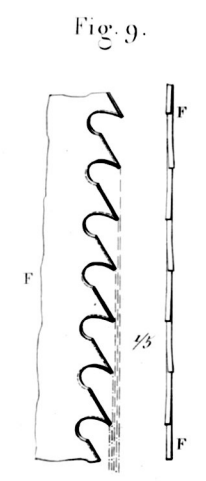


Fig. 9.

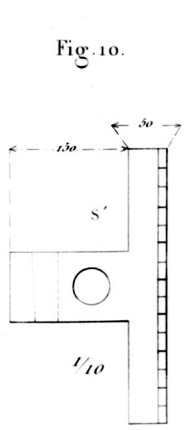


Fig. 10.

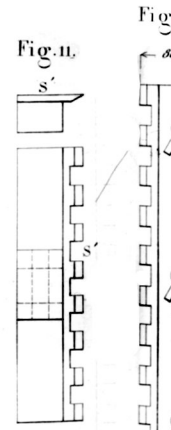


Fig. 11.

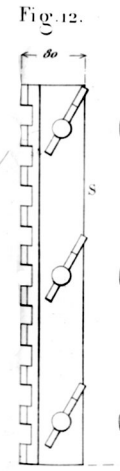


Fig. 12.

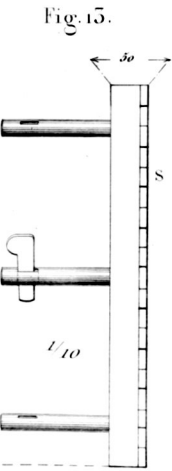


Fig. 13.

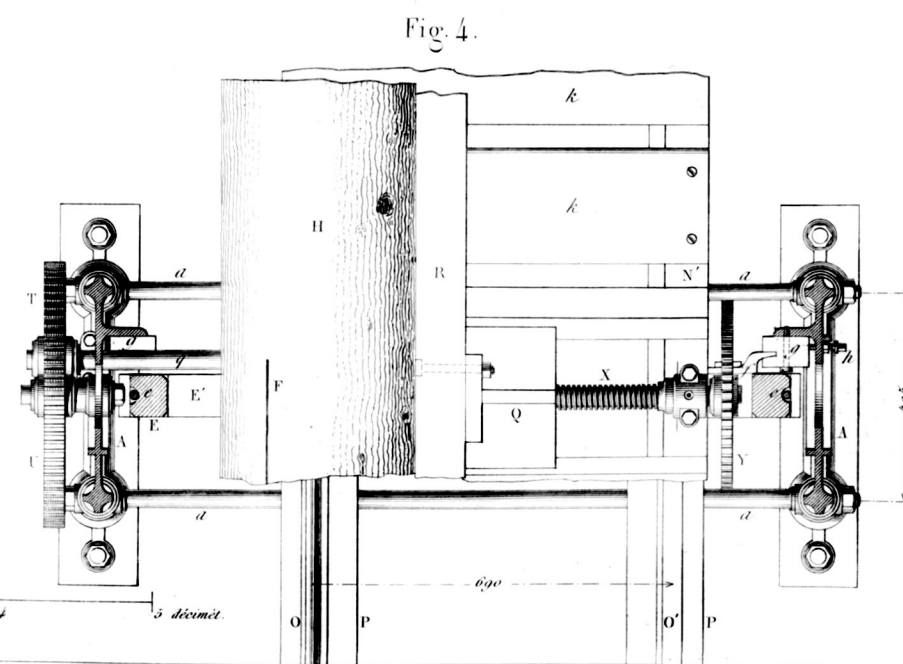
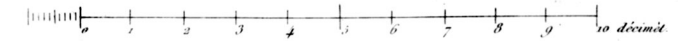


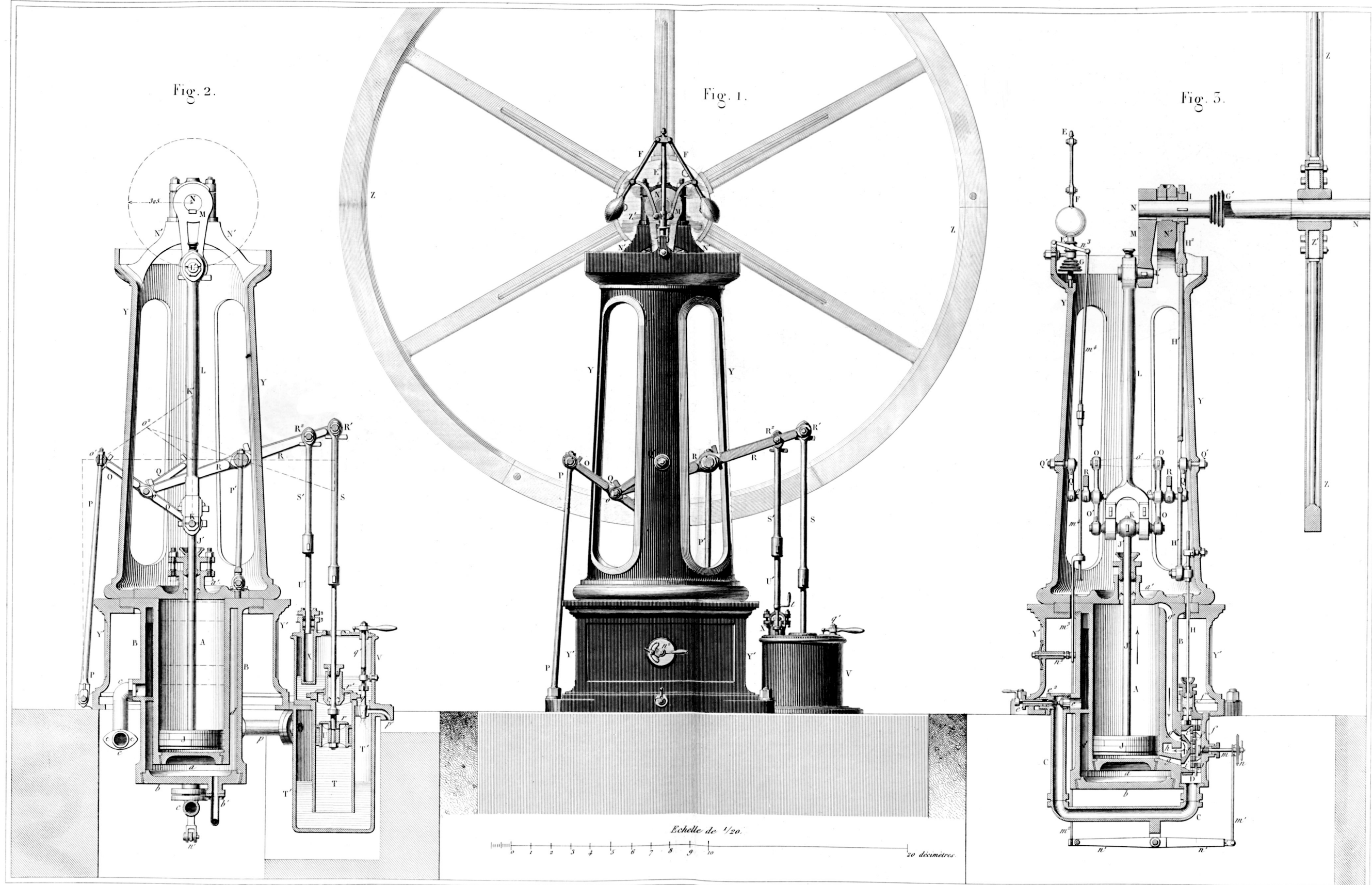
Fig. 4.

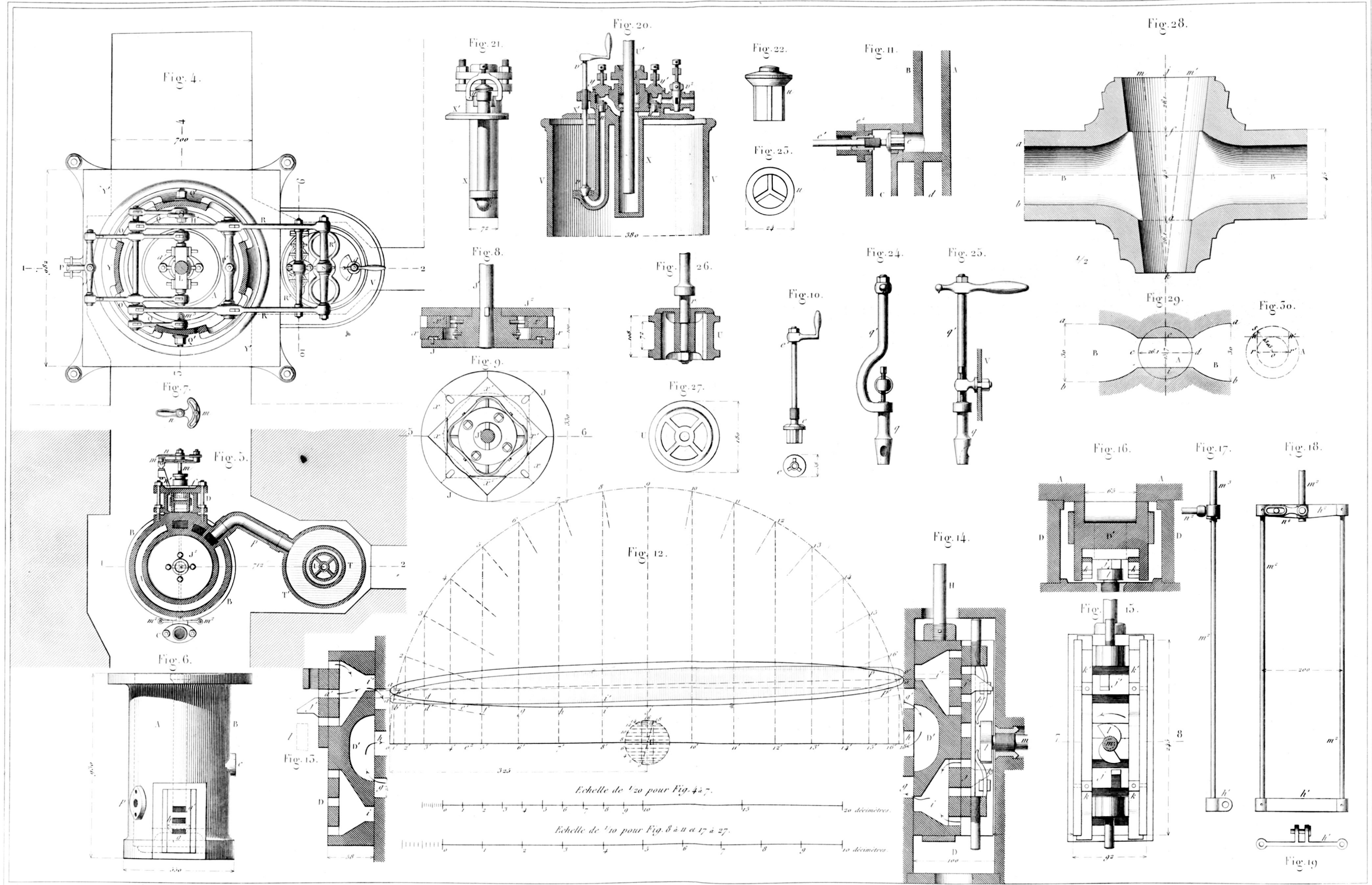
Echelle de 1/5<sup>e</sup> pour Fig. 4 à 6 et 14 à 19.

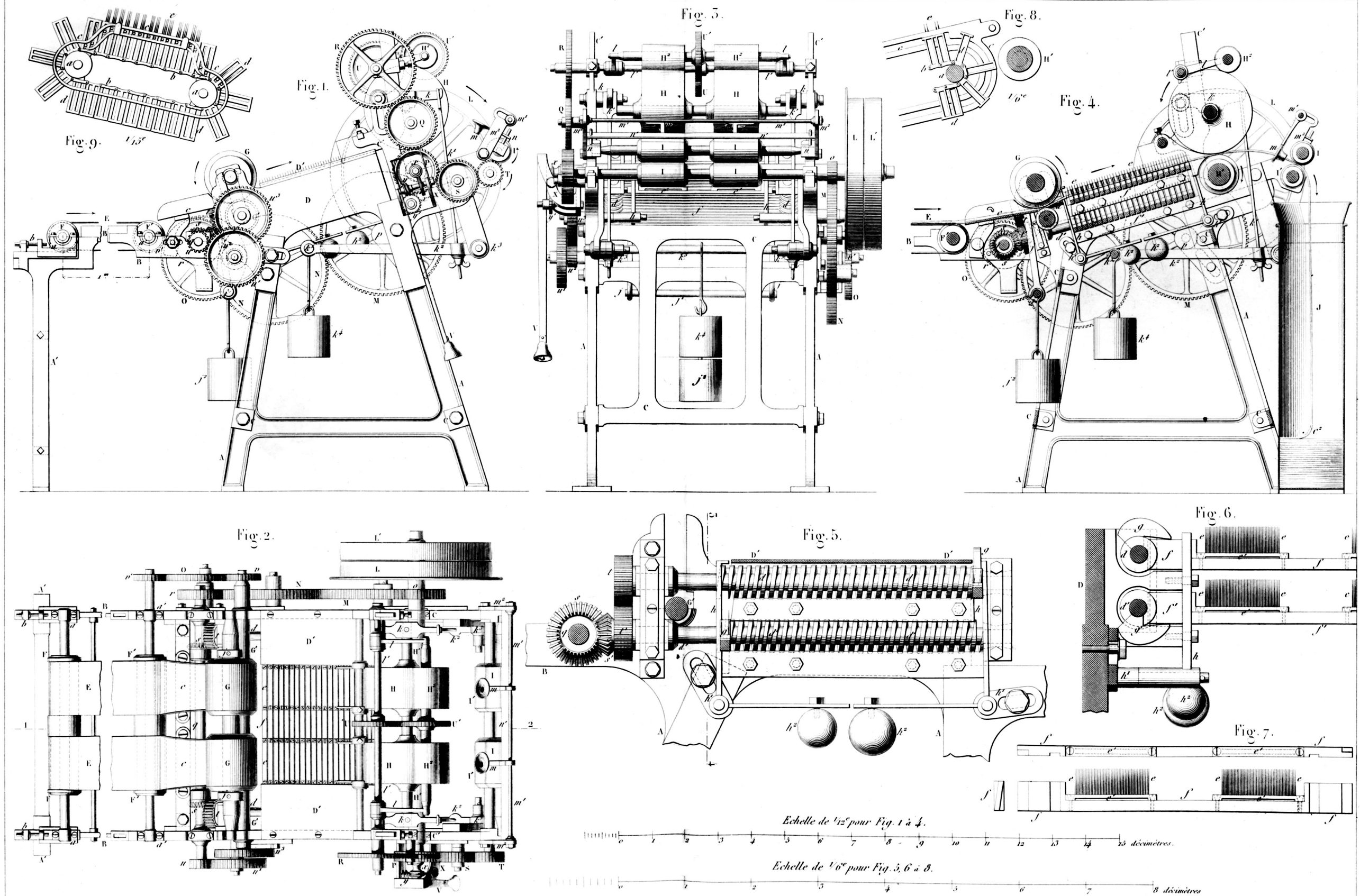
Echelle de 1/5<sup>e</sup> pour Fig. 7 à 8.



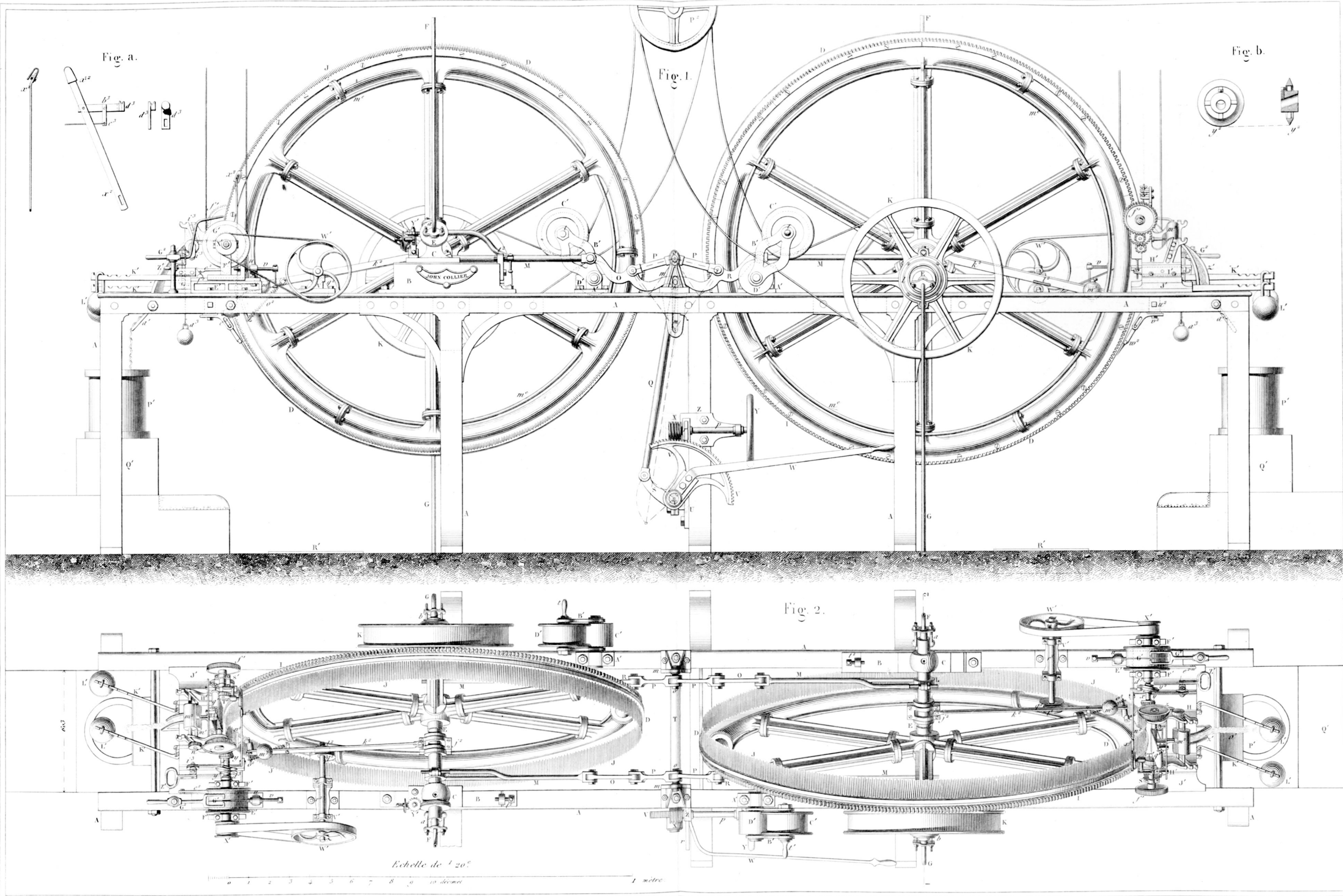




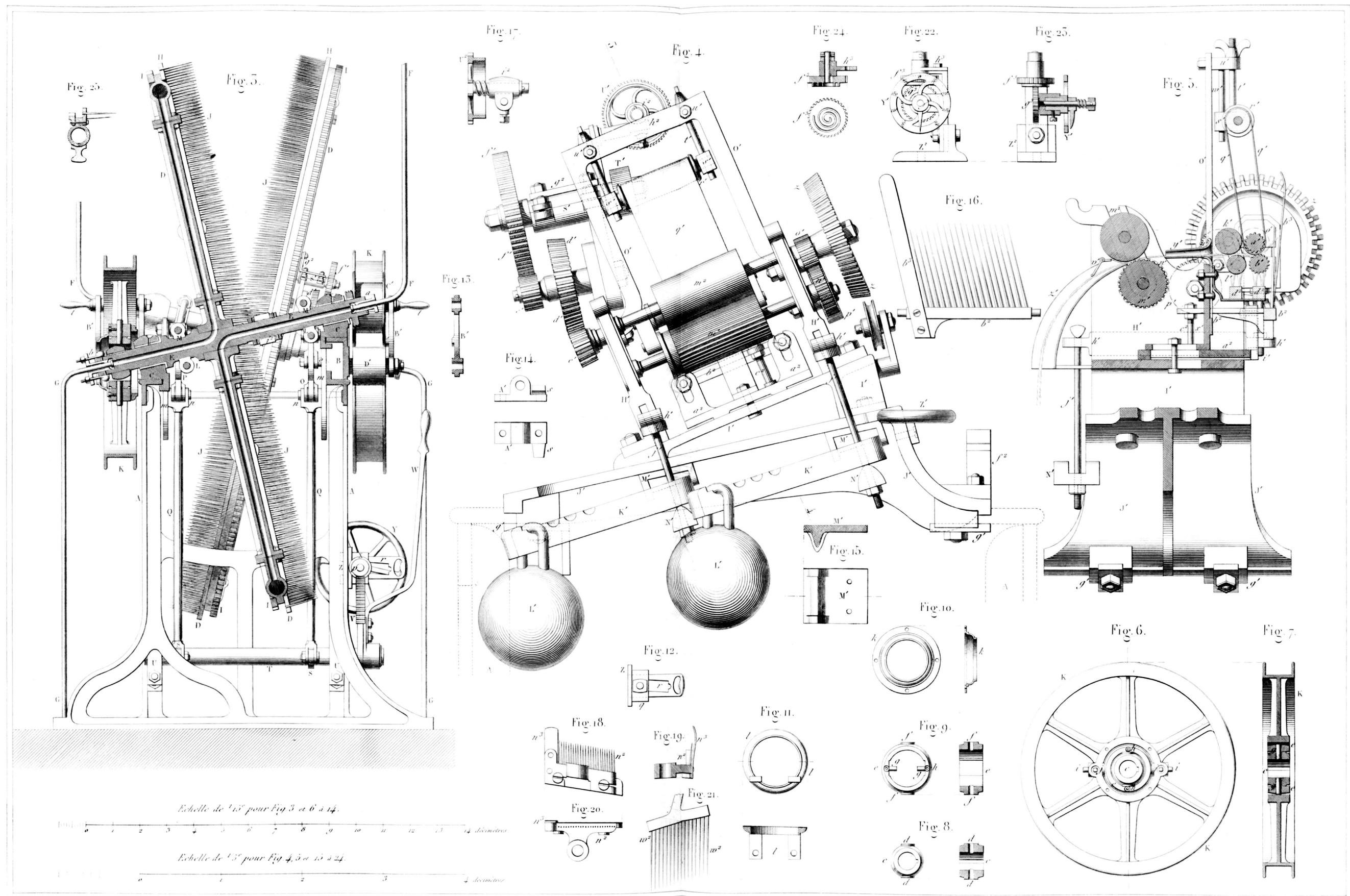


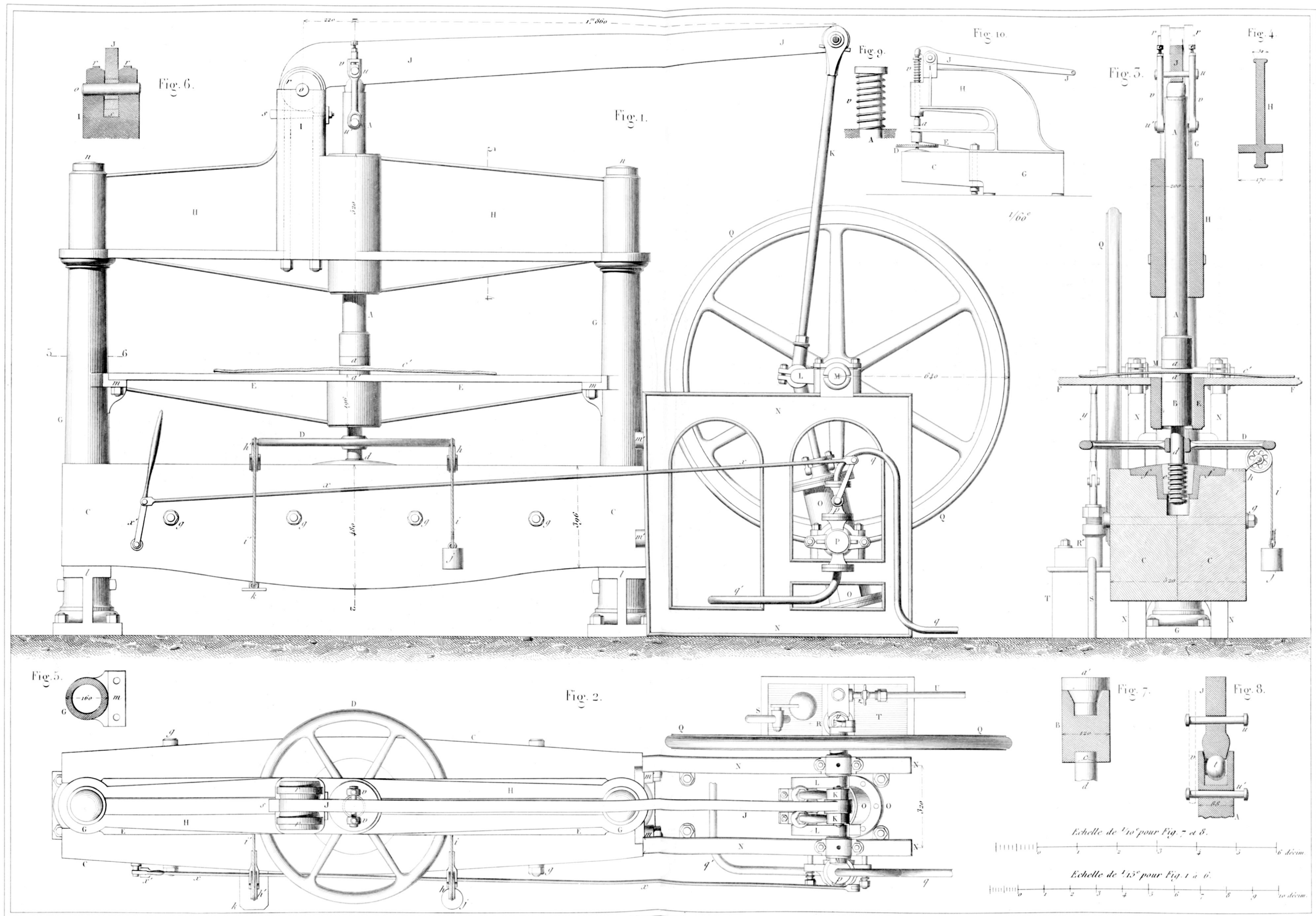


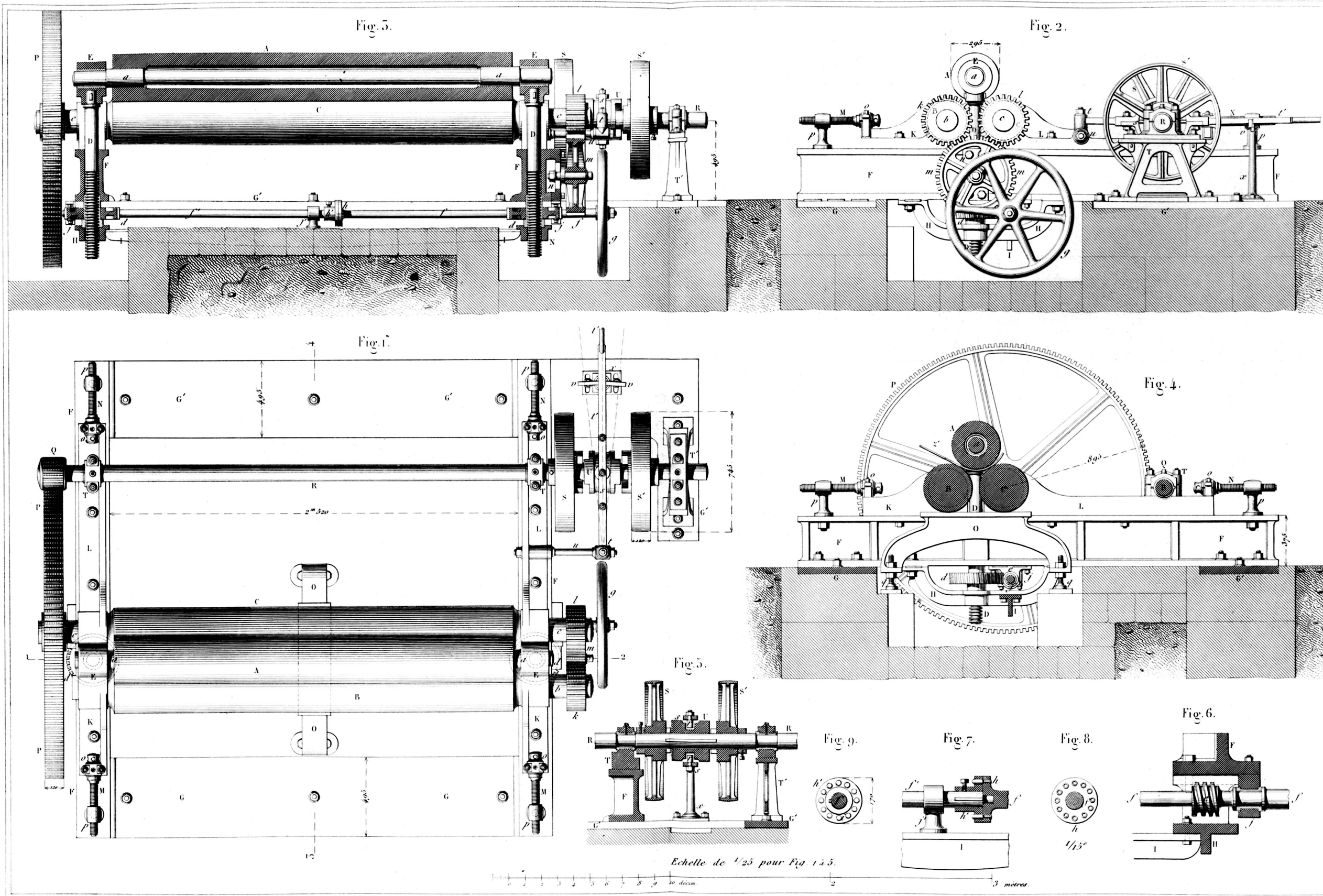


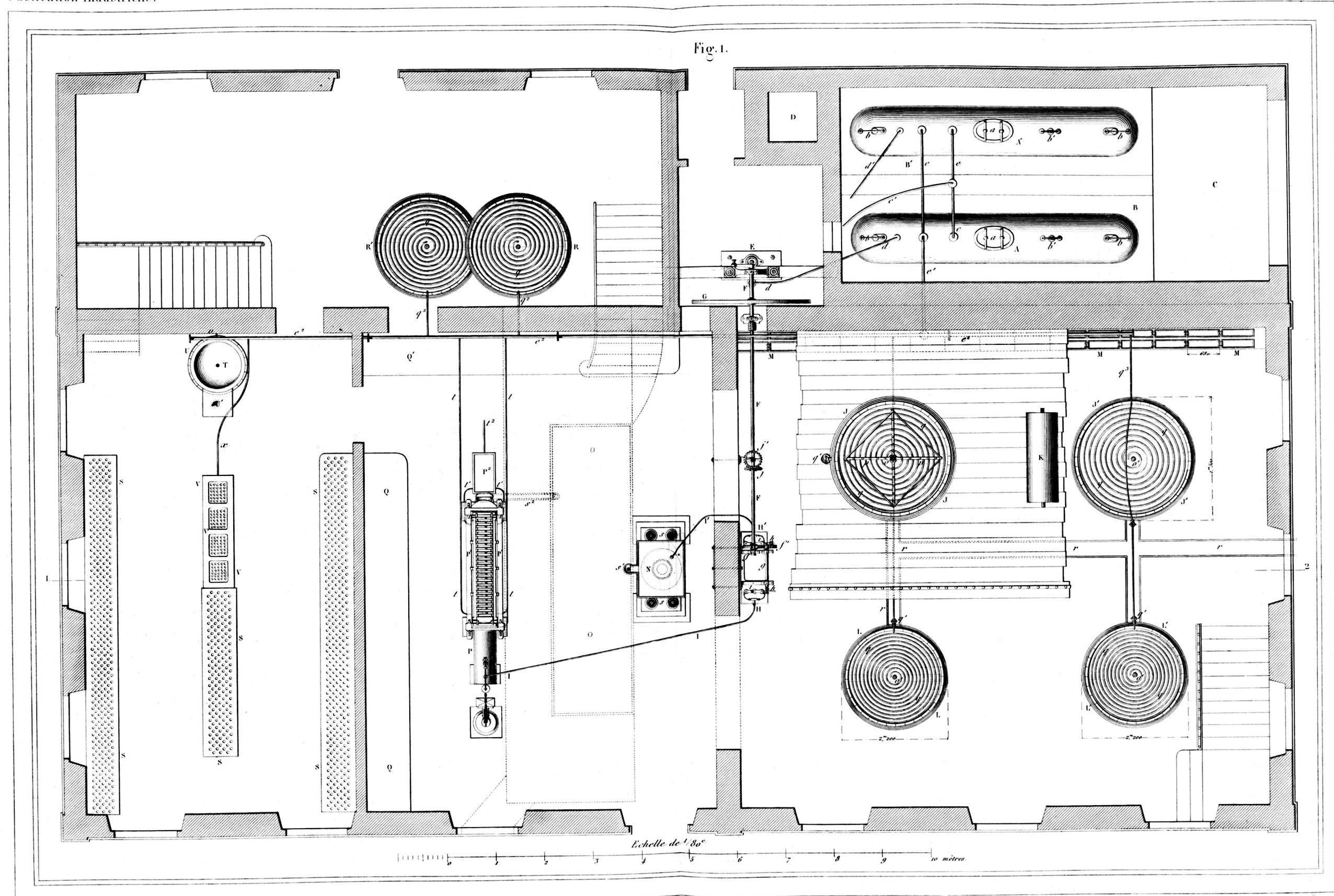


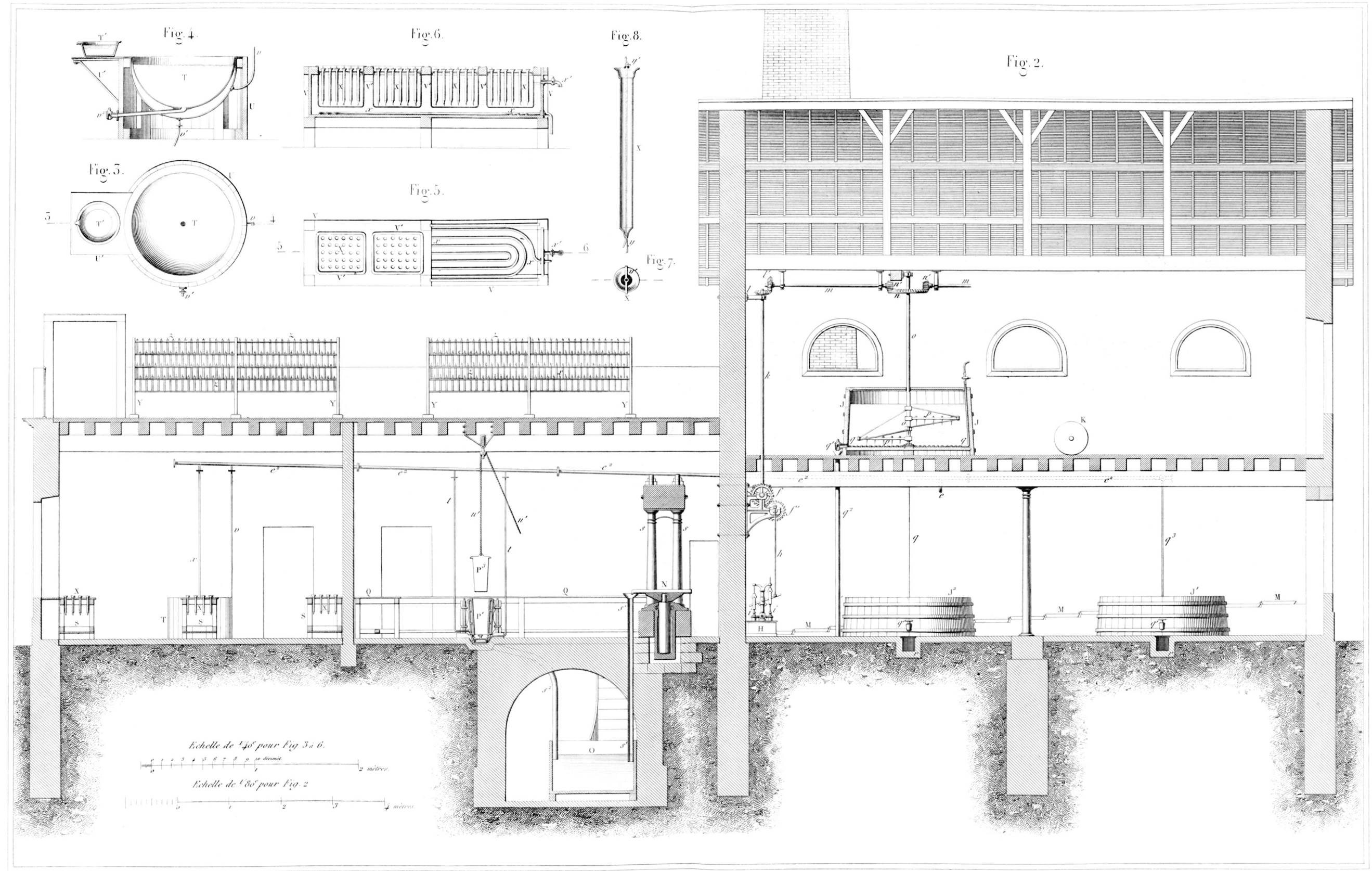


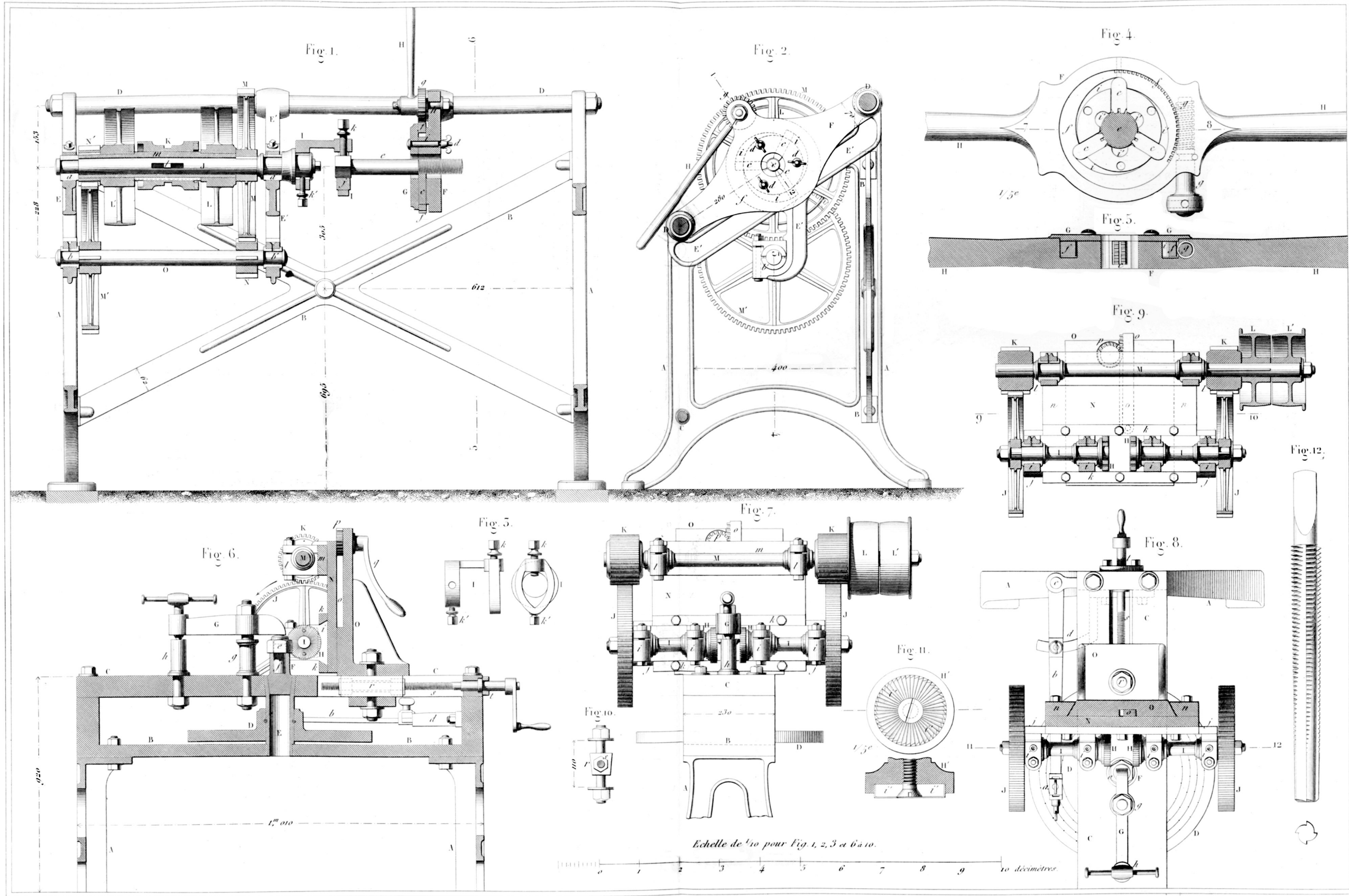


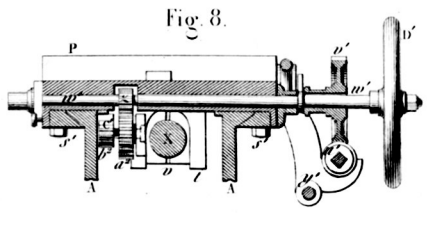
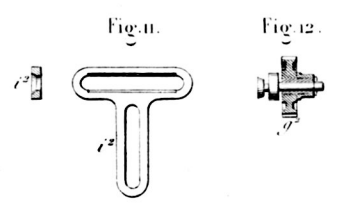
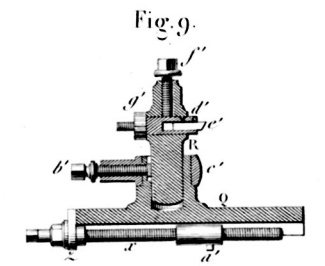
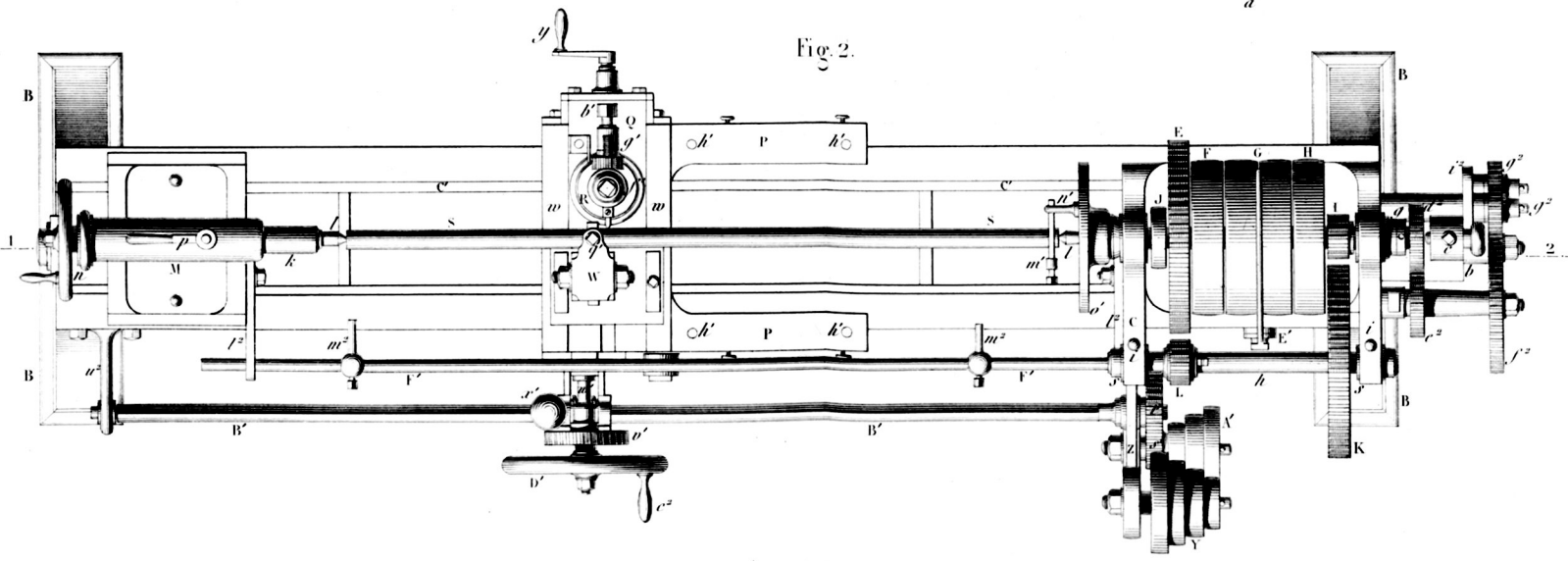
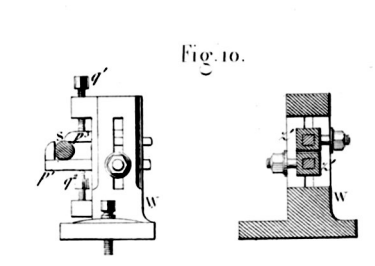
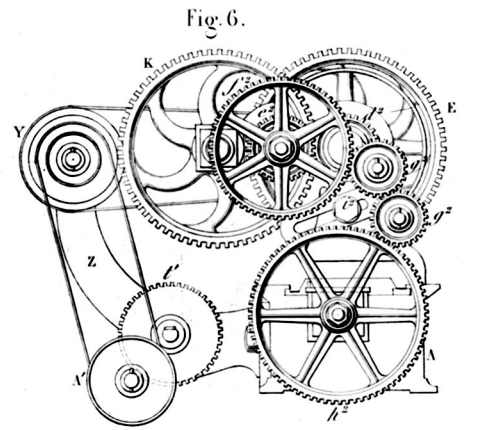
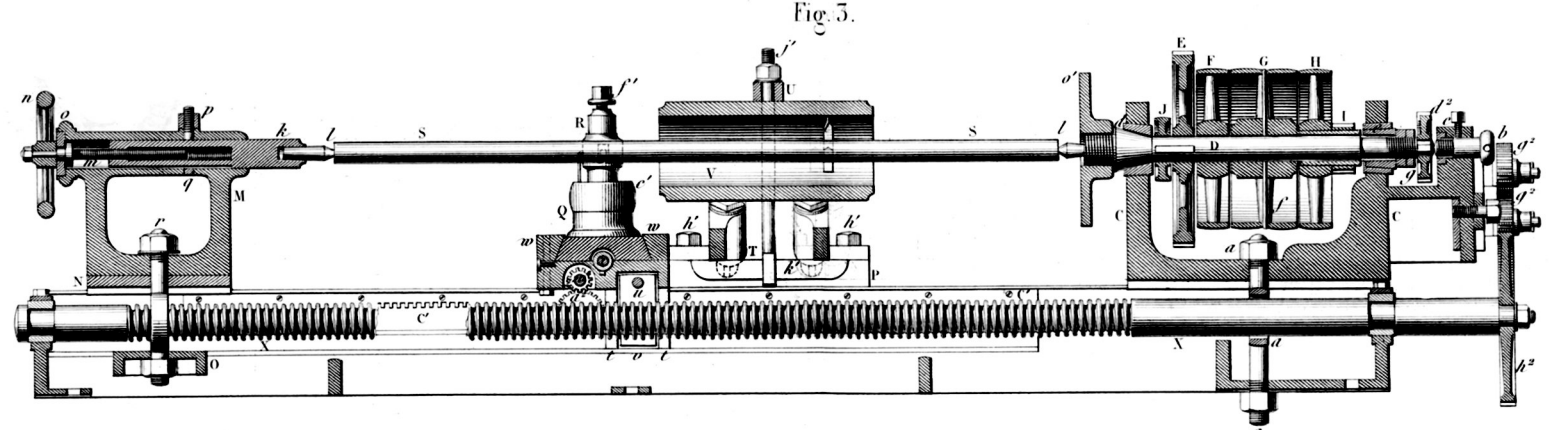
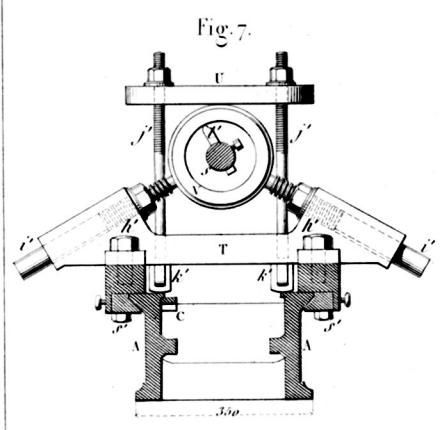
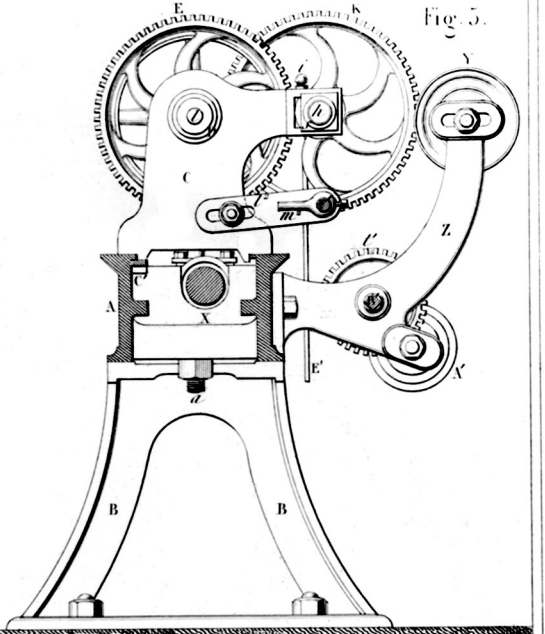
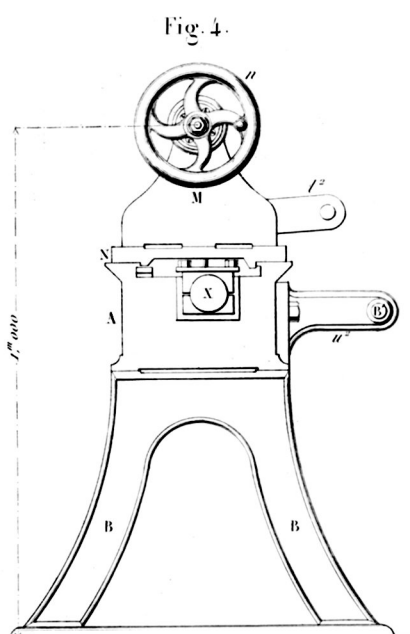
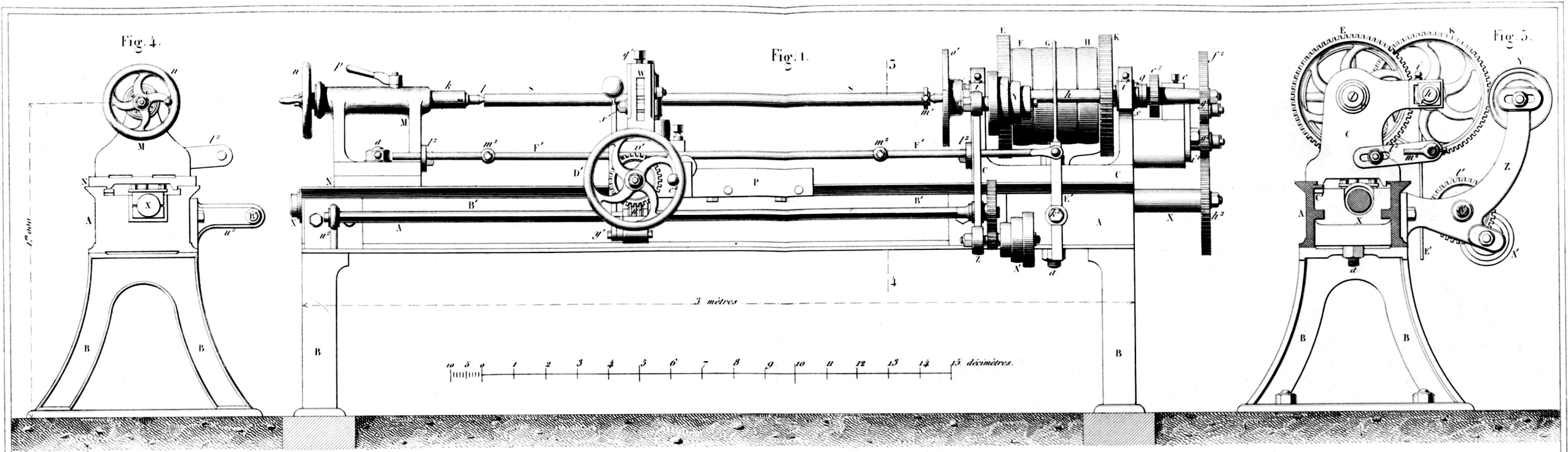


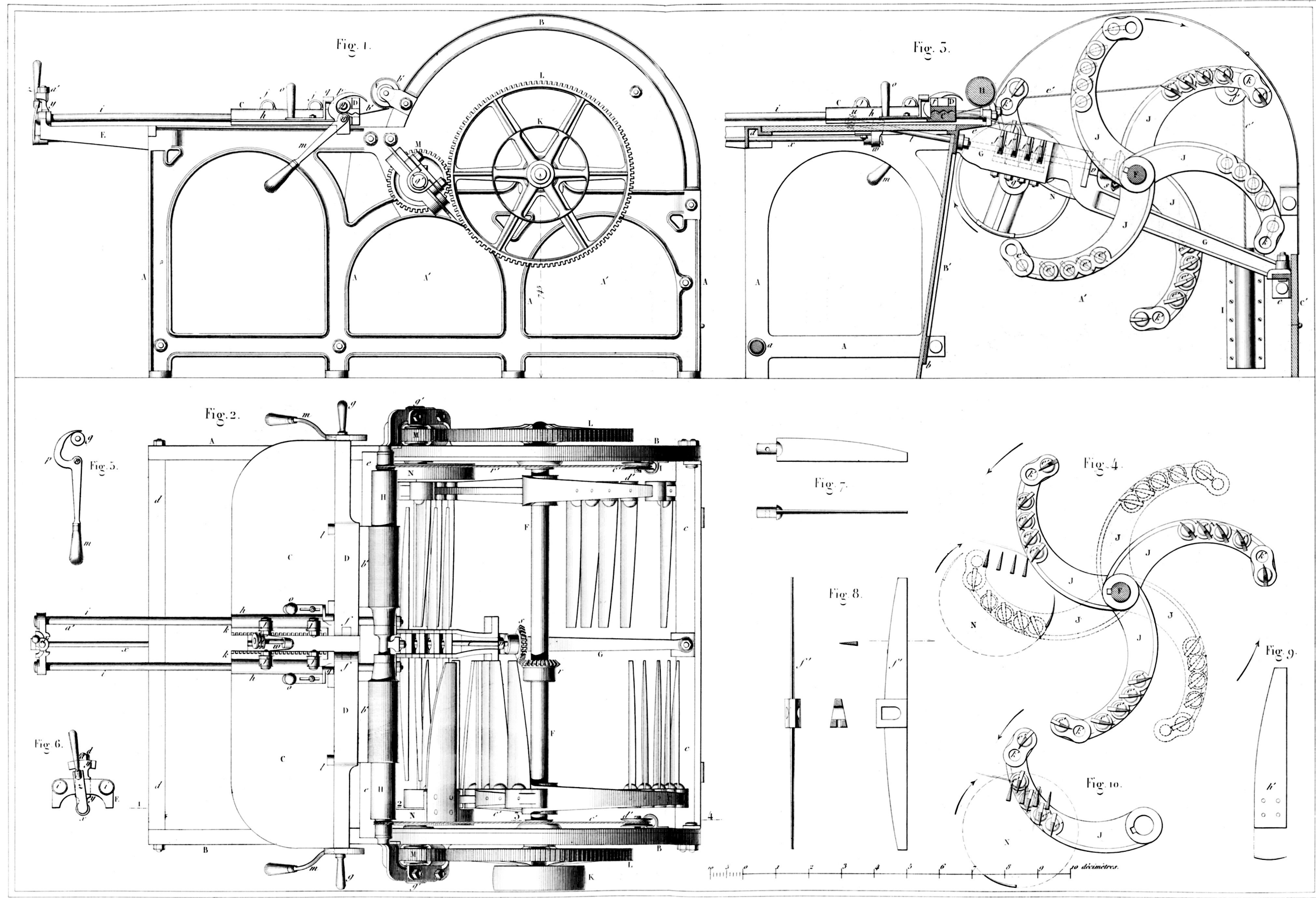




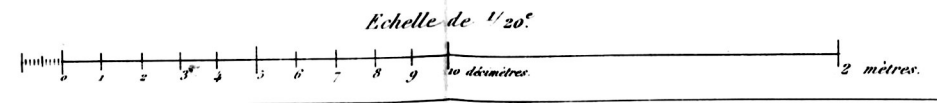
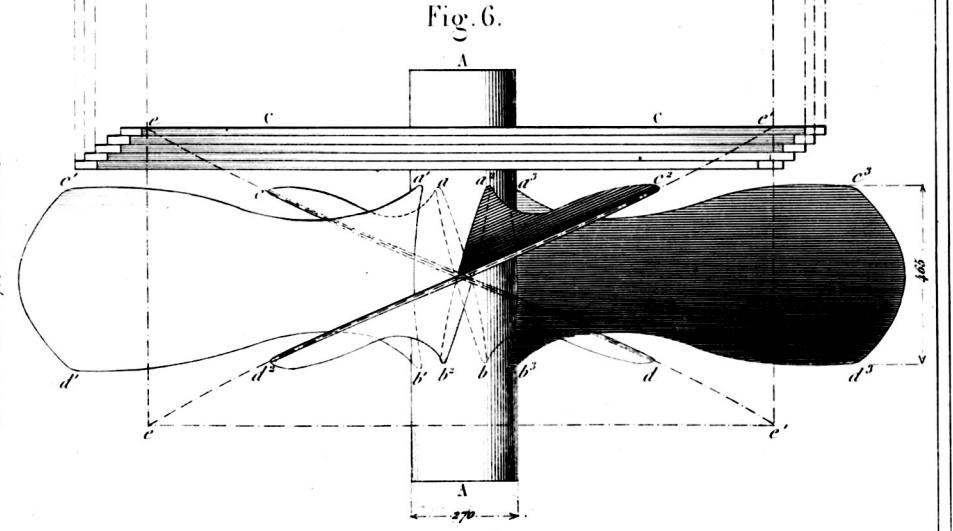
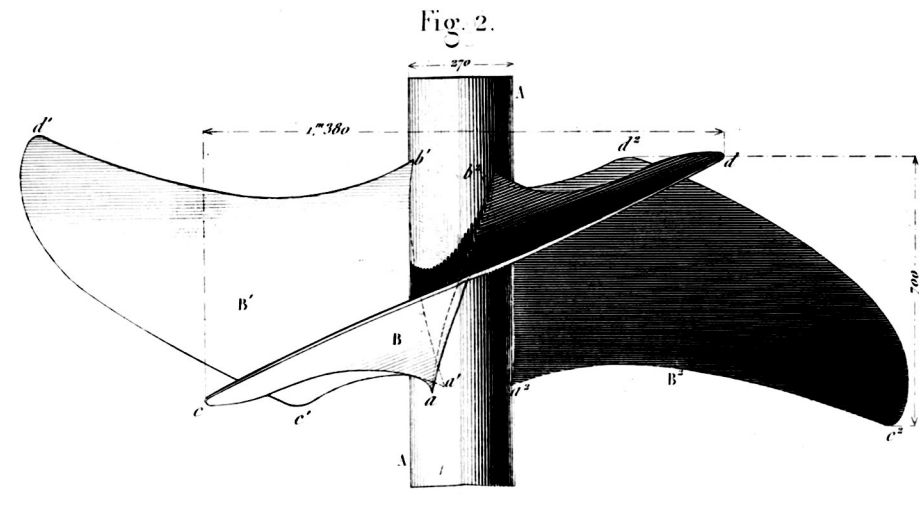
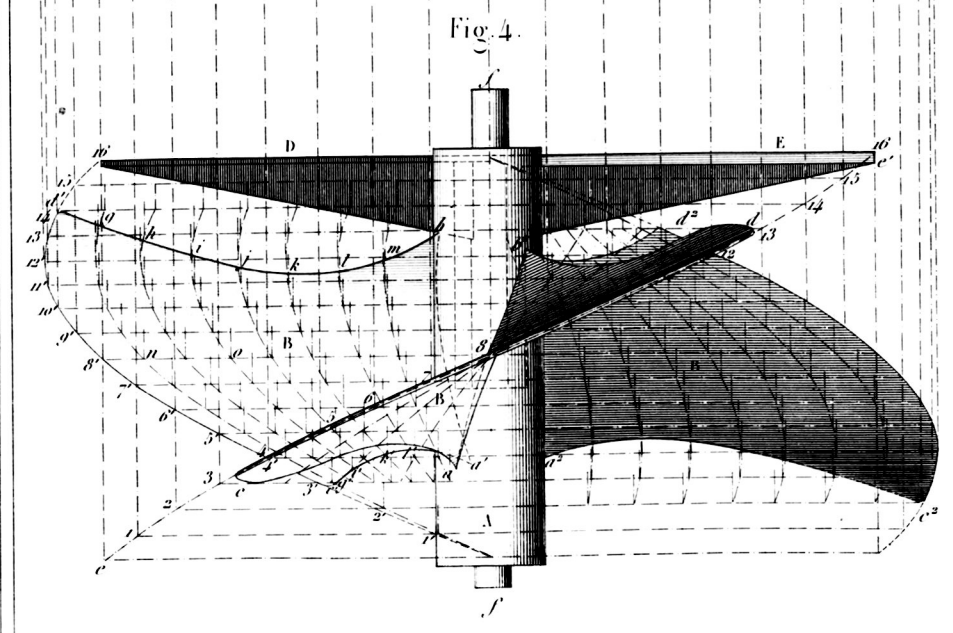
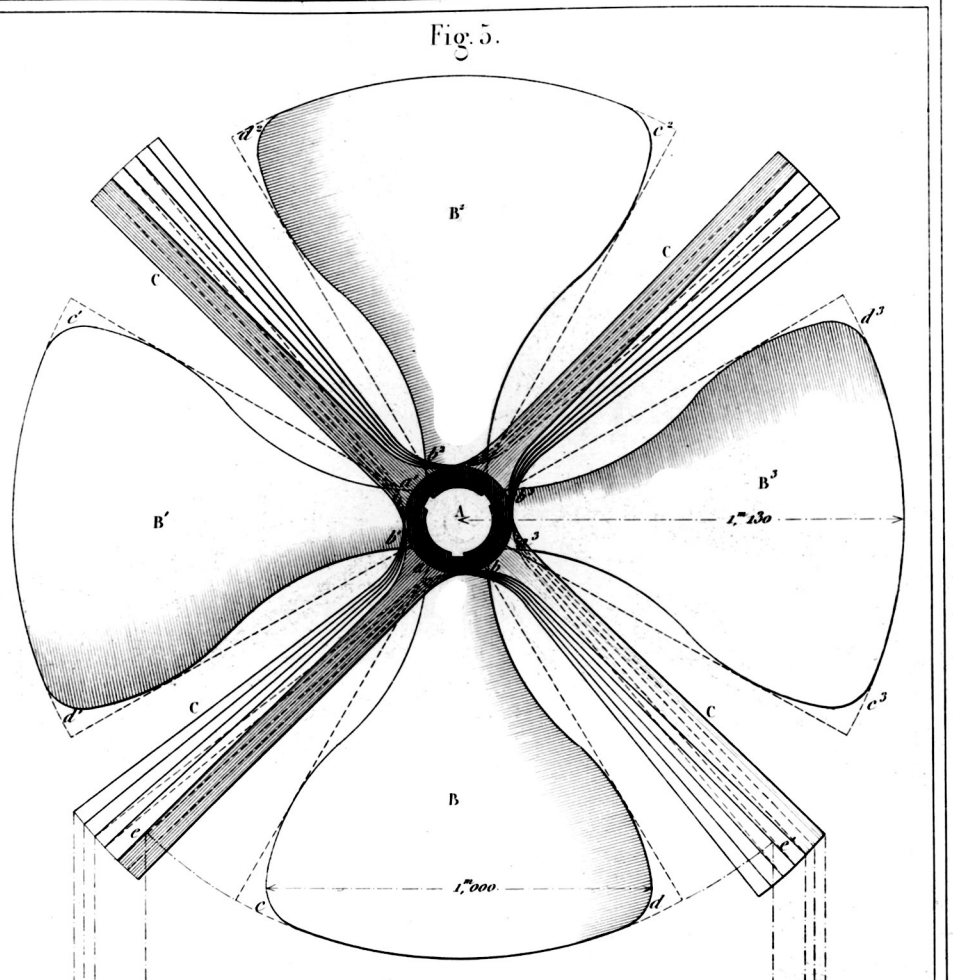
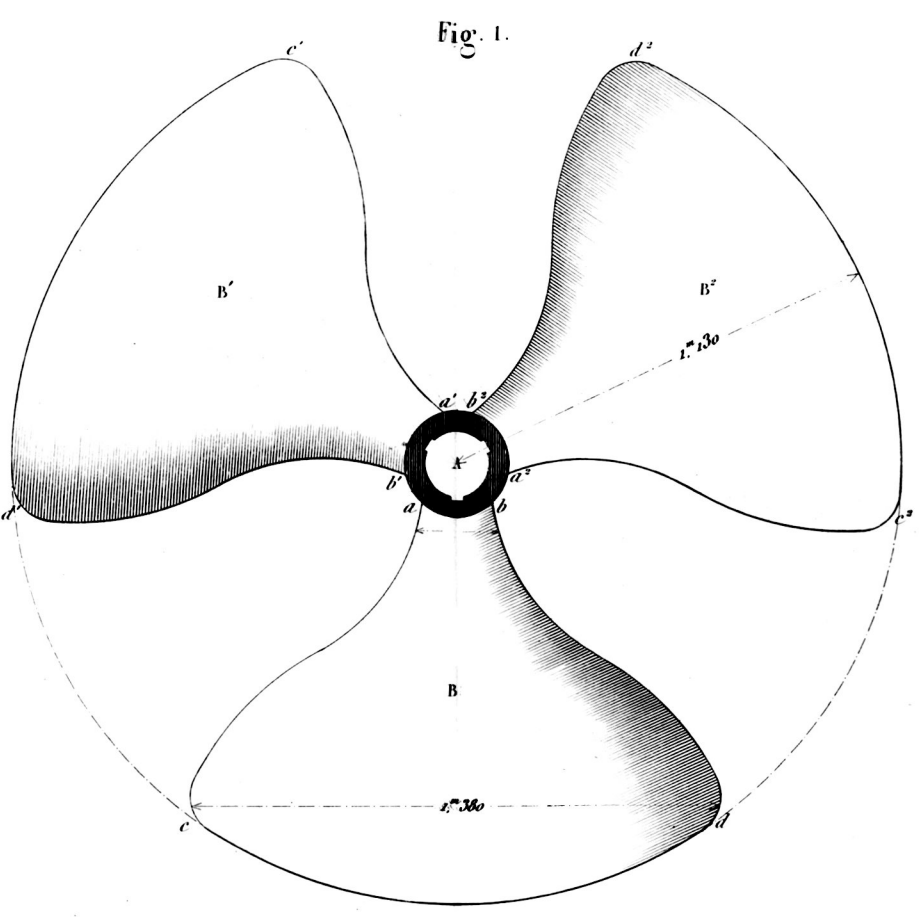
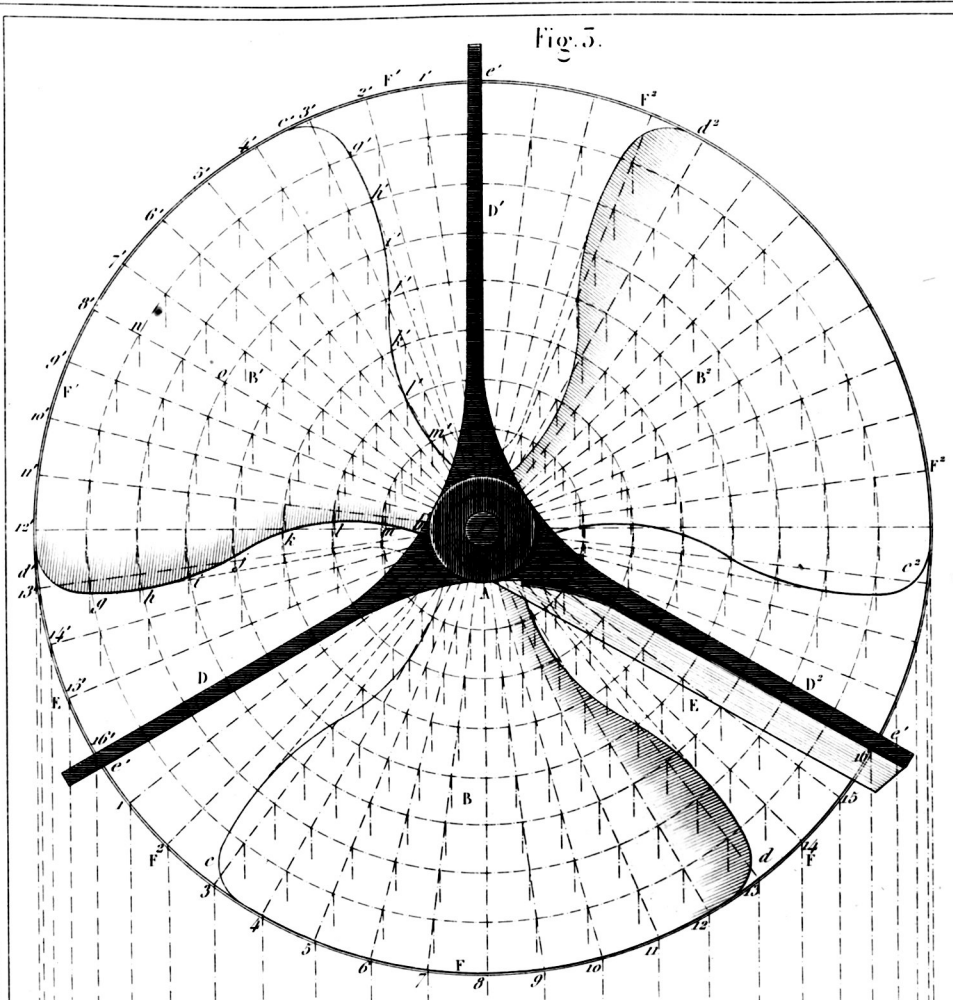












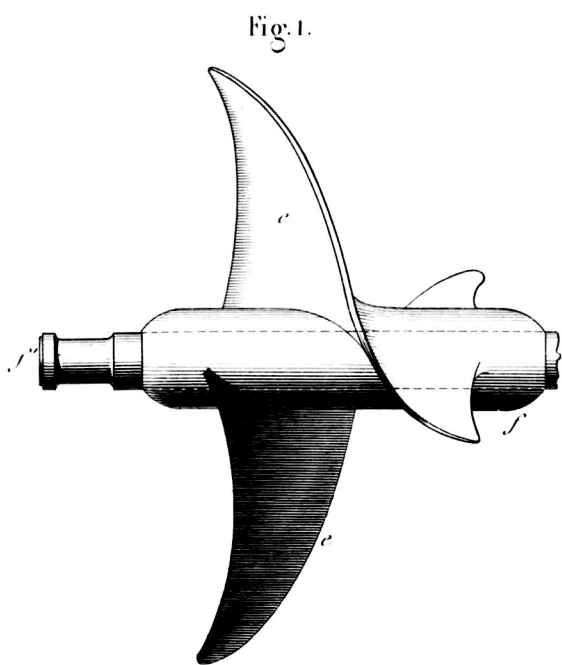


Fig. 1.

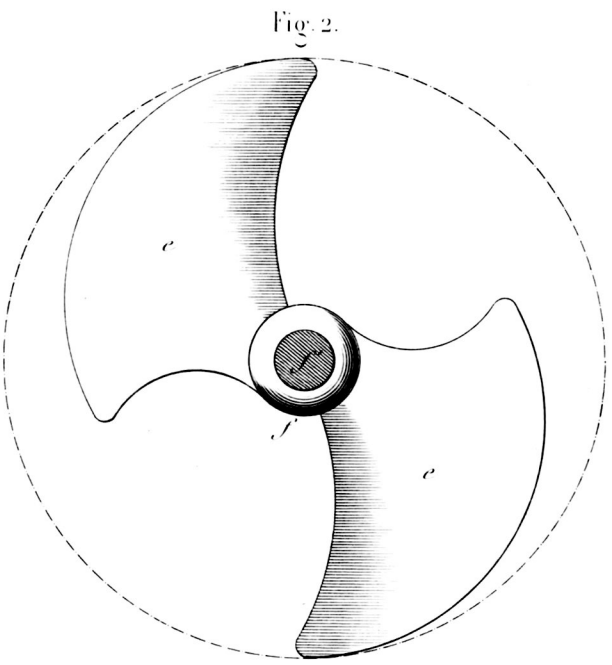


Fig. 2.

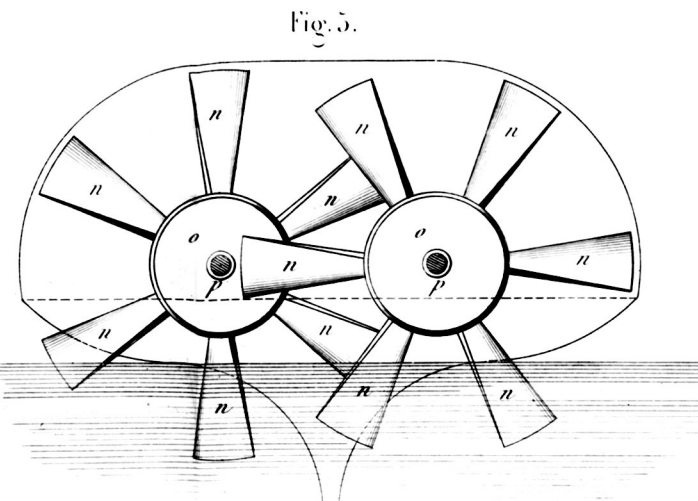


Fig. 3.

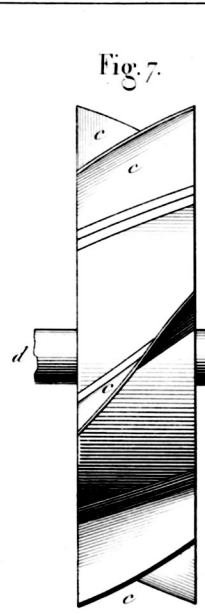


Fig. 7.

*Propulseur d'Ericson.*

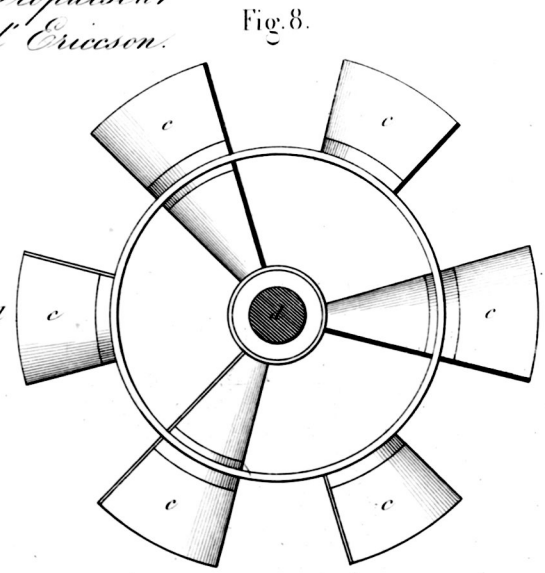


Fig. 8.

*Propulseurs de Pennic.*

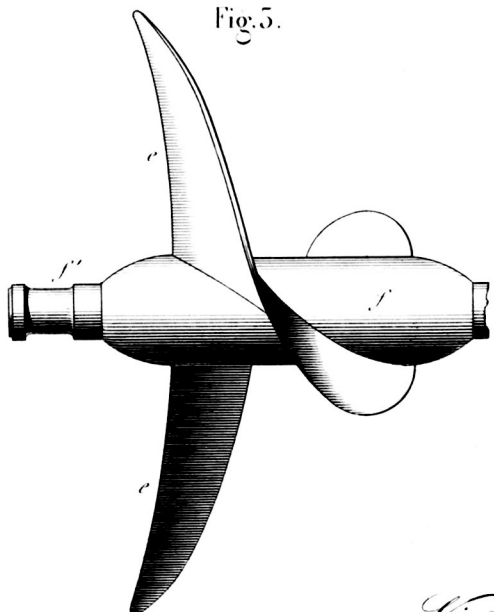


Fig. 5.

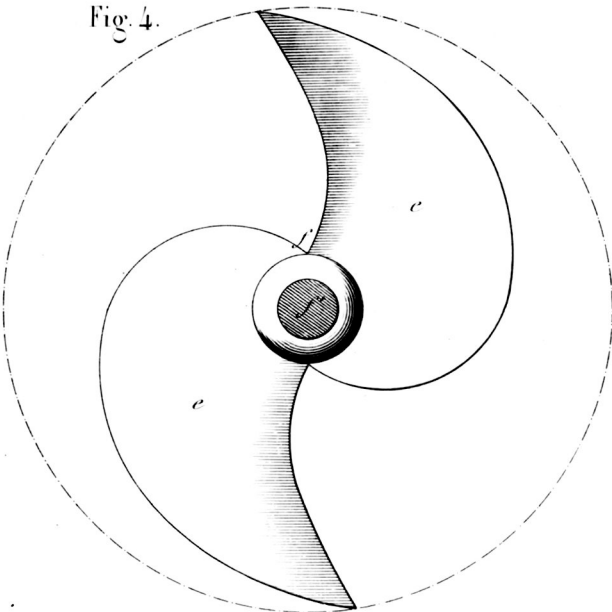
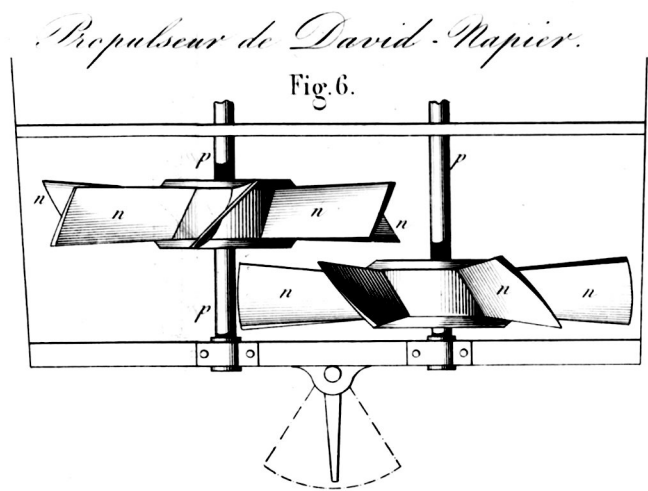


Fig. 4.



*Propulseur de David-Napier.*

Fig. 6.

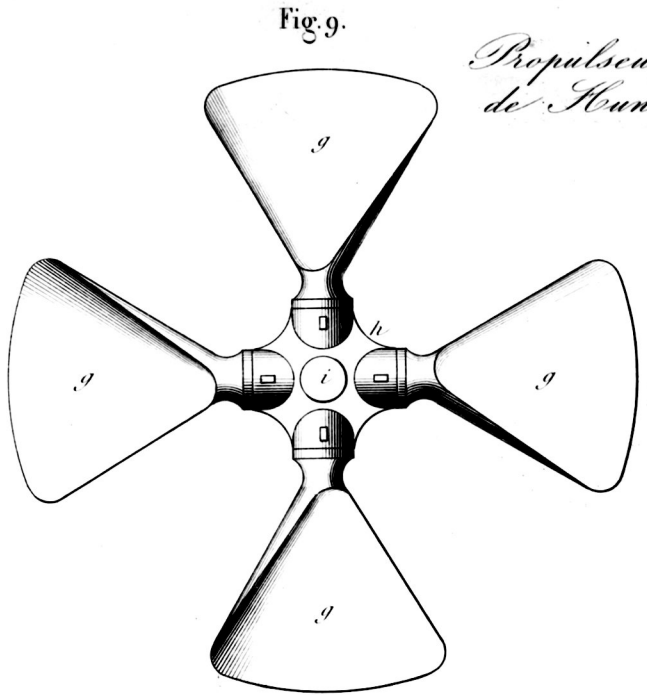


Fig. 9.

*Propulseur de Hunt.*

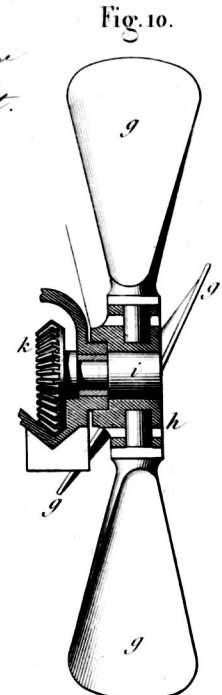


Fig. 10.

*Vis pleine.*

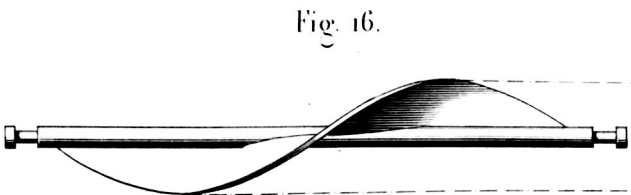


Fig. 16.

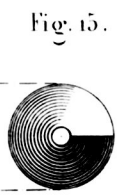


Fig. 15.

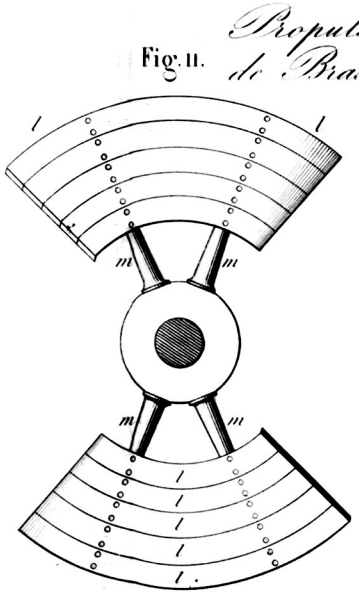
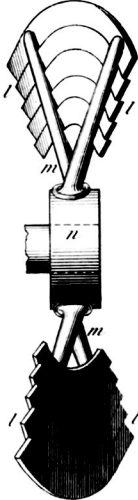


Fig. 11.

*Propulseur de Barland.*

Fig. 12.



*Vis de l'Archimede par Smith.*

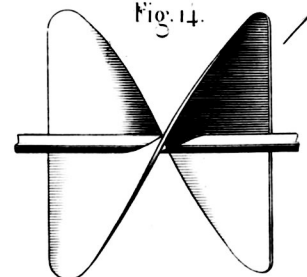


Fig. 14.

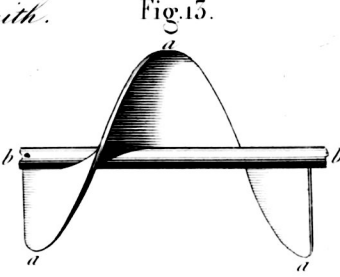
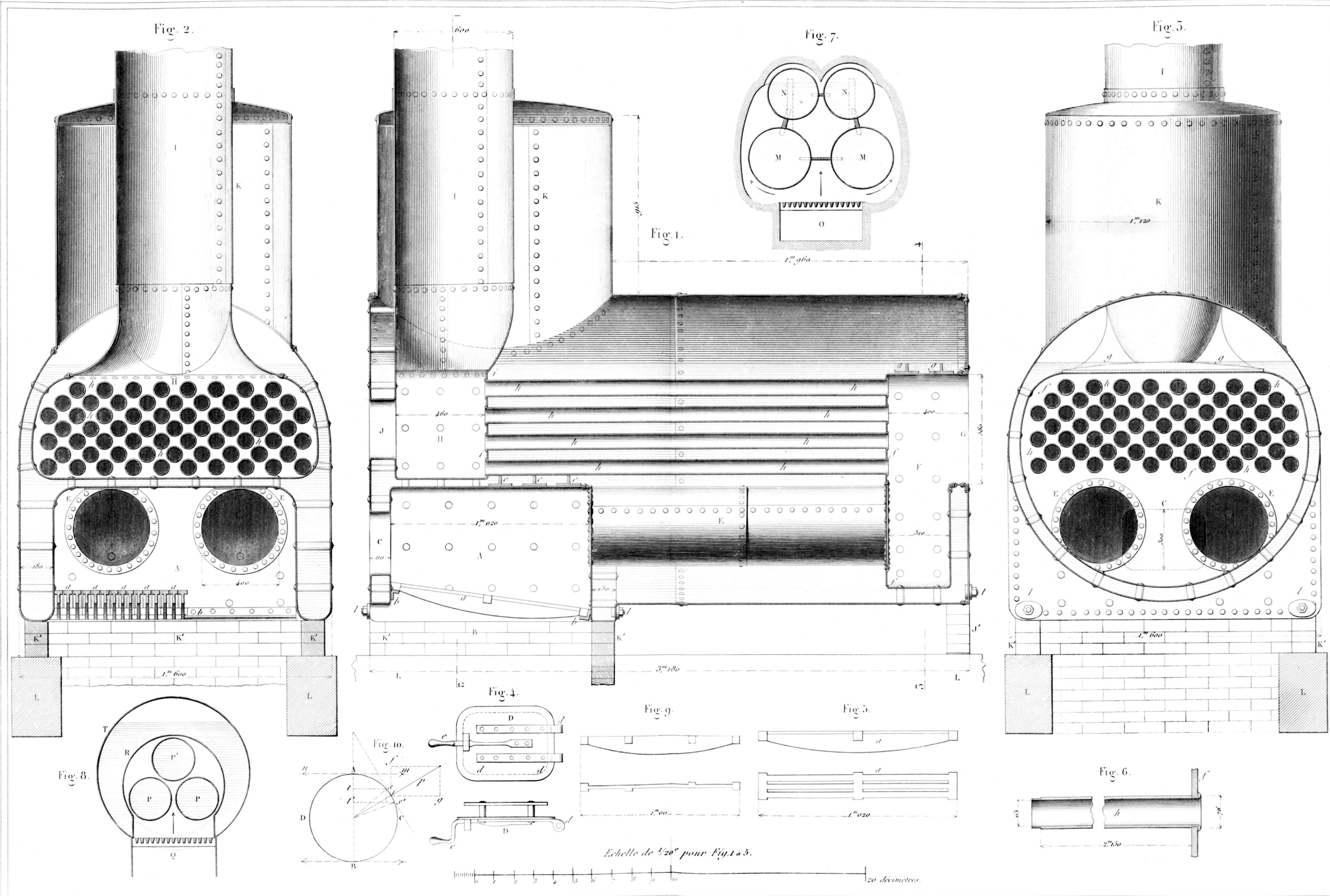
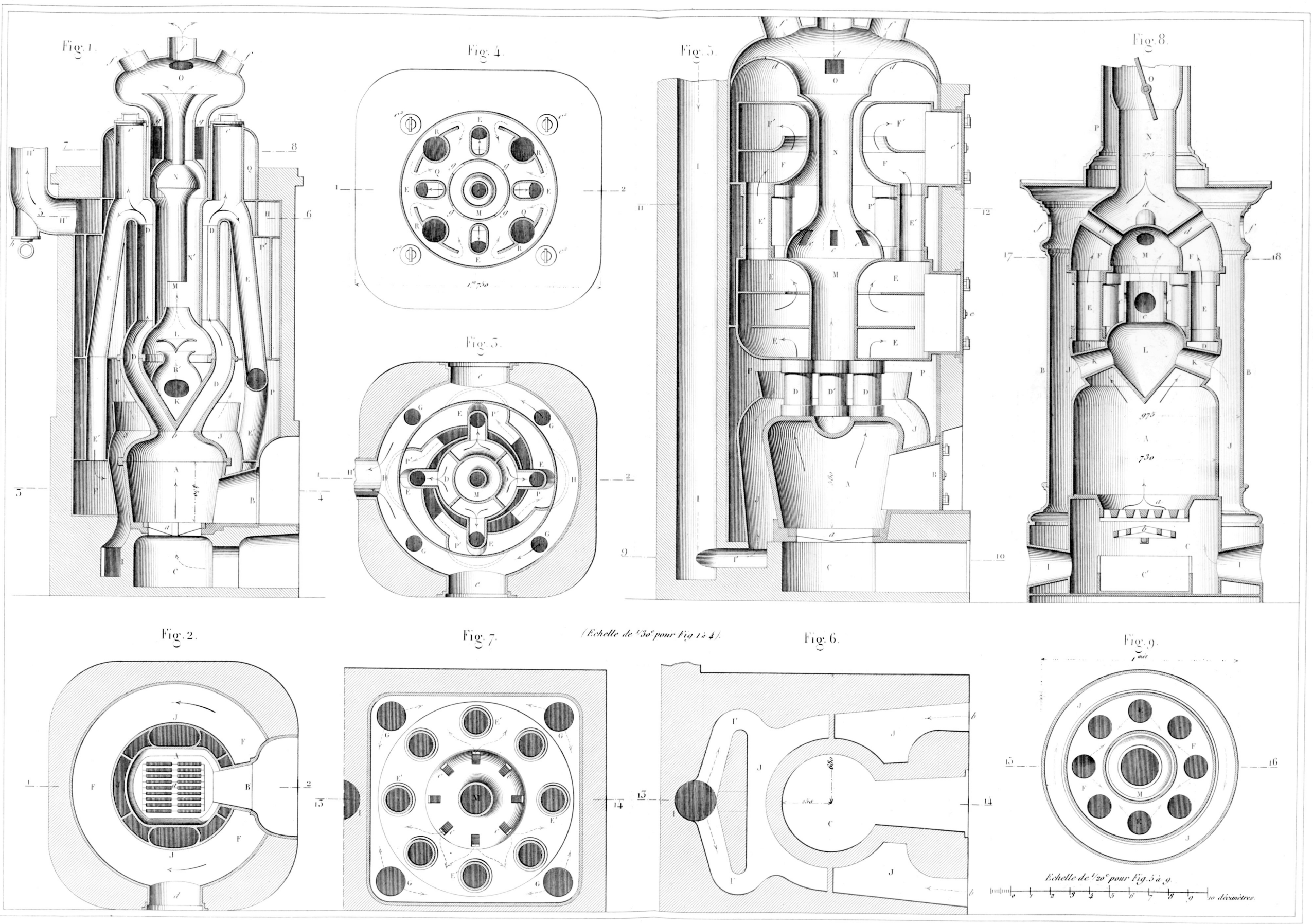


Fig. 15.

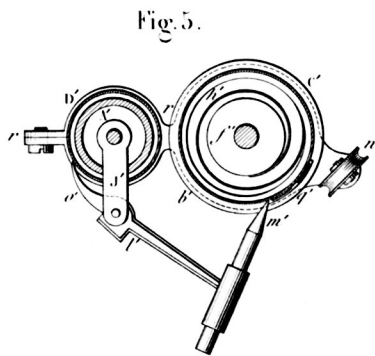
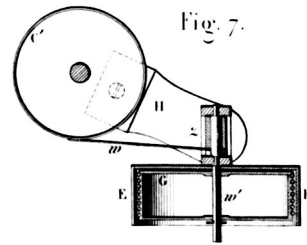
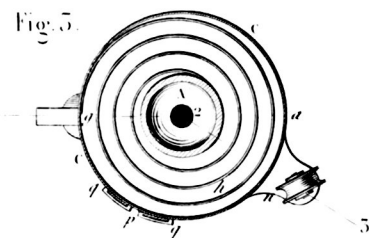
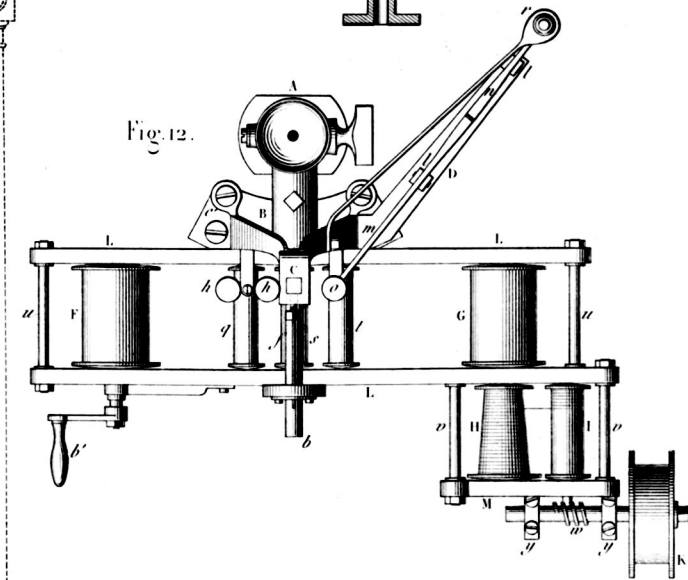
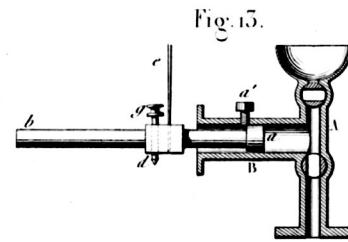
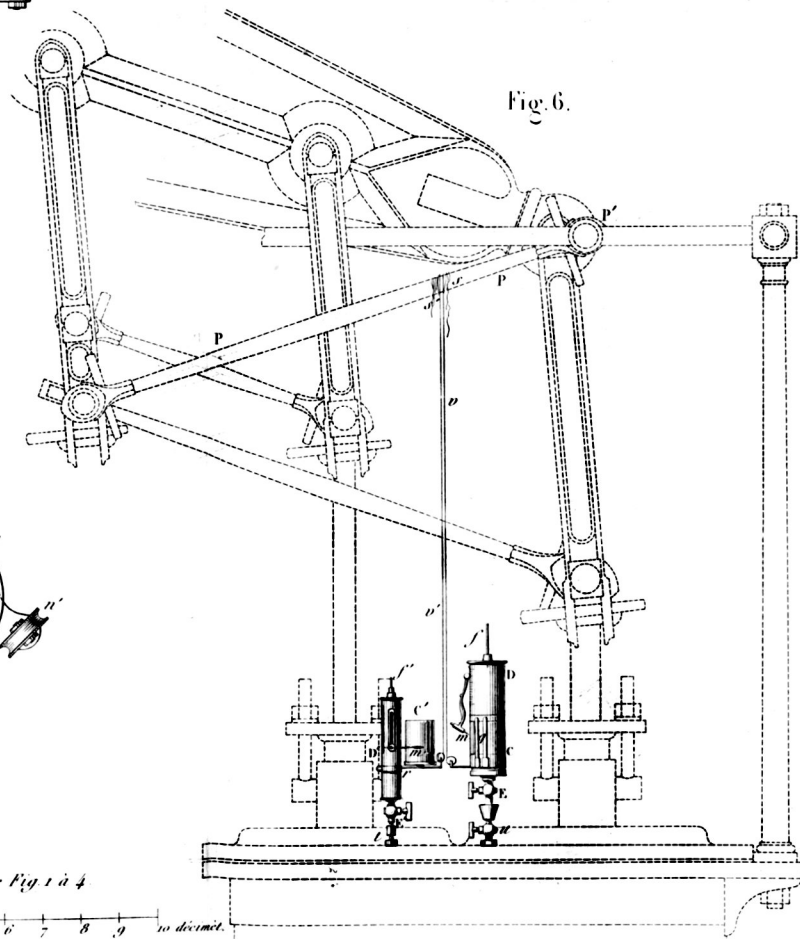
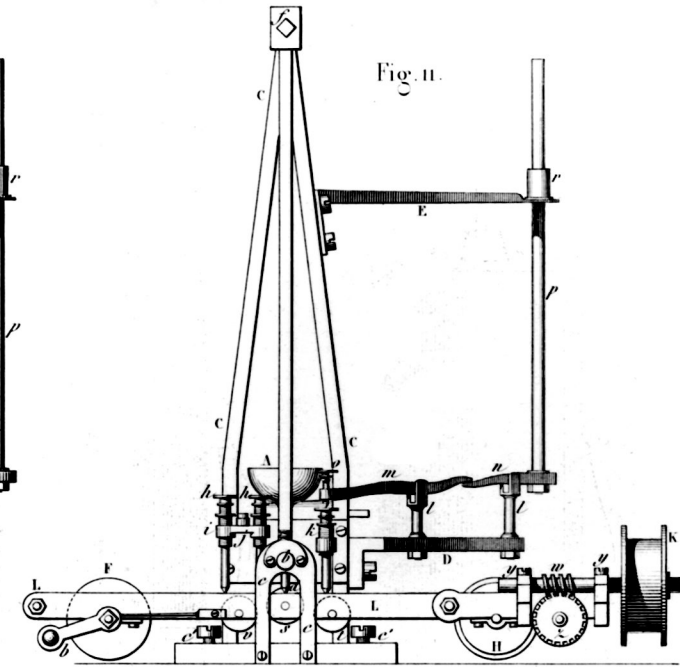
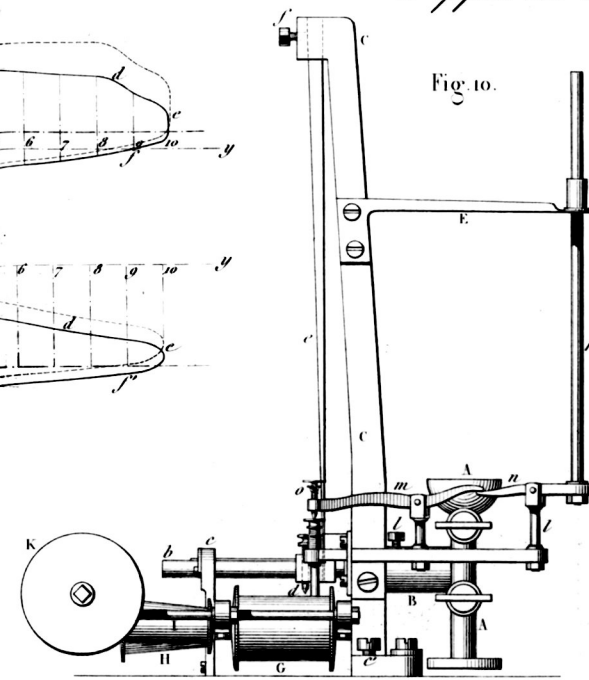
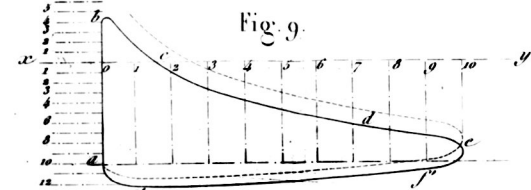
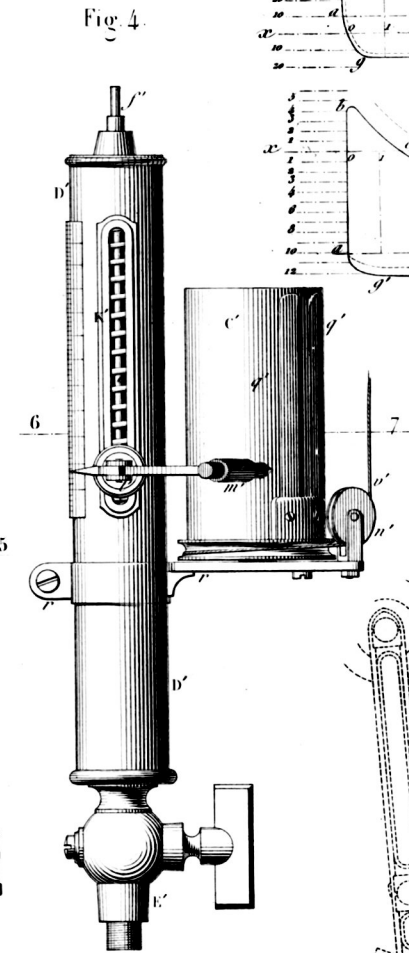
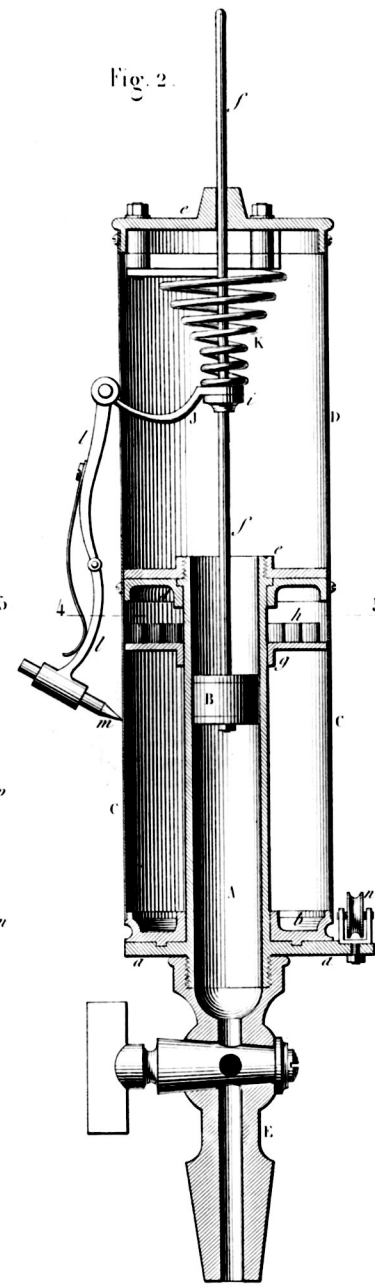
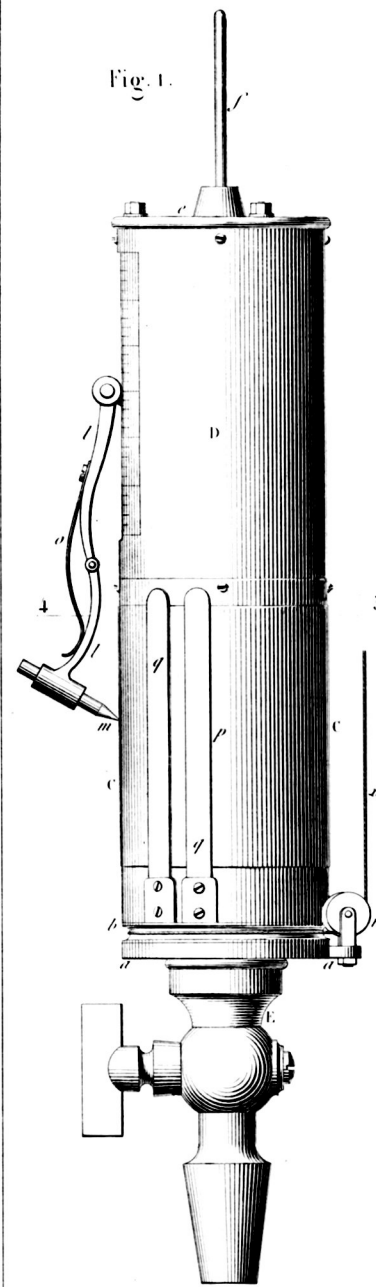






*Appareils de M. Macnaught.*

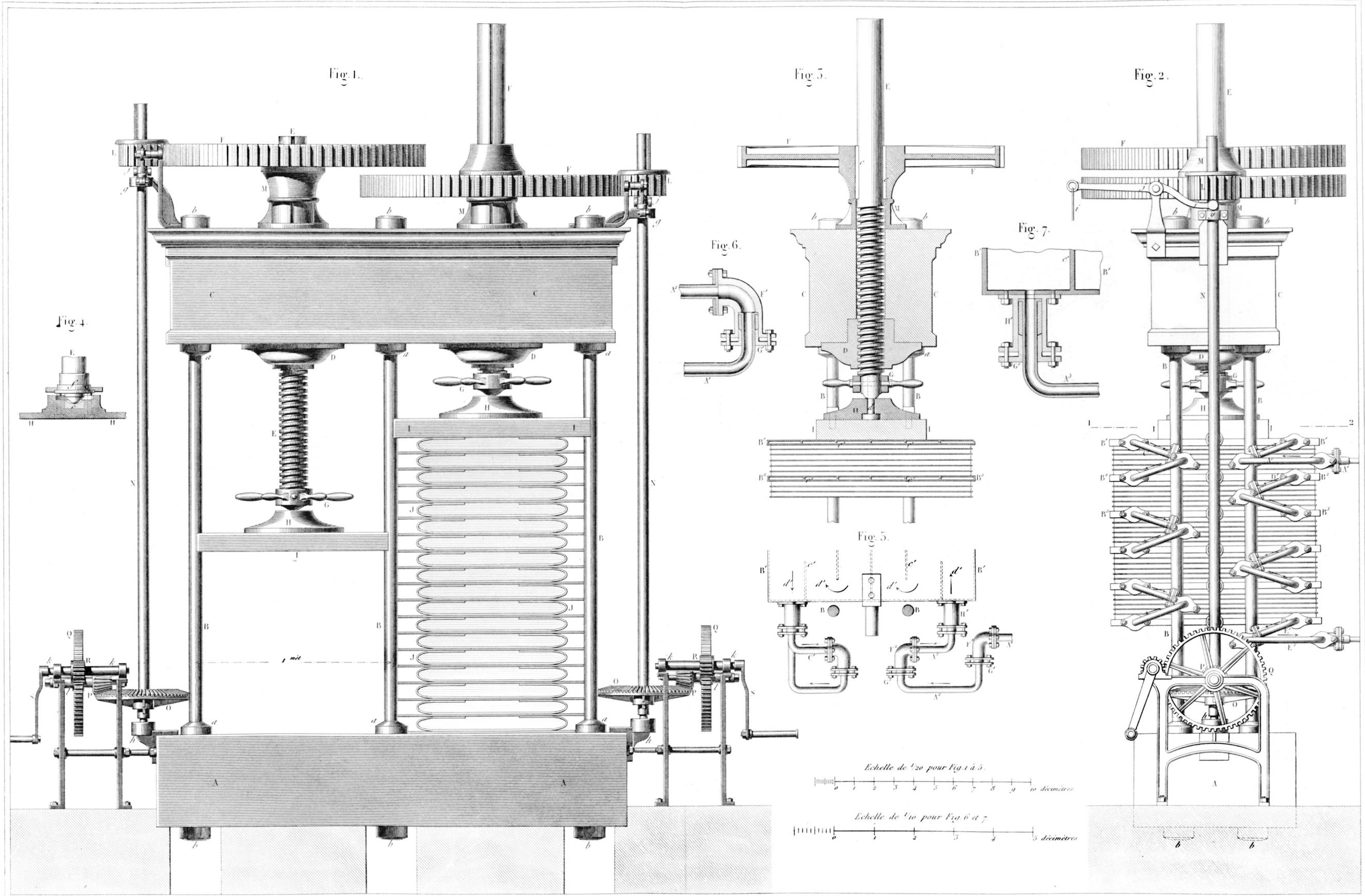
*Appareil de M. Arthur Morin*

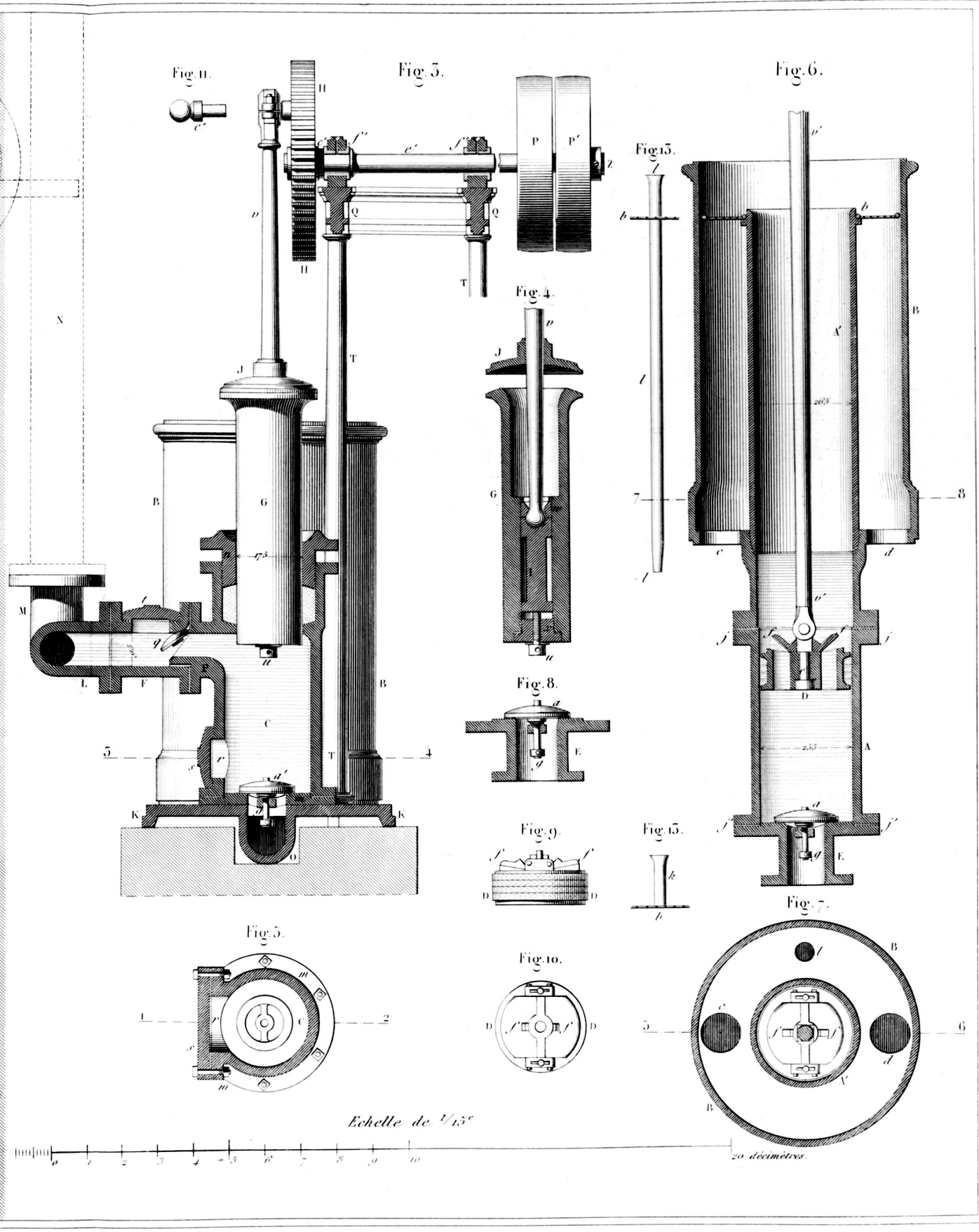
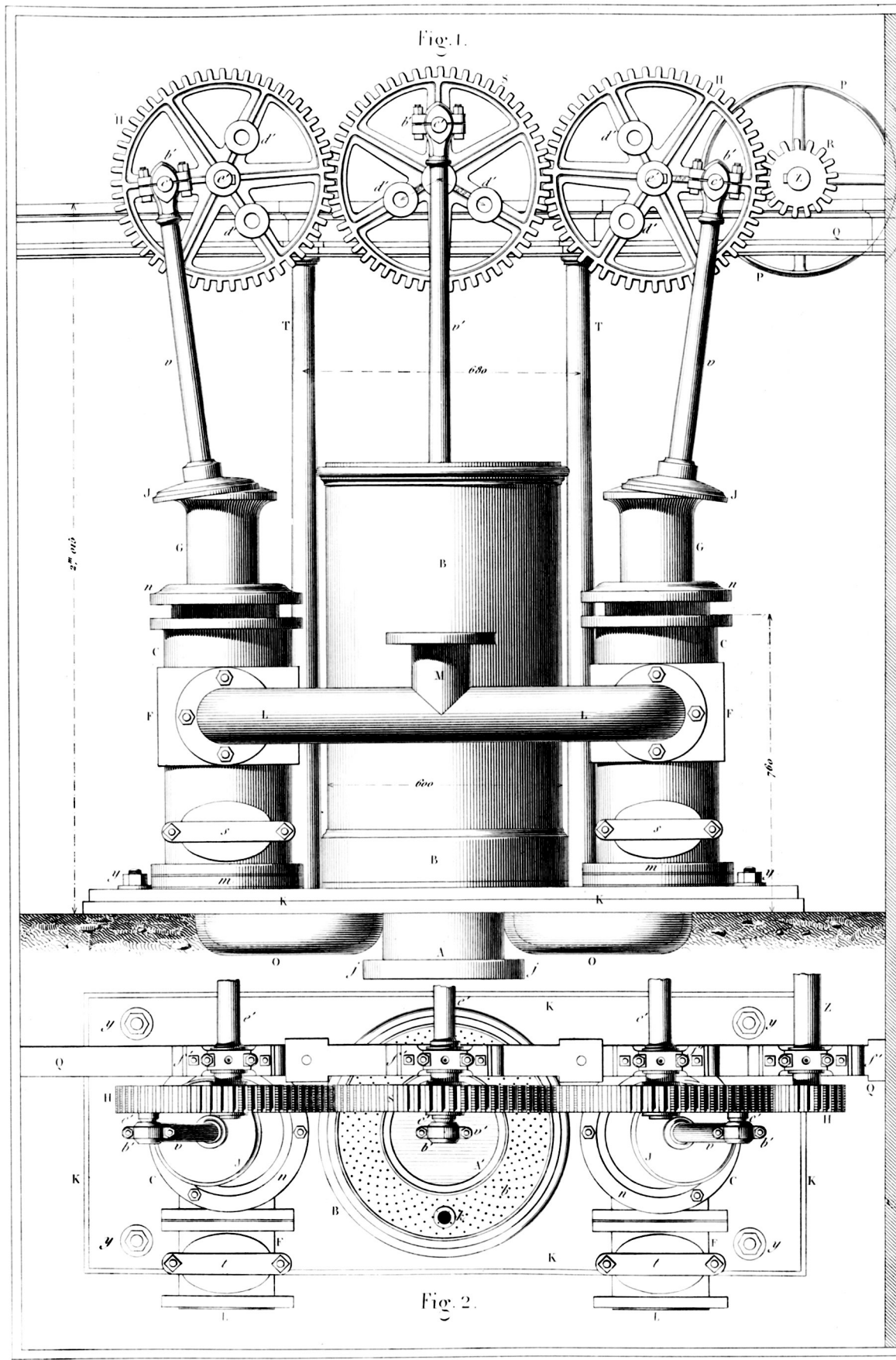


Echelle de 1/2 pour Fig 1 à 4

Echelle de 1/5 pour Fig 10 à 13



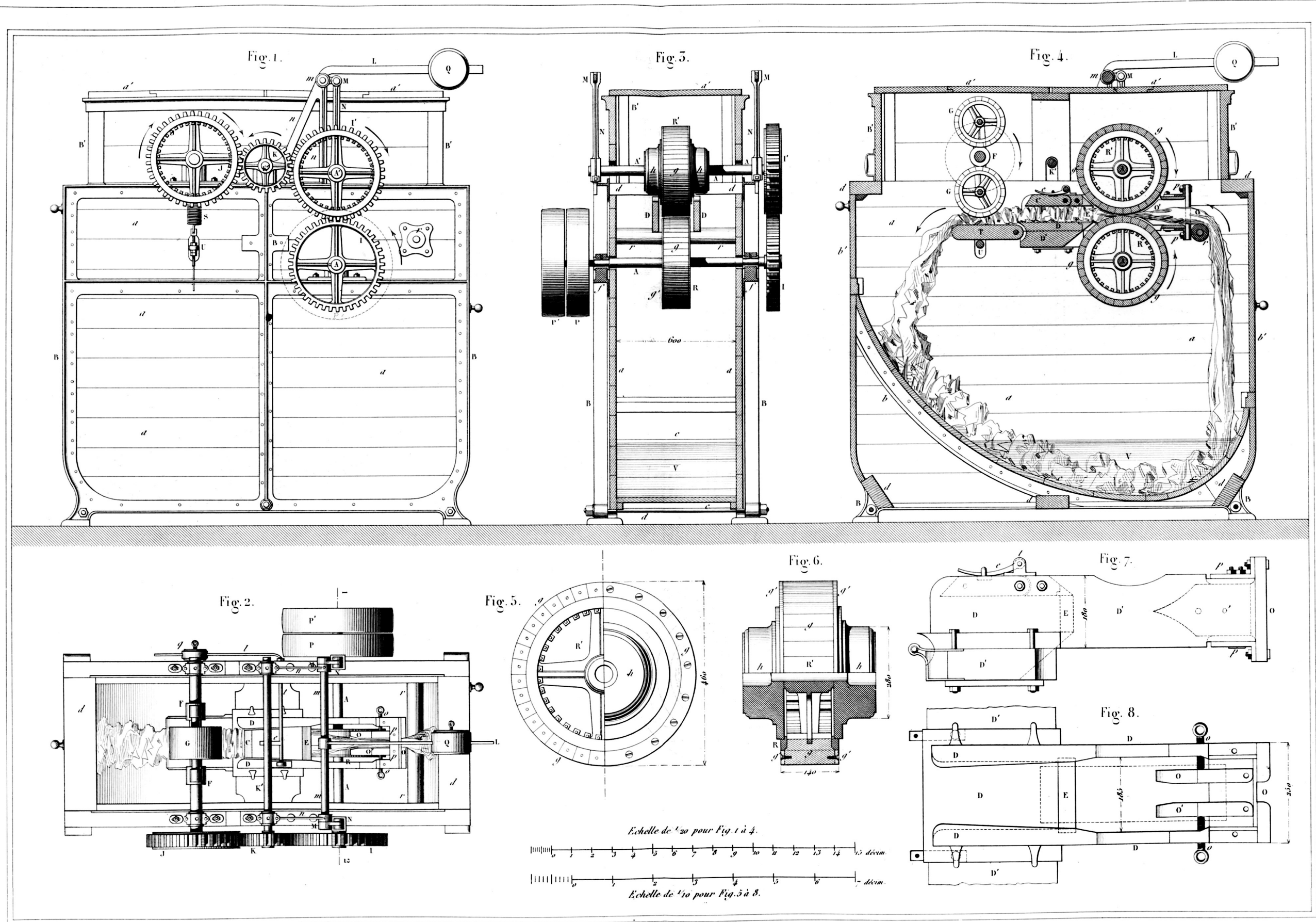




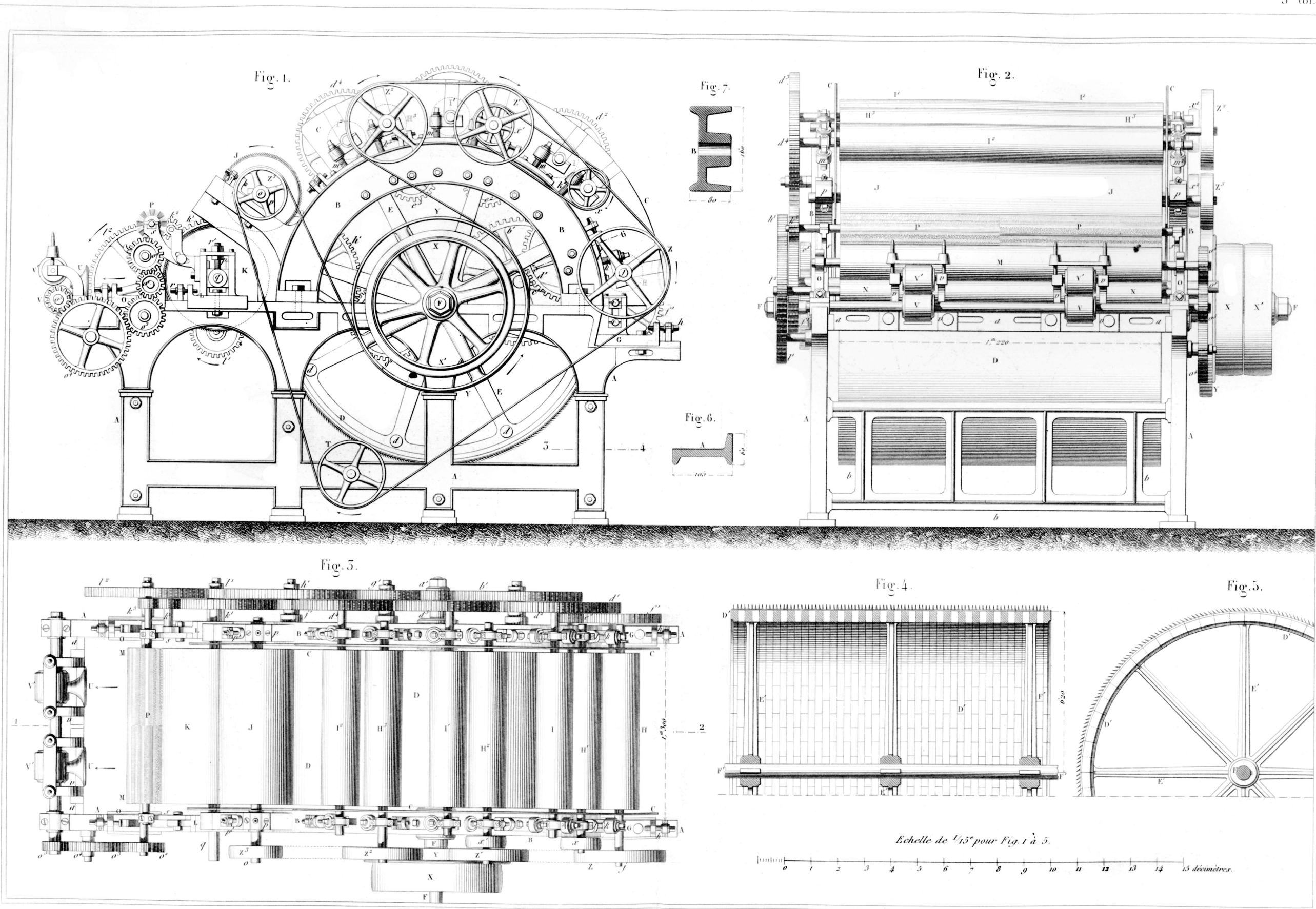
Echelle de 1/15<sup>e</sup>

20 décimètres.



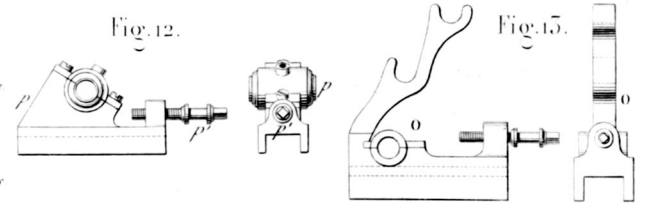
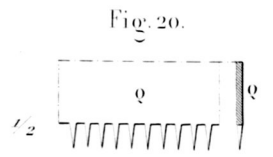
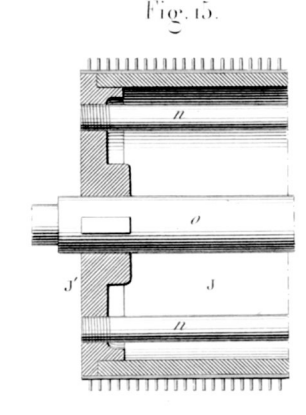
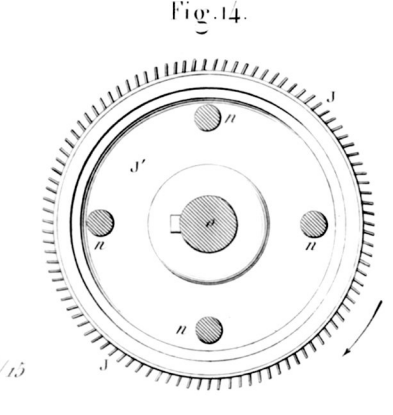
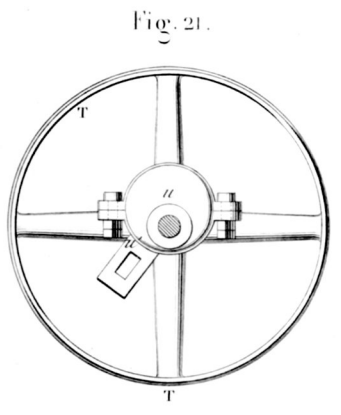
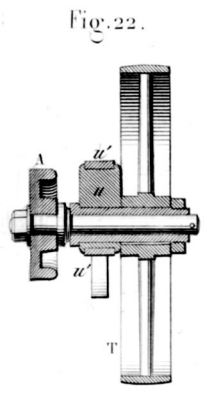
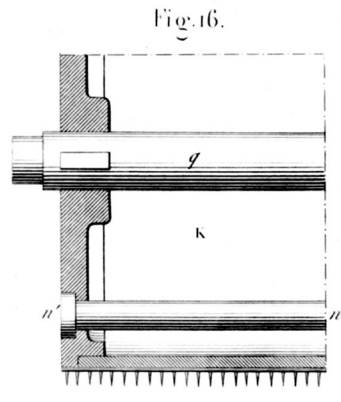
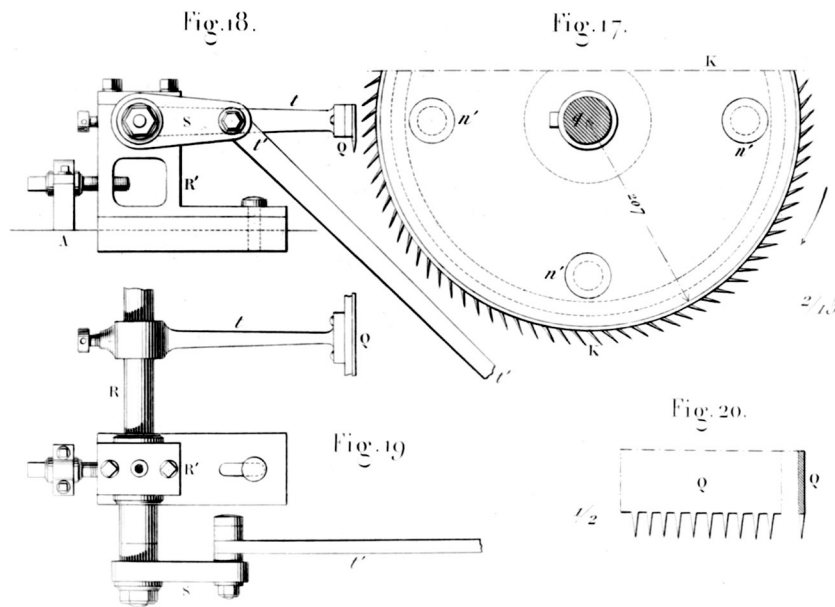
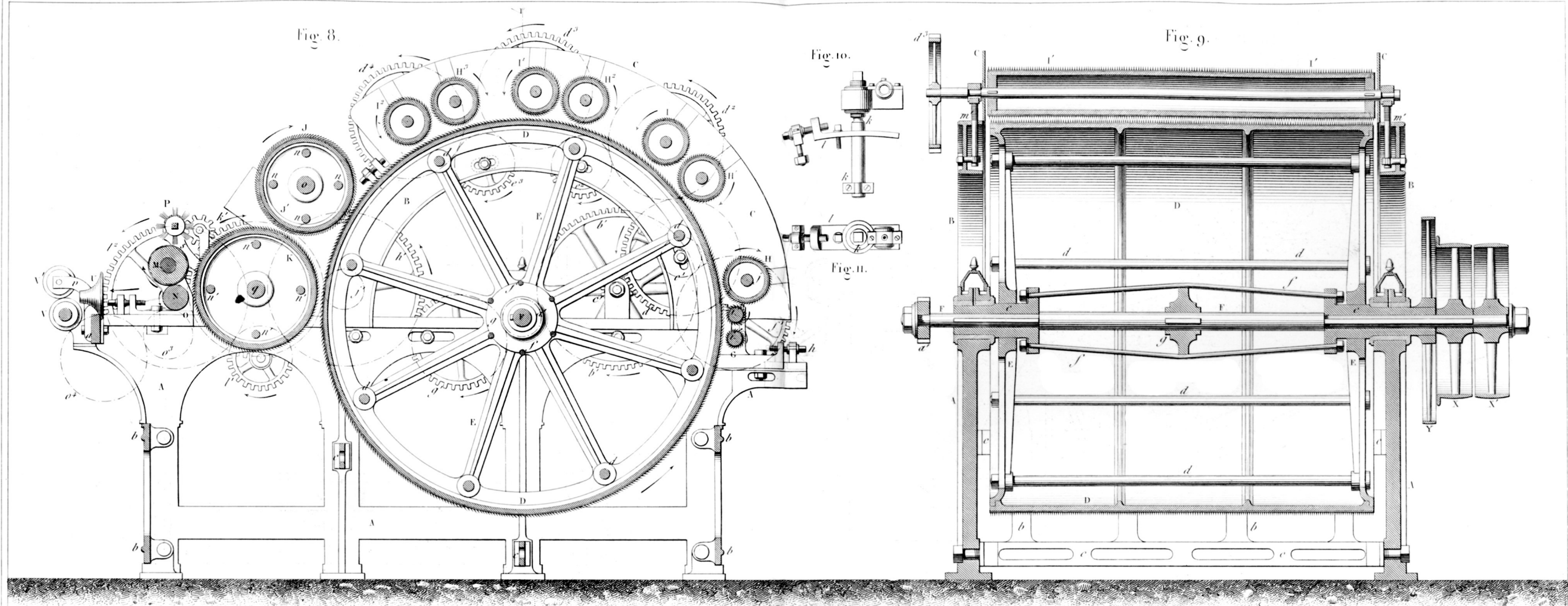


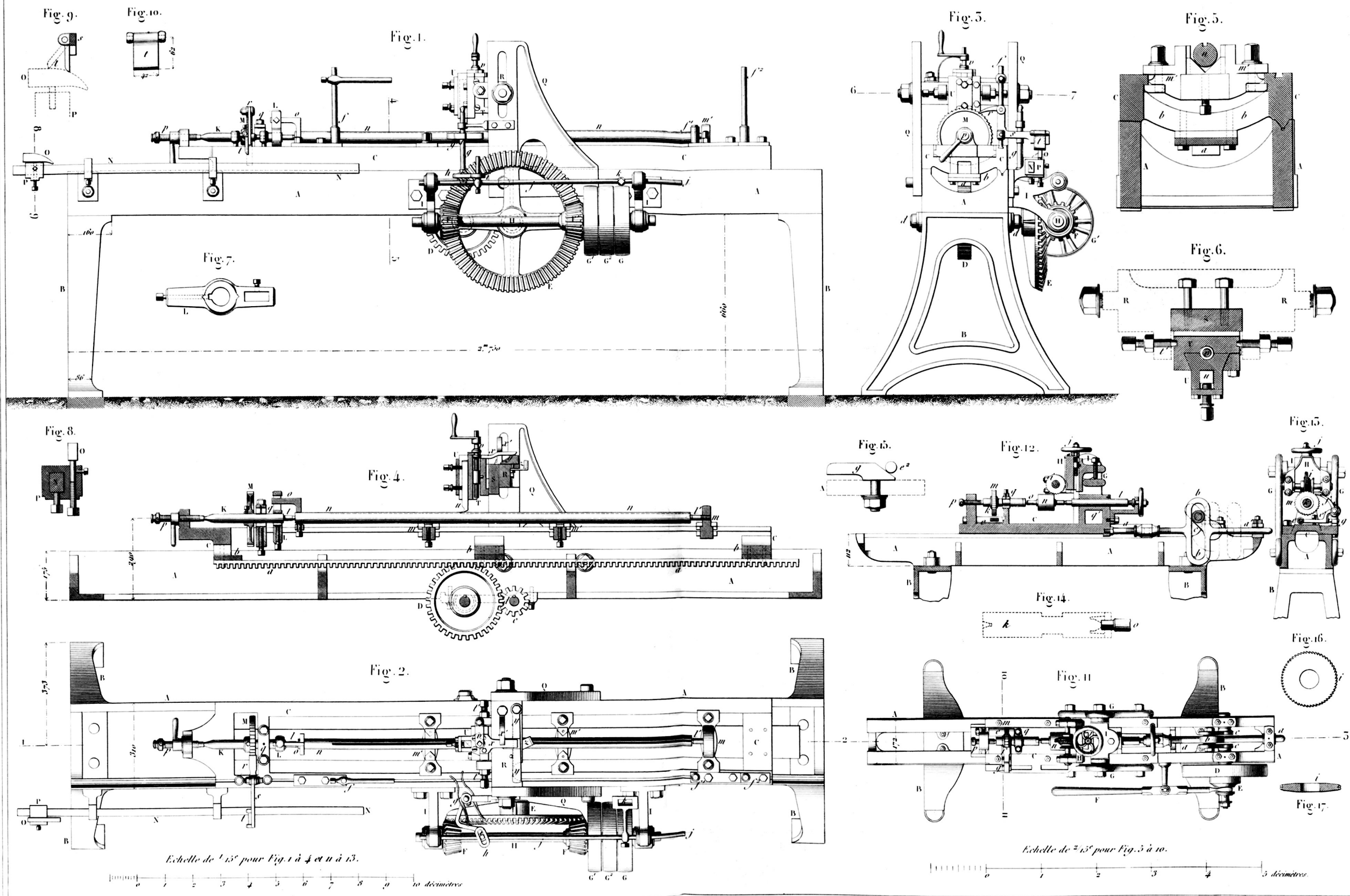












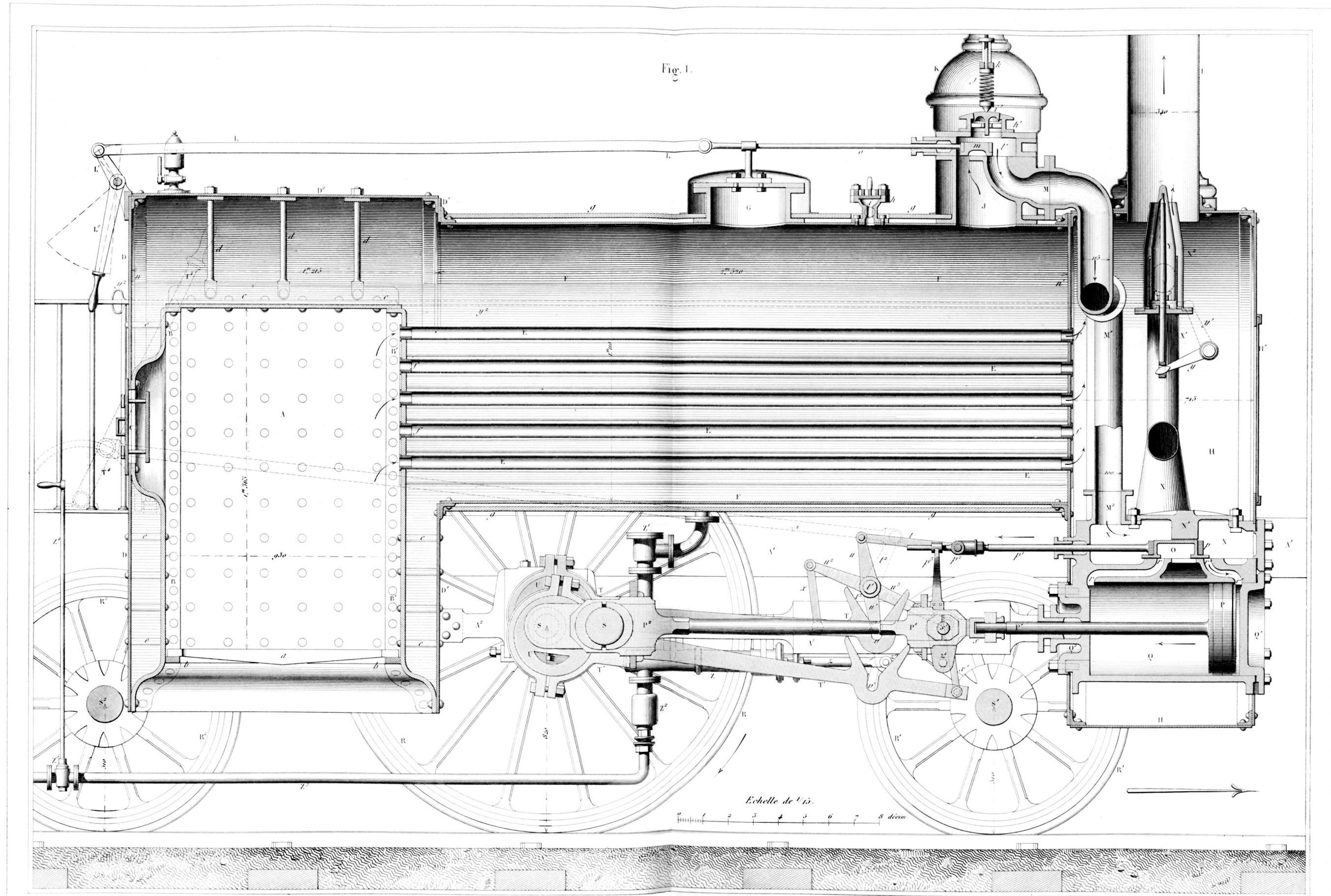




Fig. 2.

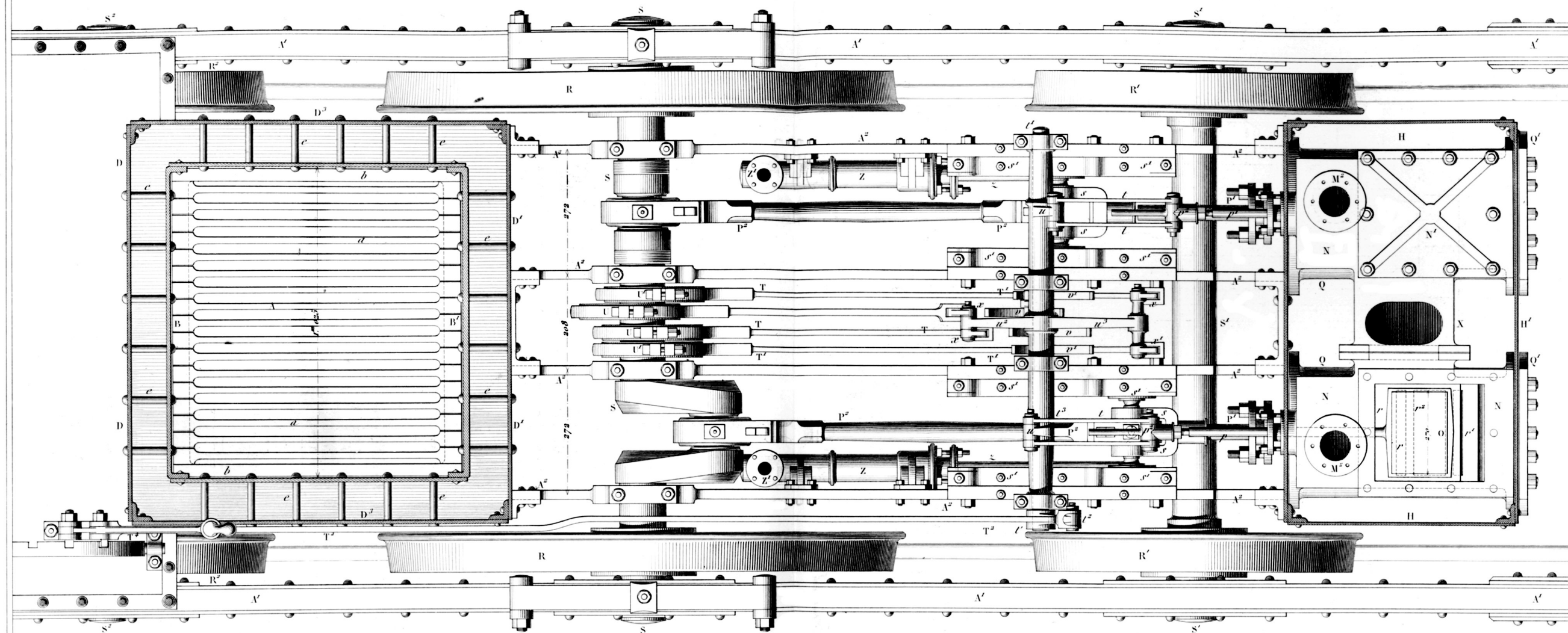
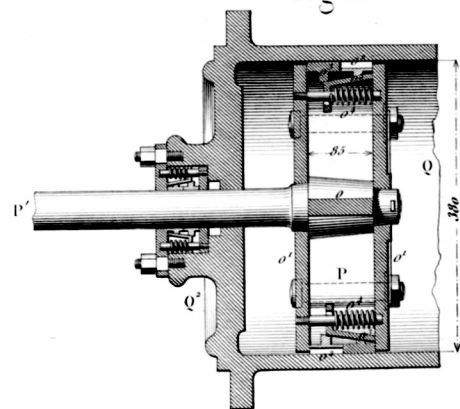


Fig. 6.



Echelle de 1/10<sup>e</sup> pour Fig. 3 à 5.

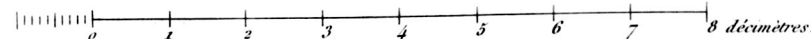
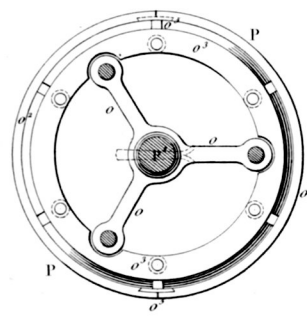


Fig. 5.



Echelle de 1/13<sup>e</sup> pour Fig. 2.

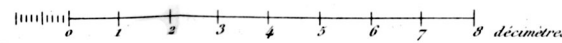


Fig. 5.

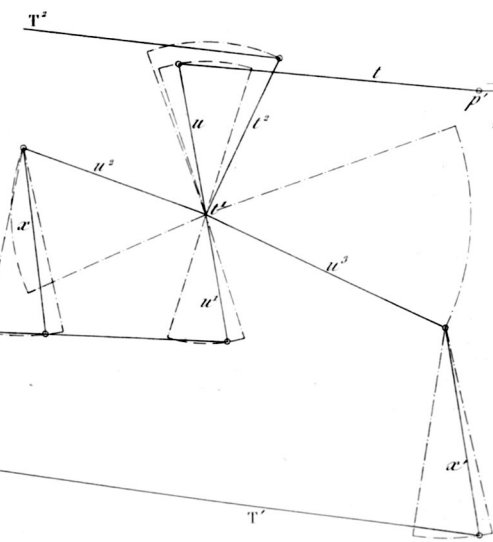
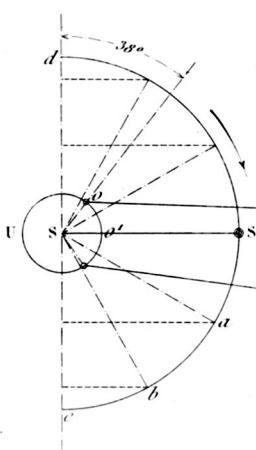
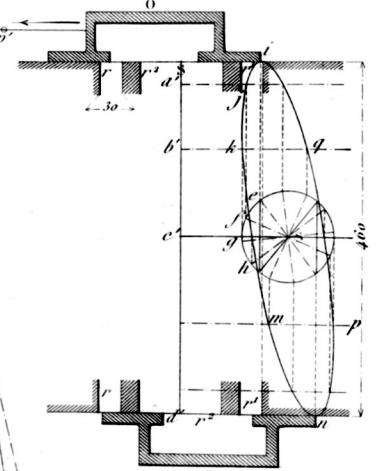


Fig. 4.



WROCŁAW  
POLITECHNIKA

BIBLIOTEKA GŁÓWNA

100075N/1