

R 96
m

Archiwum



PUBLICATION INDUSTRIELLE

DES

MACHINES, OUTILS ET APPAREILS

LES PLUS PERFECTIONNÉS ET LES PLUS RÉCENTS

EMPLOYÉS

DANS LES DIFFÉRENTES BRANCHES DE L'INDUSTRIE FRANÇAISE ET ÉTRANGÈRE

PAR

ARMENGAUD AINÉ

INGÉNIEUR, ANCIEN PROFESSEUR AU CONSERVATOIRE IMPÉRIAL DES ARTS ET MÉTIERS

MEMBRE HONORAIRE DE LA SOCIÉTÉ PHILOMATIQUE DE BORDEAUX, MEMBRE DE LA SOCIÉTÉ D'ENCOURAGEMENT, MEMBRE DE LA SOCIÉTÉ DES INGÉNIEURS CIVILS ET DE LA SOCIÉTÉ INDUSTRIELLE DE MULHOUSE

TOME TREIZIÈME



PLANCHES

Reproduction interdite.

1914.499.

PARIS

CHEZ L'AUTEUR, 45 RUE SAINT-SÉBASTIEN

BOULEVARD DES FILLES-DU-CALVAIRE

ET CHEZ LES PRINCIPAUX LIBRAIRES DE LA FRANCE ET DE L'ÉTRANGER

1861

PUBLICATION INDUSTRIELLE

DES

MACHINES, OUTILS ET APPAREILS

LES PLUS PERFECTIONNÉS ET LES PLUS RÉGENTS

EMPLOYÉS

DANS LES DIFFÉRENTES BRANCHES DE L'INDUSTRIE FRANÇAISE ET ÉTRANGÈRE

PAR

ARMENGAUD AINÉ

INGÉNIEUR, ANCIEN PROFESSEUR AU CONSERVATOIRE IMPÉRIAL DES ARTS ET MÉTIERS

MEMBRE HONORAIRE DE LA SOCIÉTÉ THÉORIQUE DE MACHINES, VICE-PRÉSIDENT DE LA SOCIÉTÉ D'ENCOURAGEMENT, MEMBRE DE LA SOCIÉTÉ DES INGÉNIEURS CIVILS ET DE LA SOCIÉTÉ DES ARTS ET MÉTIERS

No. 24924.

TOME TROISIÈME



PARIS

ÉDITION

PARIS

CHÉZ M. LAURENT, RUE DE LA HARPE, 155

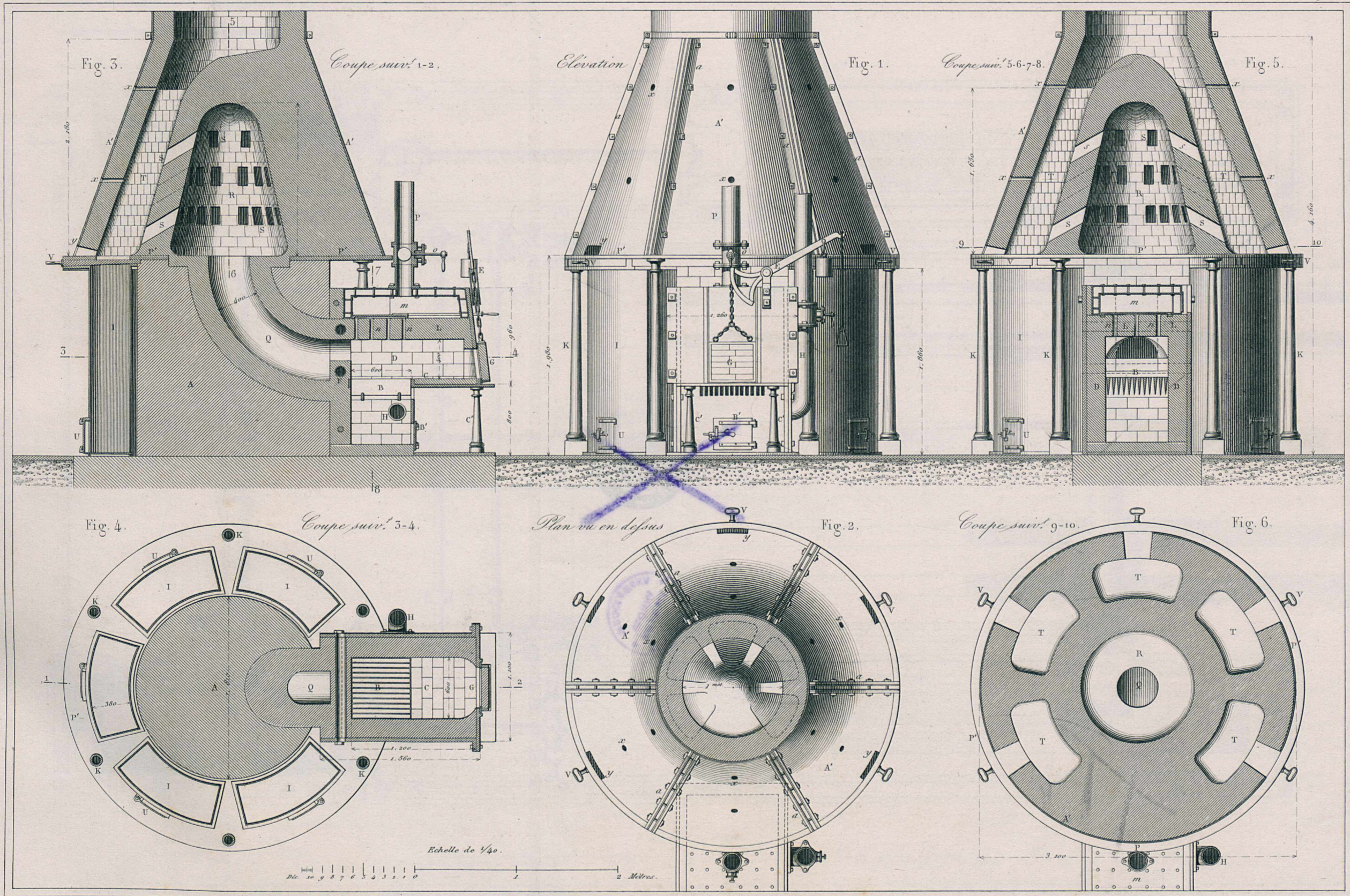
ET CHEZ LES PRINCIPAUX LIBRAIRES DE LA FRANCE ET DE L'ÉTRANGER

1861

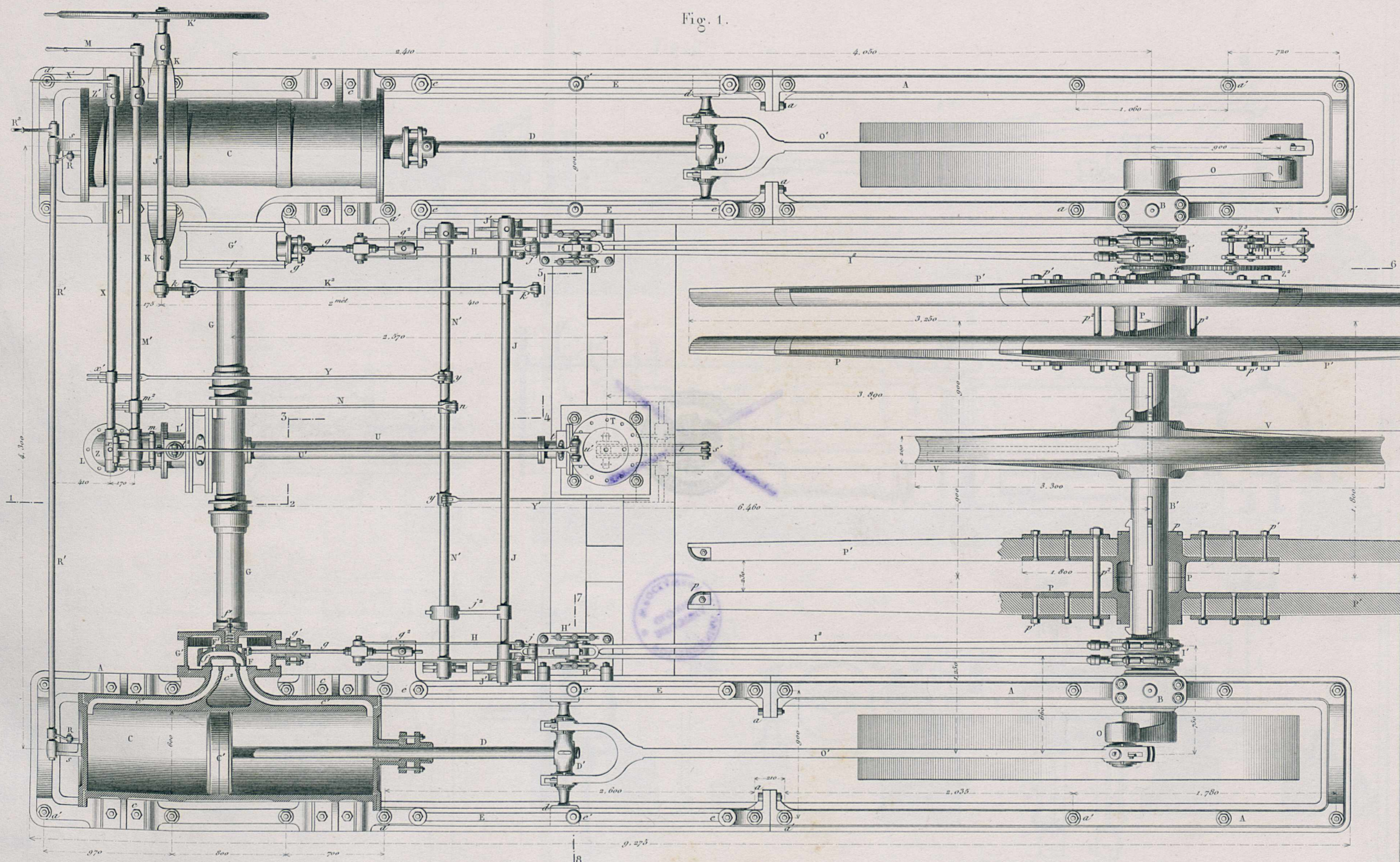
TABLE DES PLANCHES

DU TOME TREIZIÈME DE LA PUBLICATION INDUSTRIELLE

PLANCHES	1 ^{re} LIVRAISON.	PAGES.	PLANCHES.	6 ^e LIVRAISON.	PAGES.
1	Four de réduction des minéraux de fer, par M. CORBIN-DESBOISSIÈRES.	3	21	Machine à imprimer à quatre couleurs, par M. TULPIN (<i>Suite</i>).....	254
2	Machine à vapeur pour l'extraction de la houille, à deux cylindres accouplés, par M. QUILLACQ.....	14	22	} Filature du coton. — Rota-frotteur à bobines, construit et perfectionné par M. DANGUY jeune.....	282
3					
4	Carde double à chapeaux circulaires rotatifs, par M. E. NOUFLARD..	49	24	Construction des machines. — Proportions des volants régulateurs...	302
2^e LIVRAISON.					
5	Carde double, par M. E. NOUFLARD (<i>Suite</i>).....	49	25	Études et proportions des volants régulateurs (<i>Suite</i>).....	302
6	Machine locomobile à battre, nettoyer et trier les grains, par MM. GARRETT et KERRIDGE.....	64	26	Machine soufflante verticale et grue roulante à vapeur, par M. QUILLACQ.	378
7	} Chemin de fer de Lyon. — Machine motrice des monte-charges doubles à vapeur, établis à la gare de Bercy	87	27	Extraction du sulfate de soude et cristallisation de divers sels par le froid artificiel, par M. CARRÉ.....	386
8					
3^e LIVRAISON.					
9	Monte-charges à vapeur de la gare de Bercy (<i>Suite</i>).....	87	28	Laminoir en gros, par M. DANGUY jeune	395
10	Minoterie portative à meules verticales, avec tarare et bluterie cylin- driques, par M. FALGUIÈRE.....	104	7^e LIVRAISON.		
11	Instruments d'agriculture : Faneuse NICHOLSON et Scarificateur VERLIER.	115	29	Fabrication des combustibles agglomérés. — Machine à mouler en boudins, par M. DAVID.....	406
12	Chemin de fer du Nord. — Locomotive dite Machine-tender, à huit roues couplées, par M. PÉTIET.....	127	30	Four à puddler au gaz de tourbe, par M. LANGENHEIM.....	412
4^e LIVRAISON.					
13	} Locomotive dite Machine-tender, à huit roues couplées, pour fortes rampes, par M. PÉTIET (<i>Suite</i>)	127	31	Cisailles avec moteur à vapeur adhérent pour les tôles de grandes dimensions, par M. LANGENHEIM.....	415
14					
15	Filature du coton. — Réunisseuse de cardes, par M. DANGUY jeune.	159	32	Construction des machines. — Robinets à boisseau conique et à clef.	421
16	Métallurgie du zinc. — Nouvelle méthode de traitement au haut four- neau à cuve, par MM. MULLER et LENCAUCHEZ.....	171	8^e LIVRAISON.		
5^e LIVRAISON.					
17	Construction des machines. — Boîtes à huile des essieux de wagons	197	33	Robinets-valves à soupape, à siège fixe et clapet mobile.....	437
18	Moteur à air dilaté par la combustion des gaz, par M. LENOIR....	230	34	Robinets à eau, à vapeur et à gaz, de divers systèmes	447
19	} Machine à imprimer à quatre couleurs pour mouchoirs et indiennes, construite par M. TULPIN aîné.....	254	35	} Machines à vapeur. — Régulateur équilibré à bras croisés, par MM. FARCOT et fils. — Régulateur DUVOIR.....	463
20					
6^e LIVRAISON.					
21	Machine à imprimer à quatre couleurs, par M. TULPIN (<i>Suite</i>).....	254	36	Grande huilerie établie à Bordeaux, par M. FALGUIÈRE.....	472
22	} Filature du coton. — Rota-frotteur à bobines, construit et perfectionné par M. DANGUY jeune.....	282	9^e LIVRAISON.		
23					
24	Construction des machines. — Proportions des volants régulateurs...	302	37	Appareils de l'huilerie montée par M. FALGUIÈRE (<i>Suite</i>).....	472
7^e LIVRAISON.					
25	Études et proportions des volants régulateurs (<i>Suite</i>).....	302	38	Machine à plier et à méttrer les étoffes, par M. TULPIN aîné.....	490
26	Machine soufflante verticale et grue roulante à vapeur, par M. QUILLACQ.	378	39	} Machines à moissonner les céréales et à faucher les prairies, par MM. BURGESS et KEY, MANNY, MAZIER et WOOD-PELTIER	501
27	Extraction du sulfate de soude et cristallisation de divers sels par le froid artificiel, par M. CARRÉ.....	386	40		
28	Laminoir en gros, par M. DANGUY jeune	395	10^e LIVRAISON.		







Echelle de 1/30.

Div. 10 9 8 7 6 5 4 3 2 1 0 1 2 3 Metres.



Fig. 2.

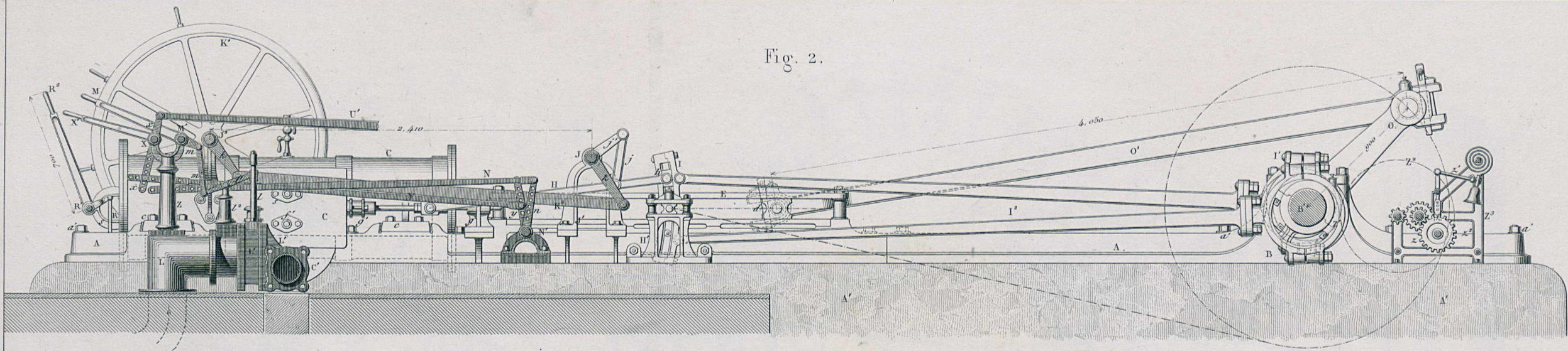


Fig. 4.

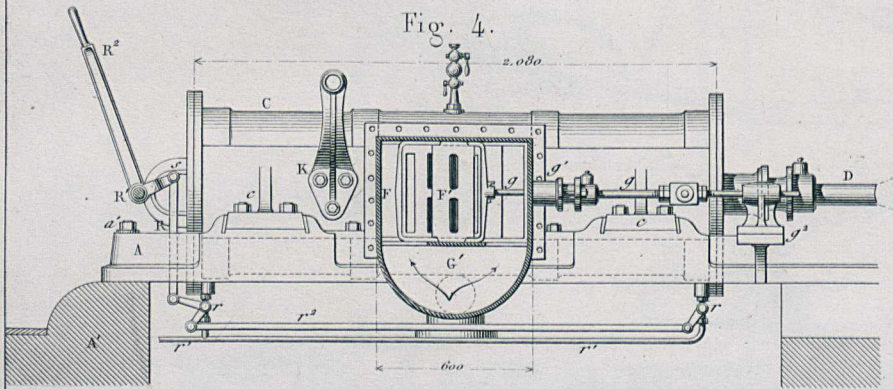


Fig. 5.

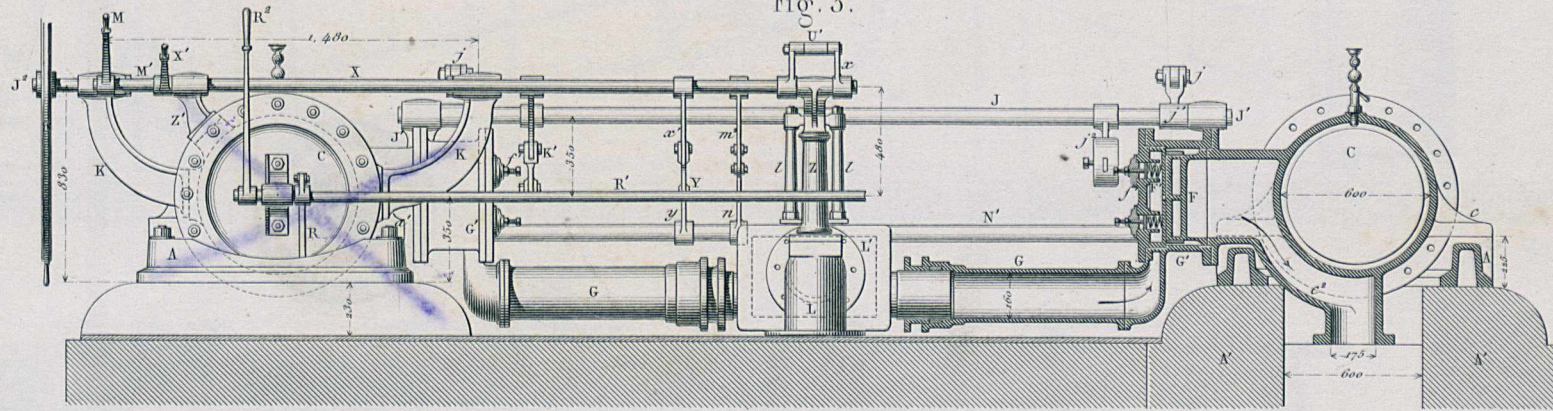


Fig. 7.

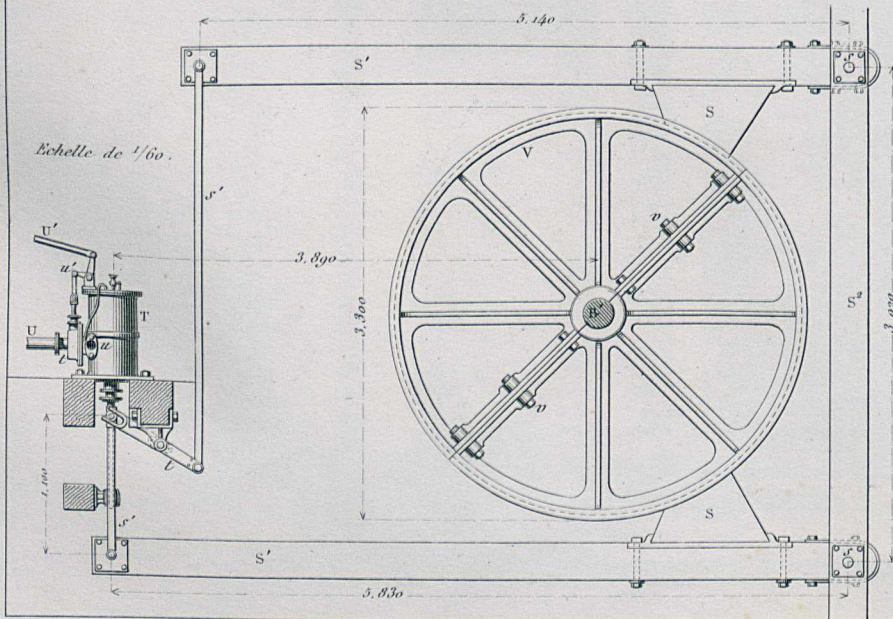


Fig. 5 bis

Fig. 8.

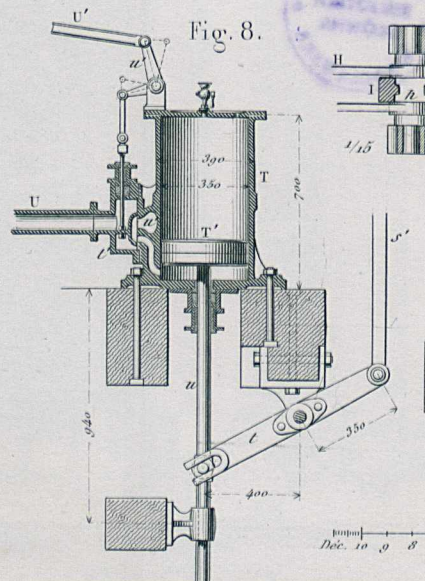


Fig. 5.

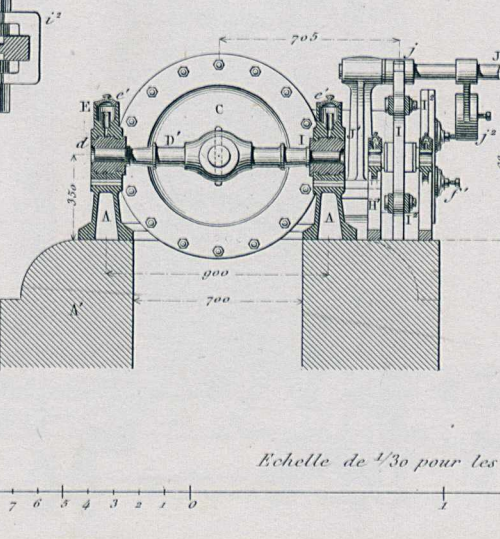
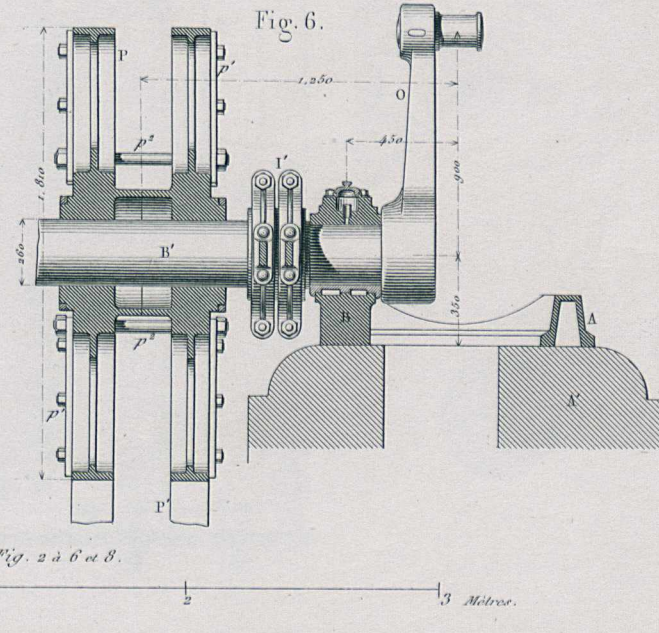


Fig. 6.



Echelle de 1/30 pour les Fig. 2 à 6 et 8.

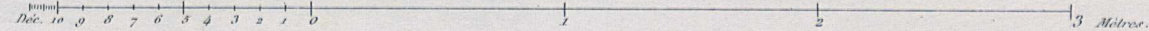




Fig. 1.

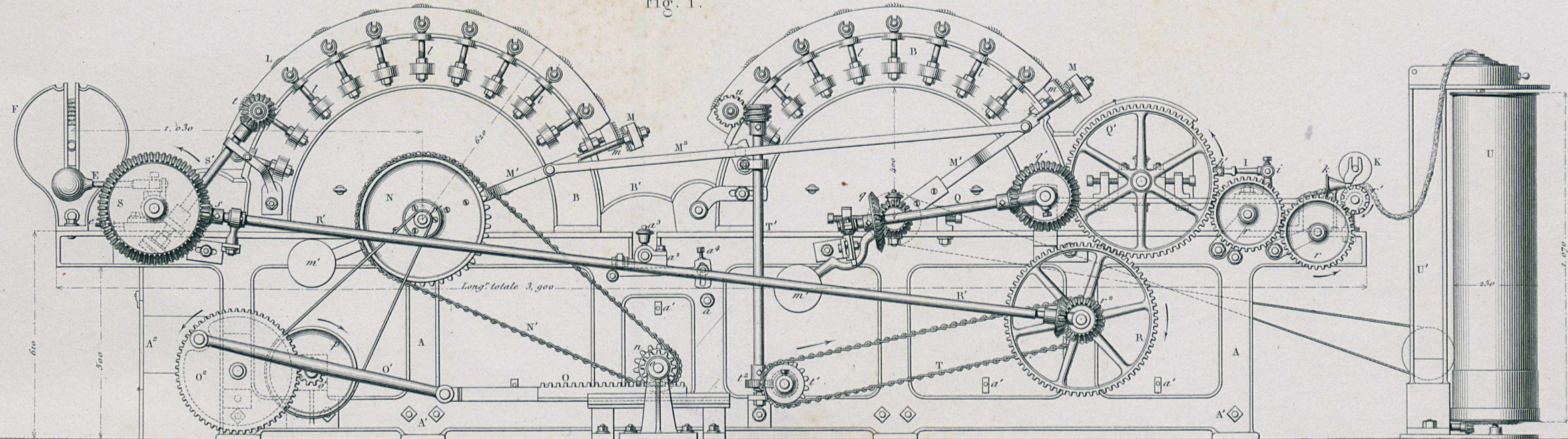


Fig. 2.

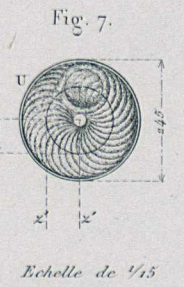
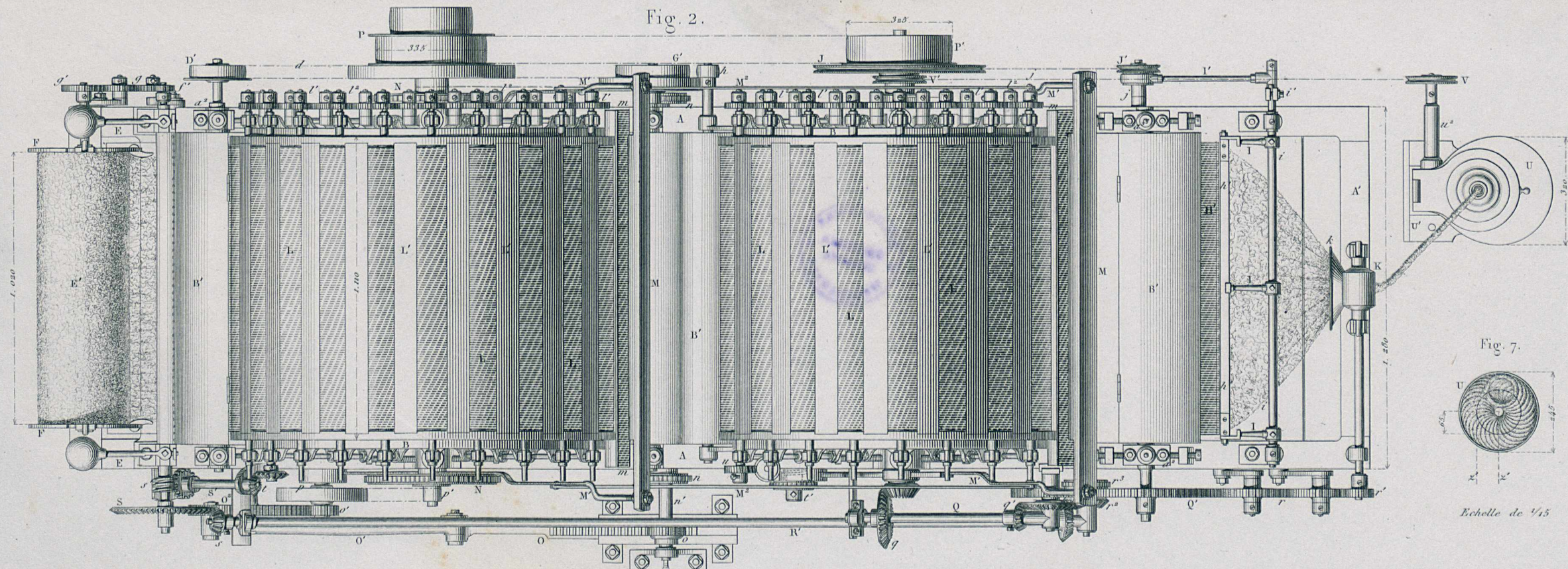




Fig. 3.

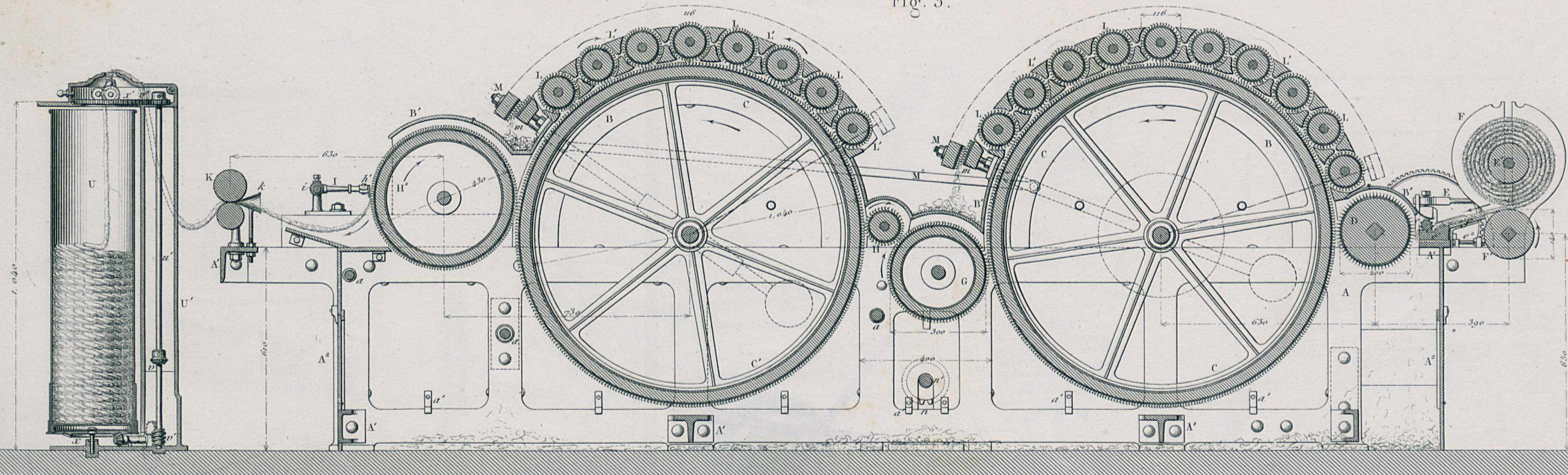


Fig. 4.

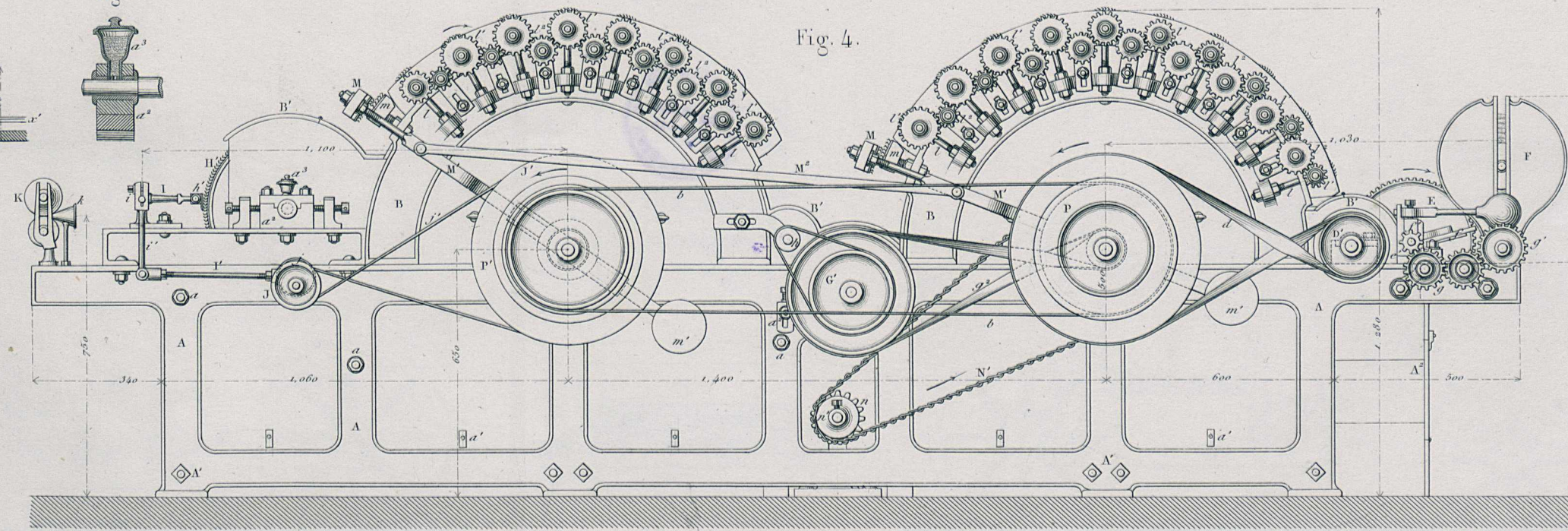


Fig. 5.

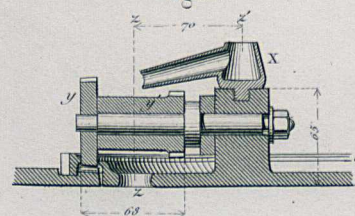


Fig. 8.

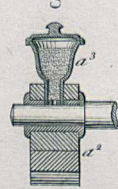
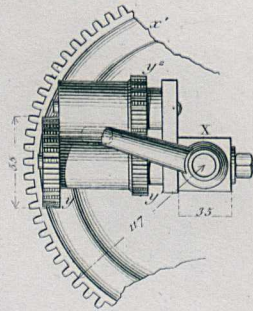
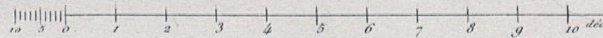


Fig. 6.



Echelle de 1/5

Echelle de 1/5



1 Mètre.



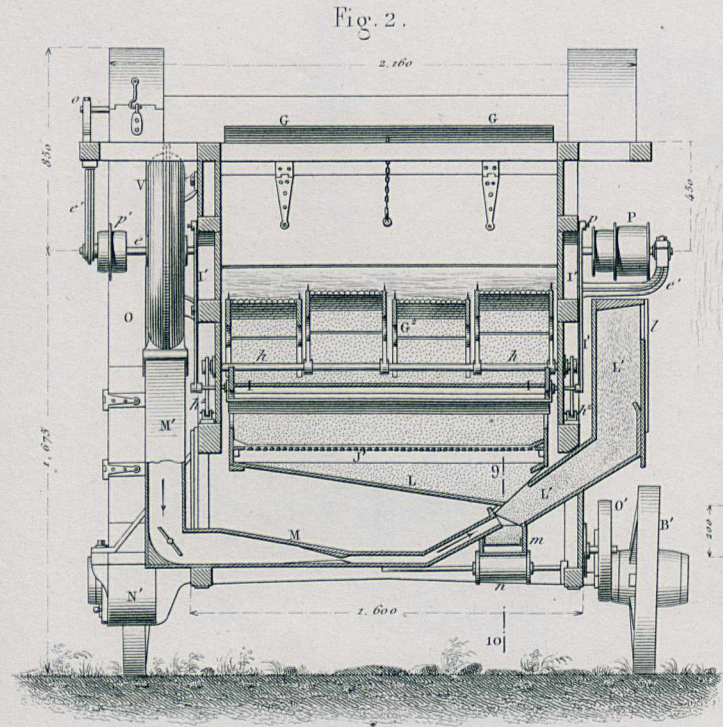


Fig. 2.

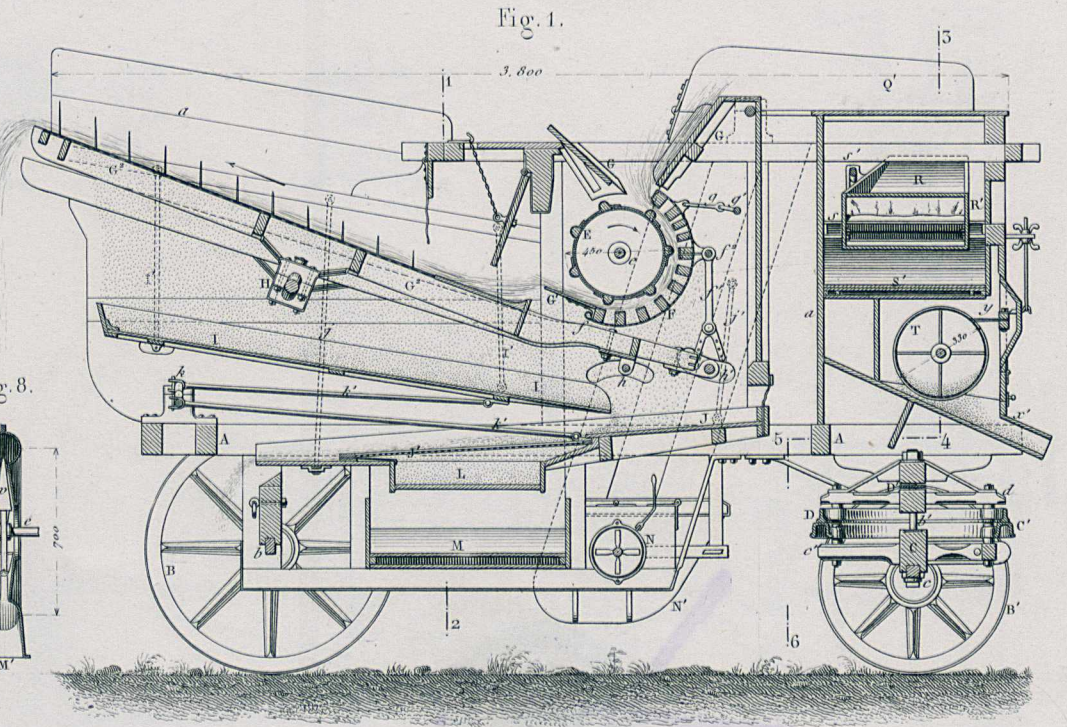


Fig. 1.

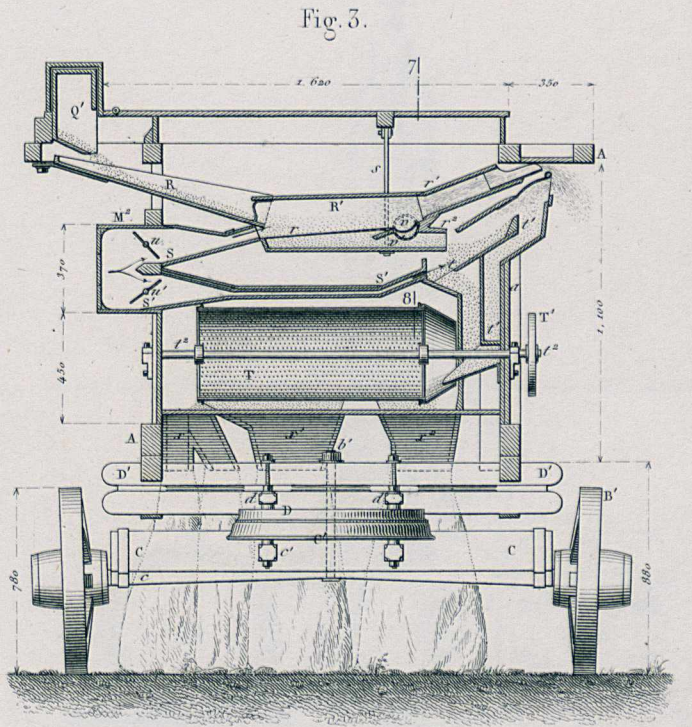


Fig. 3.

Fig. 8.

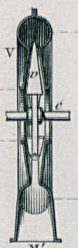


Fig. 4.

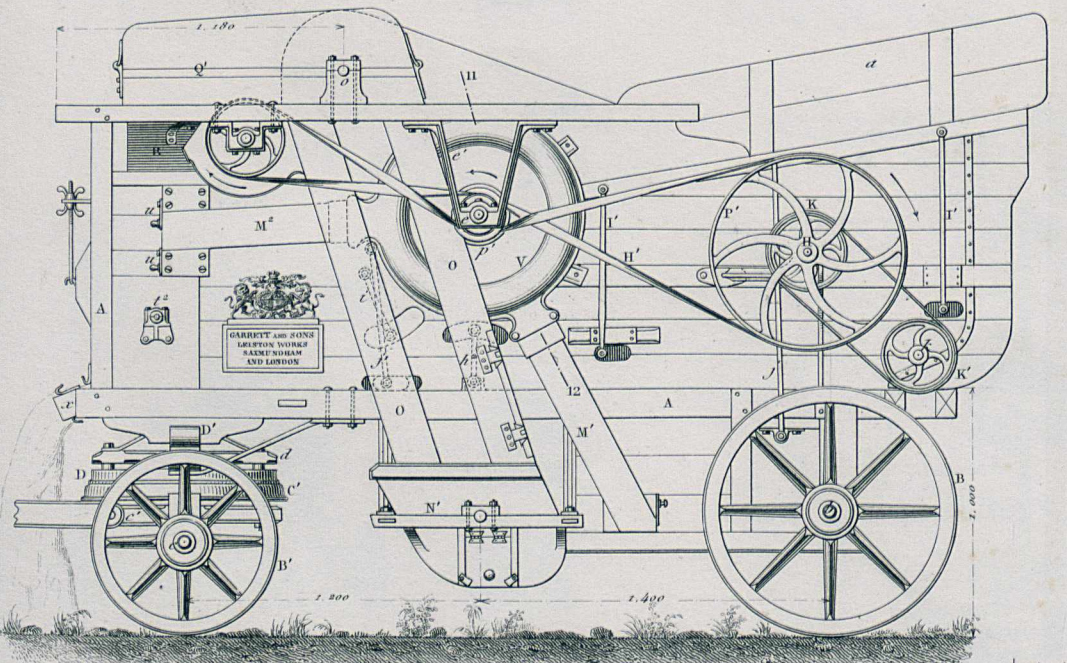


Fig. 6.

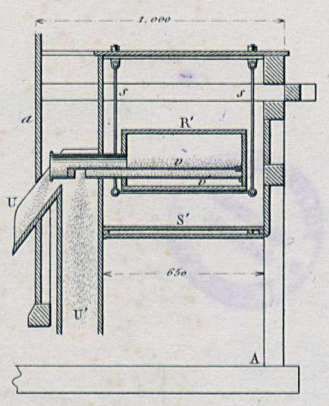


Fig. 7.

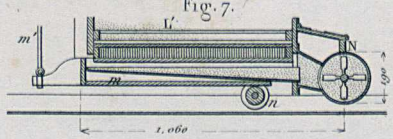
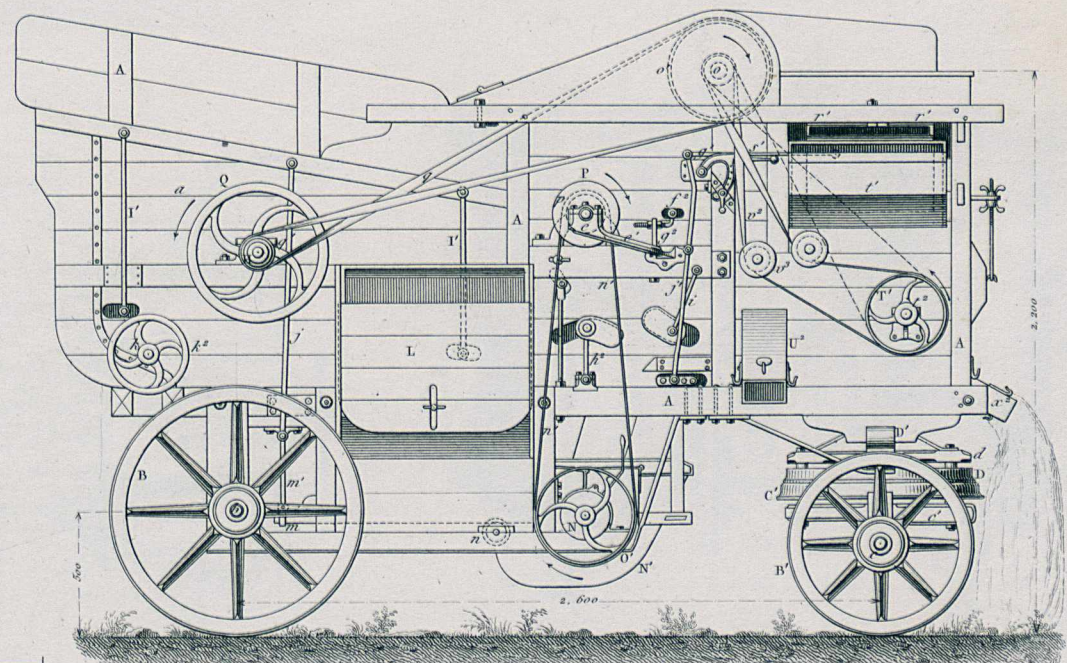


Fig. 5.



Echelle de 1/30





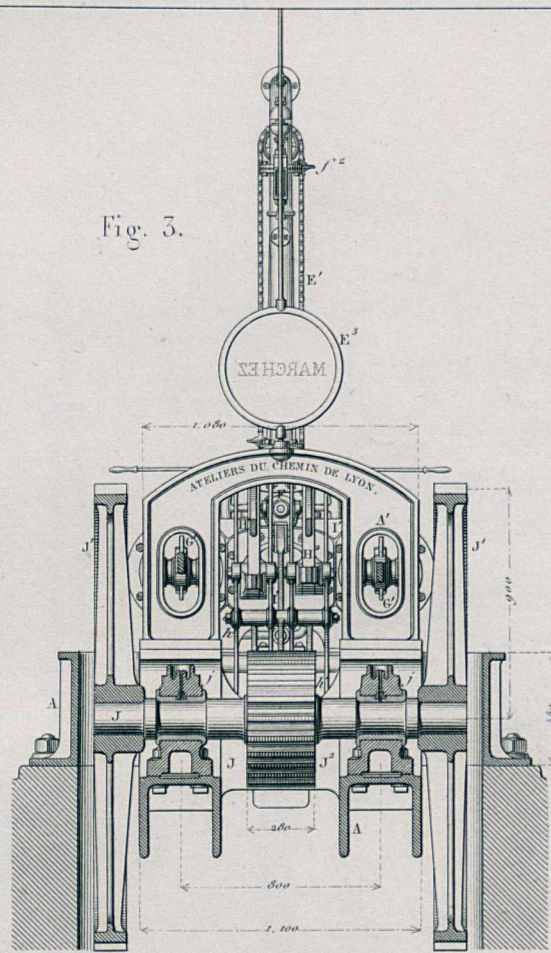


Fig. 3.

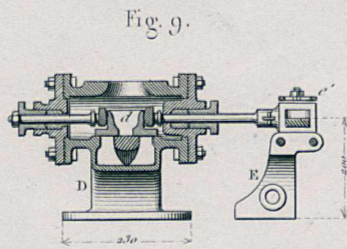


Fig. 9.

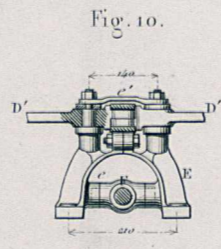


Fig. 10.

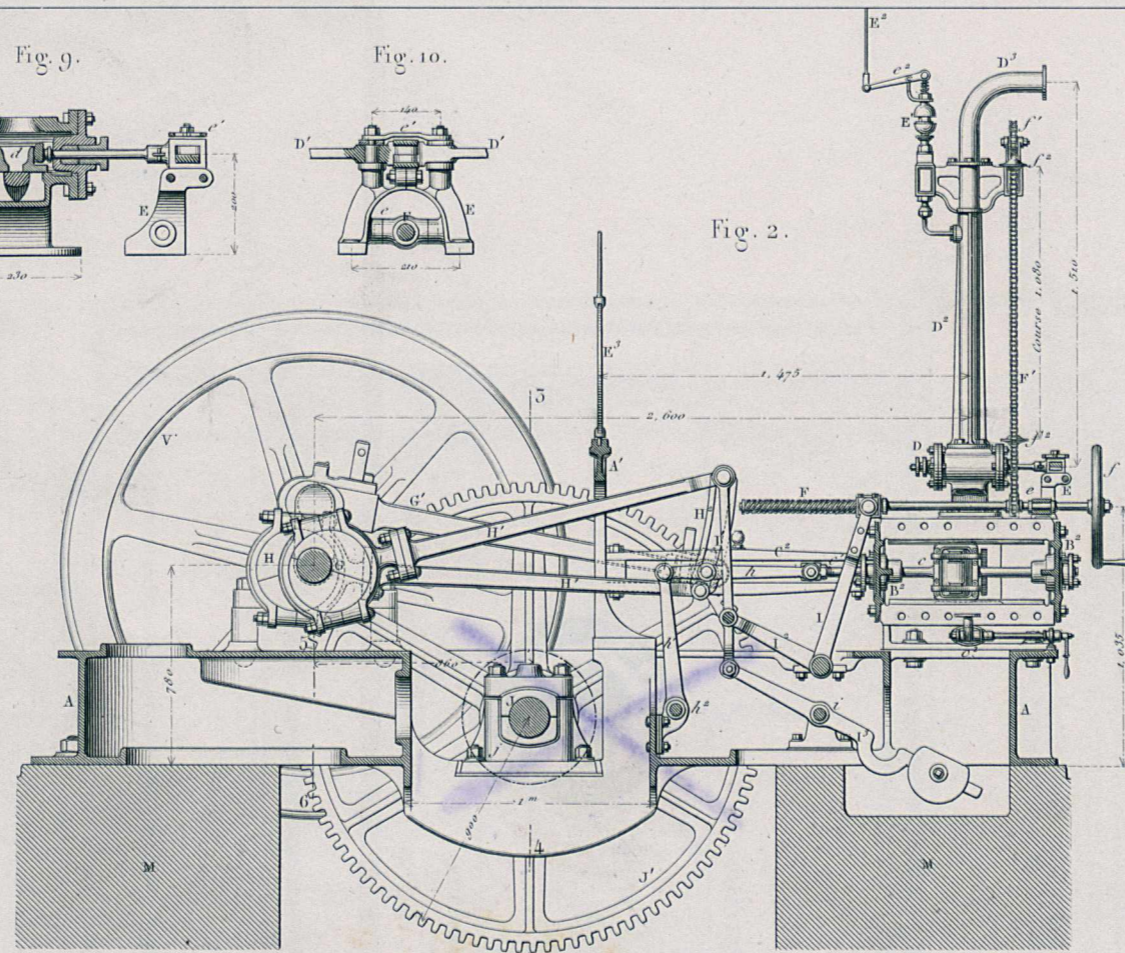


Fig. 2.

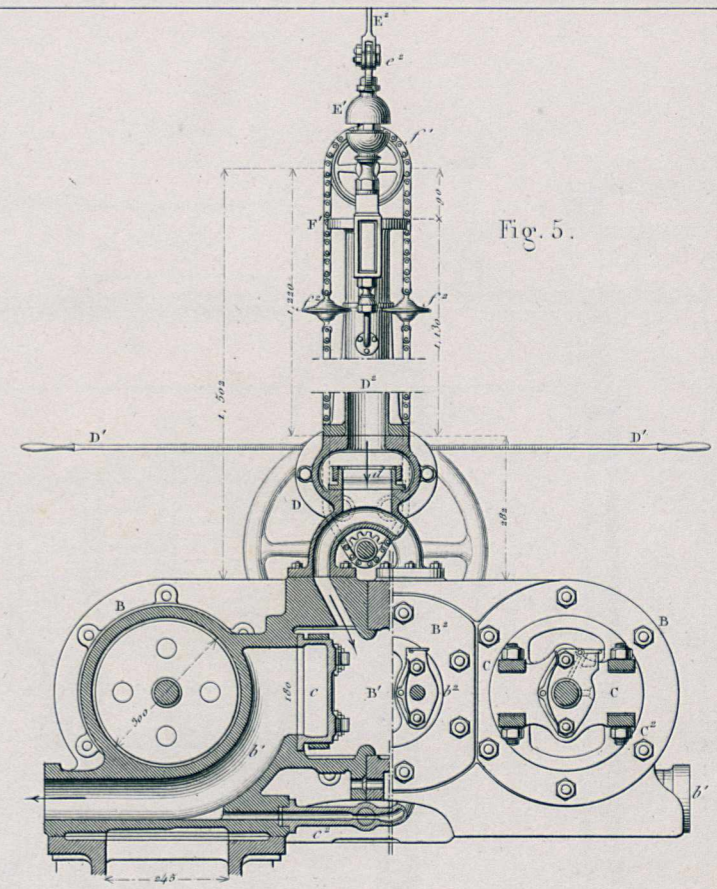


Fig. 5.

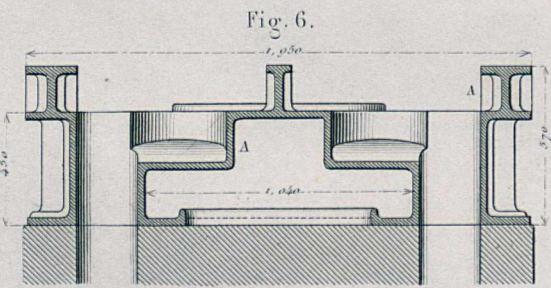


Fig. 6.

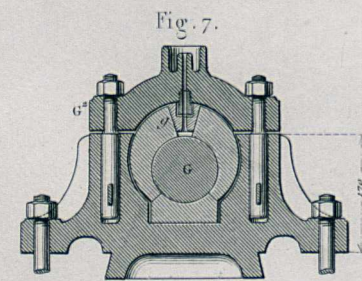


Fig. 7.

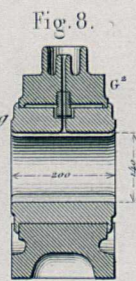


Fig. 8.

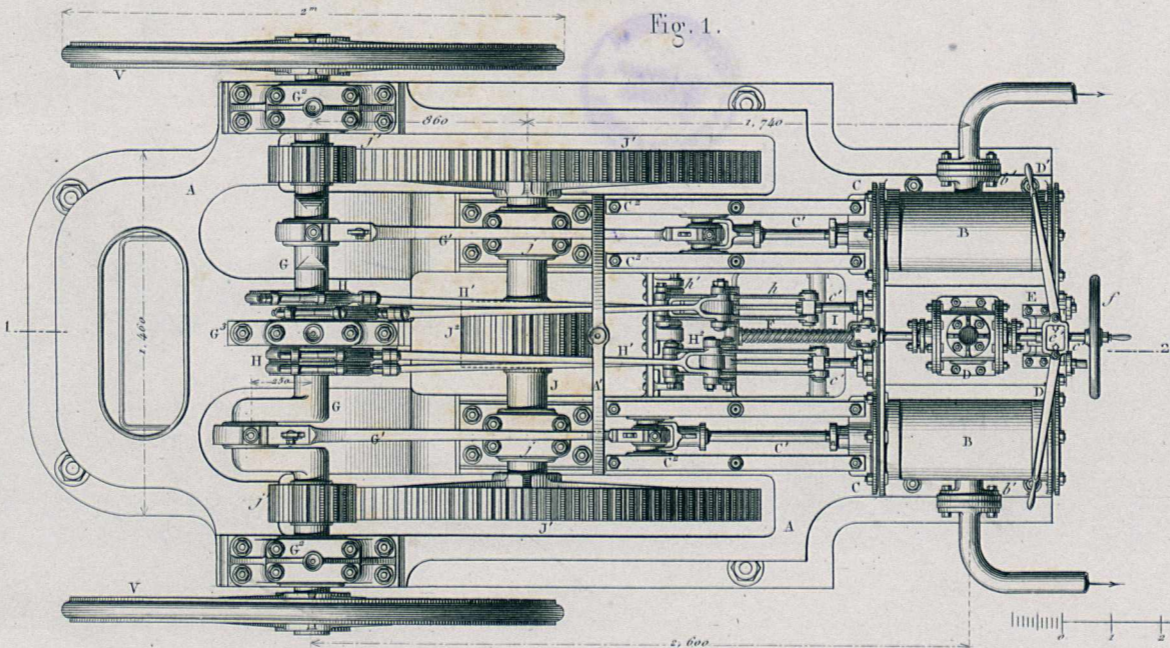


Fig. 1.

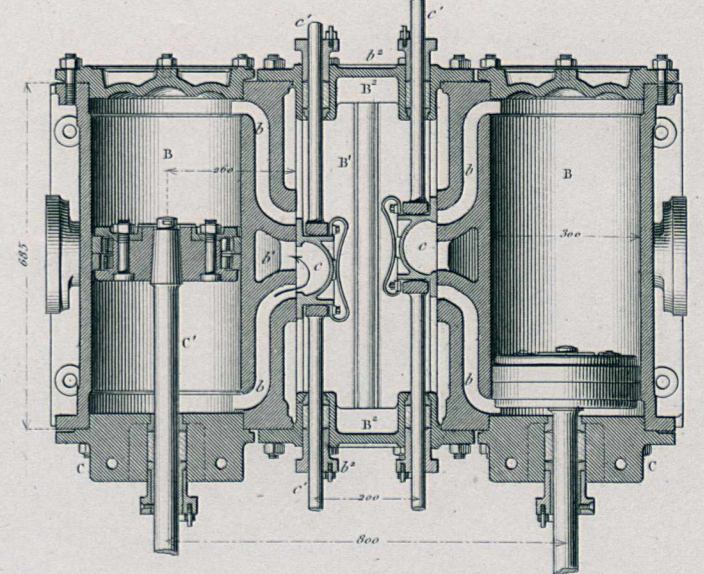


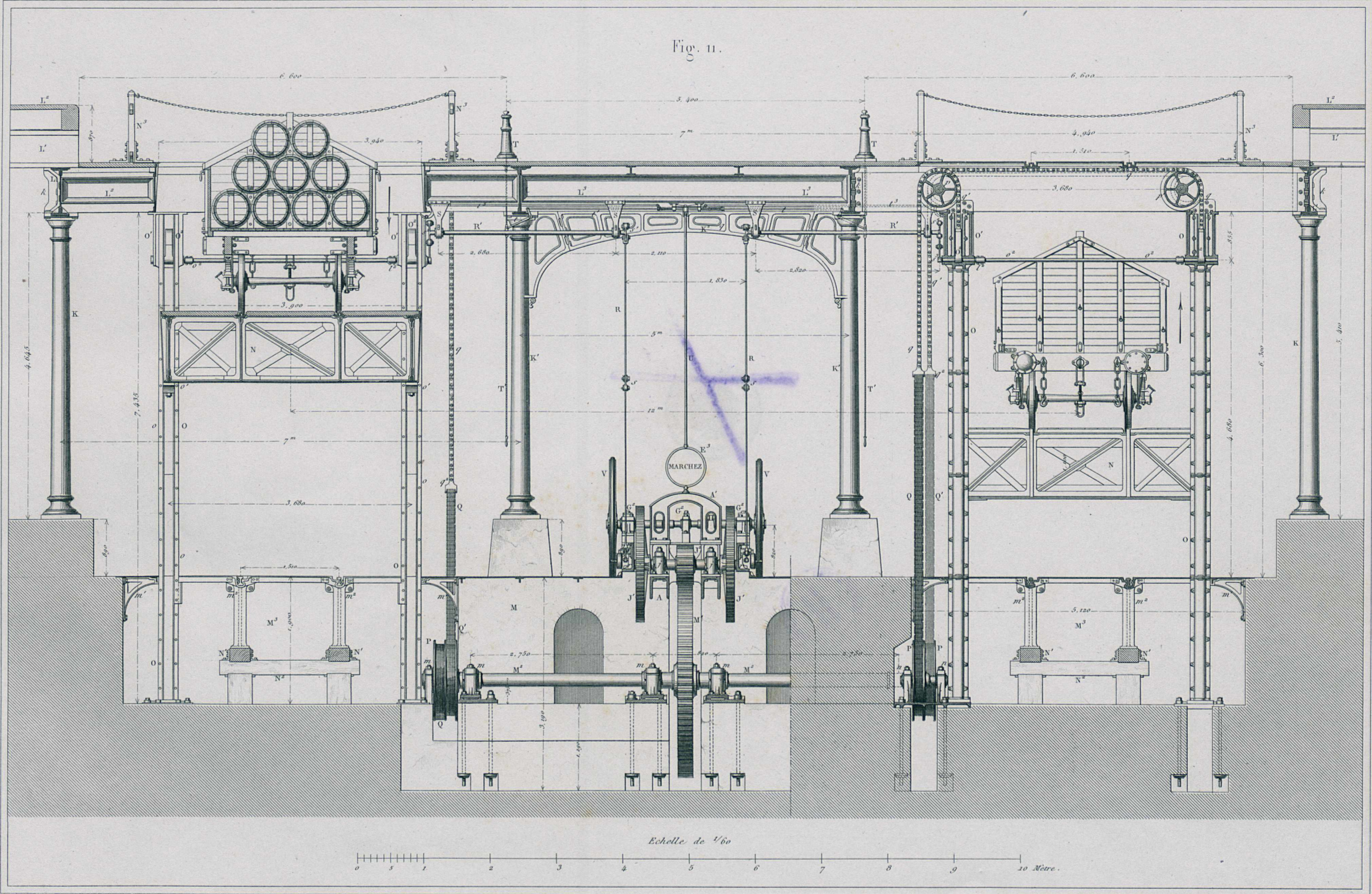
Fig. 4.

Echelle de 1/30 pour les Fig. 1 à 3 et 6.
 1 Mètre.

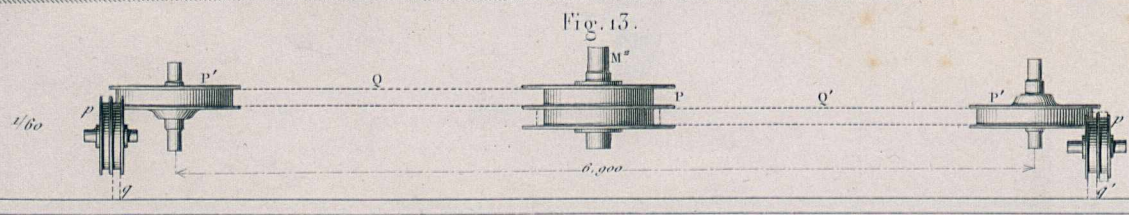
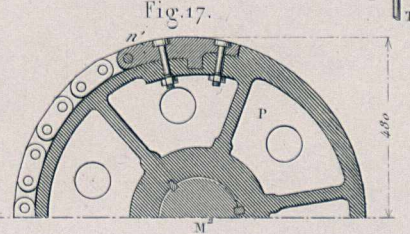
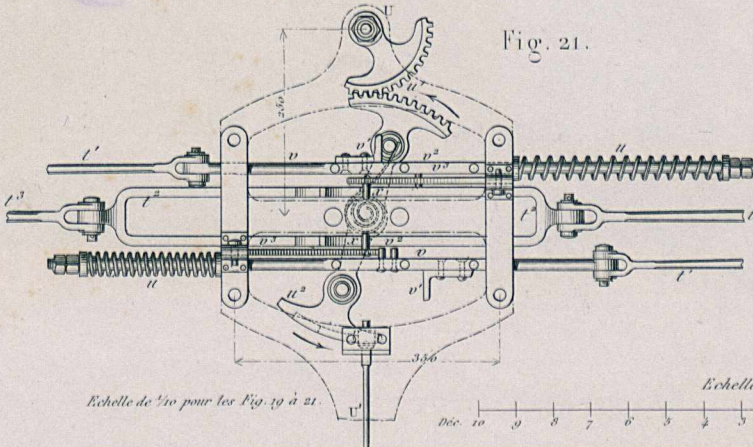
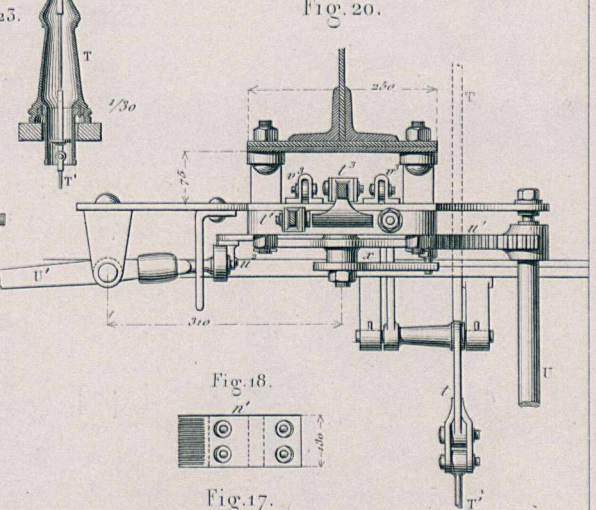
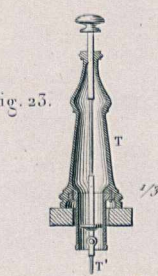
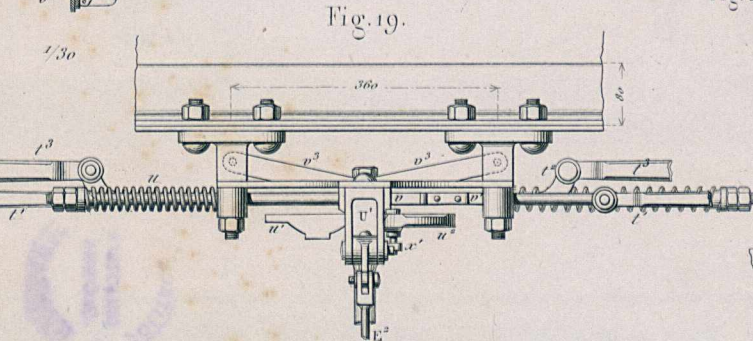
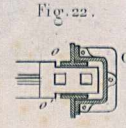
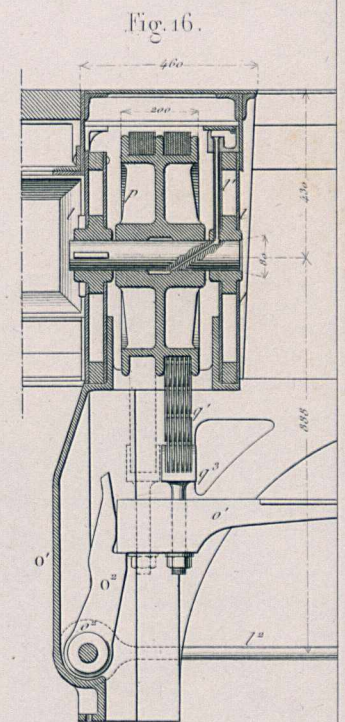
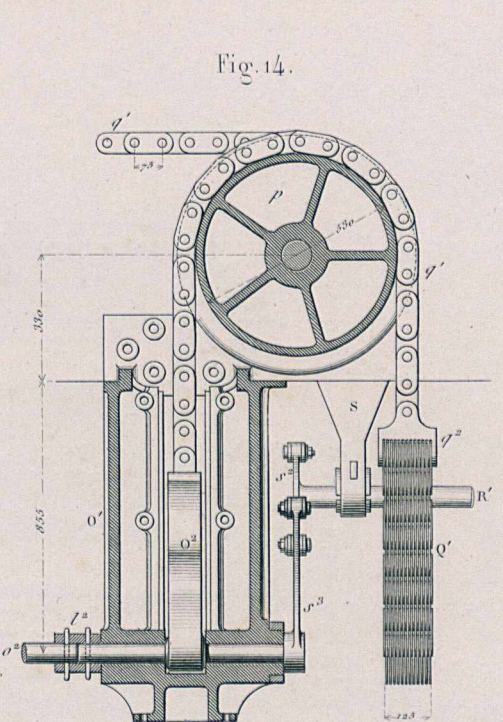
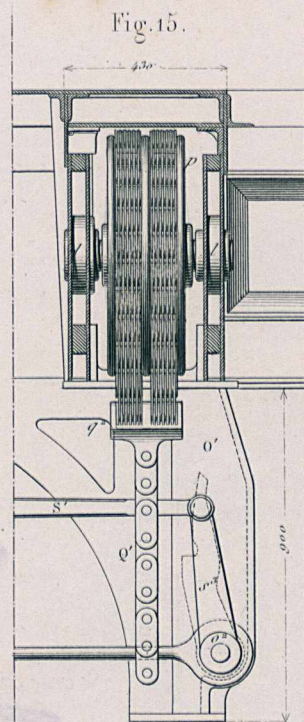
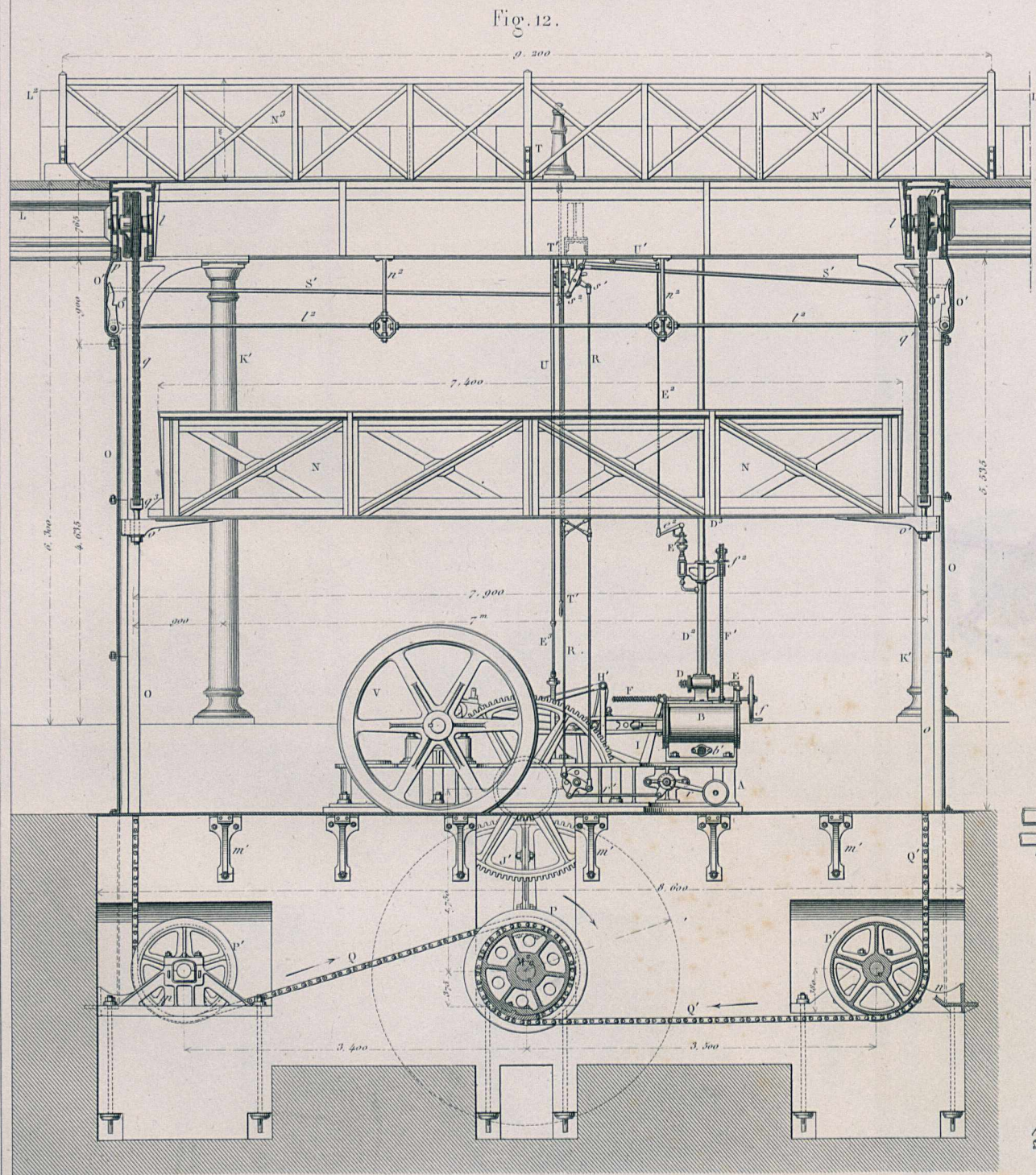
Echelle de 1/15 pour les Fig. 4, 5 et 7 à 10.
 15 Déc.



Fig. 11.







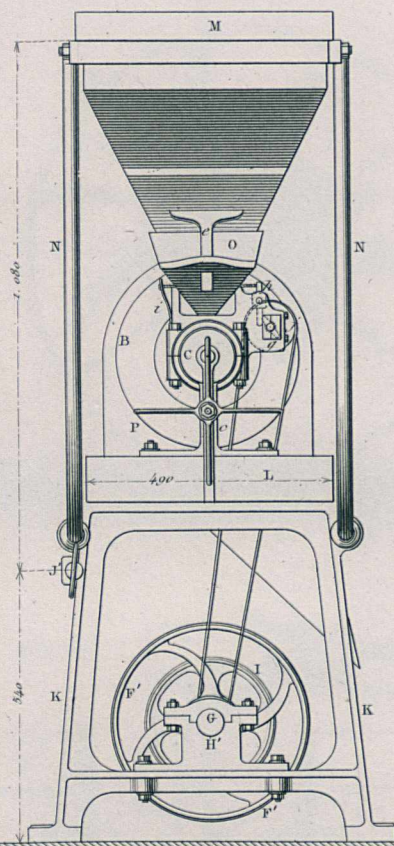
Echelle de 1/50 pour les Fig. 19 à 21.

Echelle de 1/50 pour les Fig. 15 à 18.

1 Mètre.

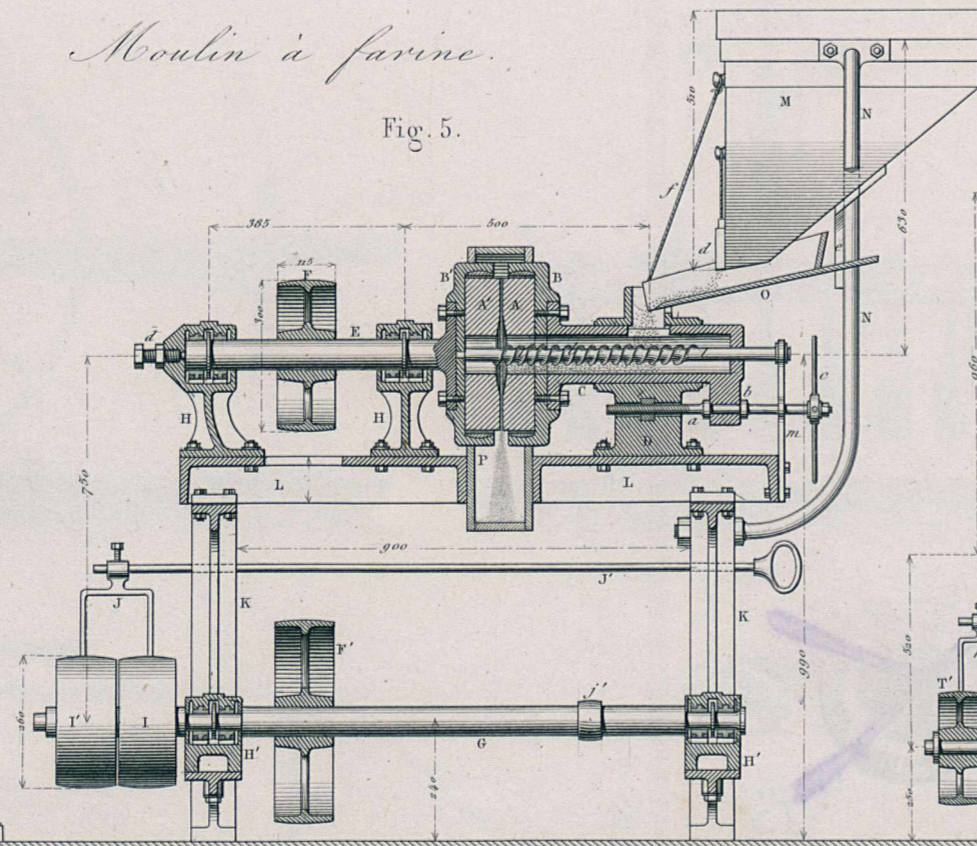


Fig. 4.



Moulin à farine.

Fig. 5.



Nettoyeur du Blé.

Fig. 2.

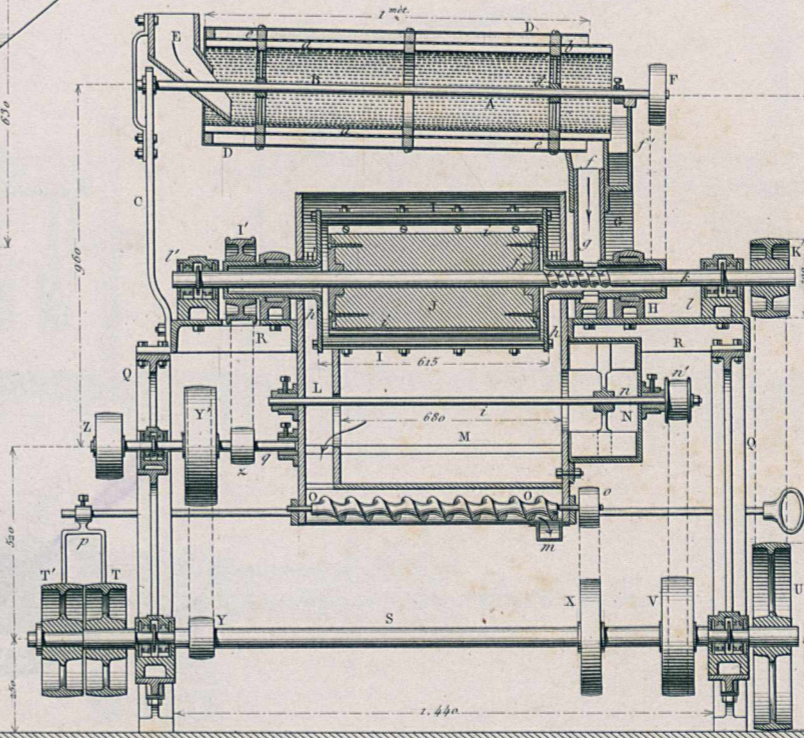
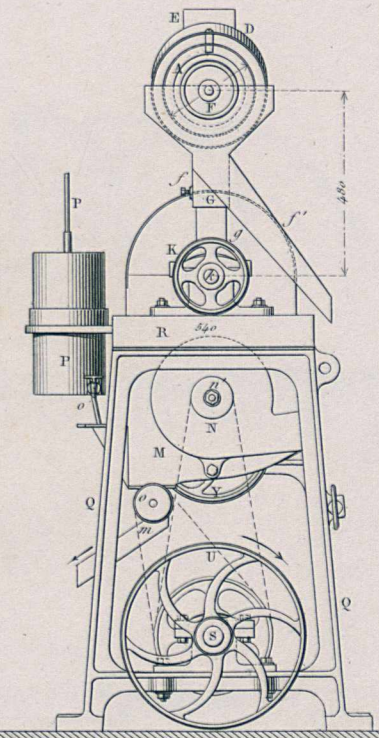


Fig. 1.



Blutoir à farine.

Fig. 6.

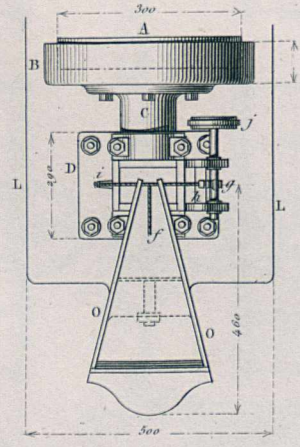


Fig. 8.

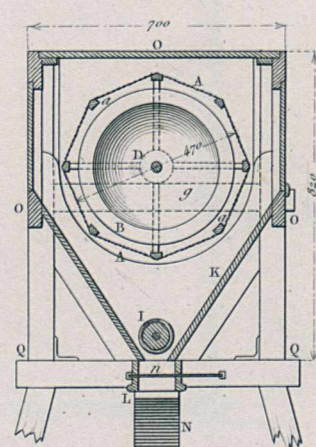


Fig. 7.

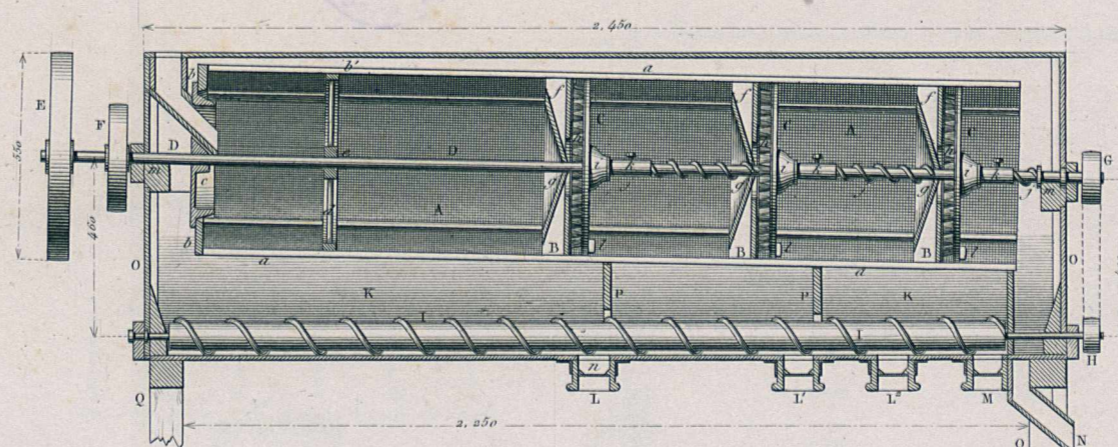
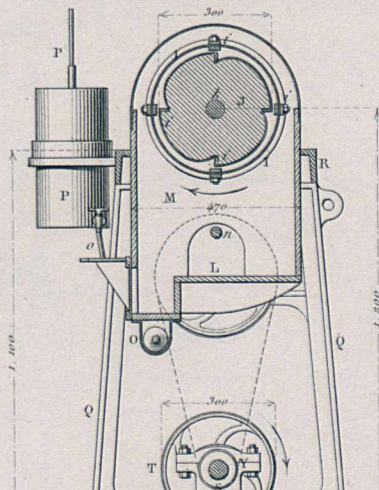
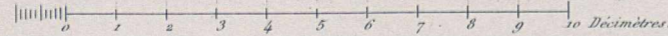


Fig. 3.



Echelle de 1/15 pour Fig. 4 à 6.



Echelle de 1/20 pour Fig. 1 à 3 et 7 et 8.

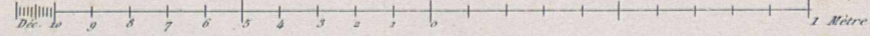




Fig. 2. *Faneuse Nicholson.*

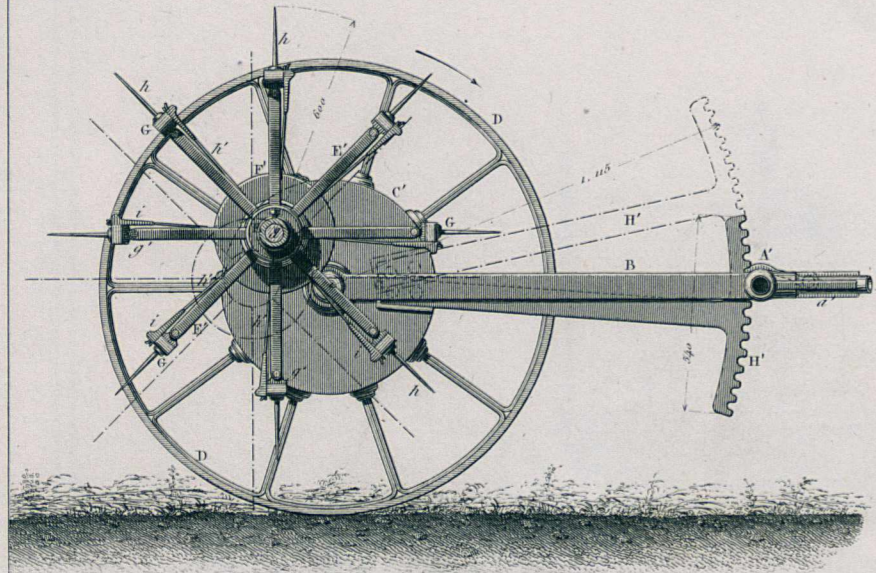


Fig. 9. *Scarificateur-Extirpateur Verlier.*

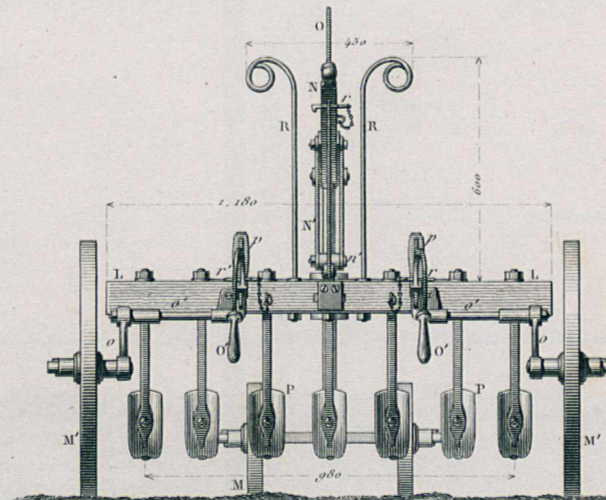


Fig. 8.

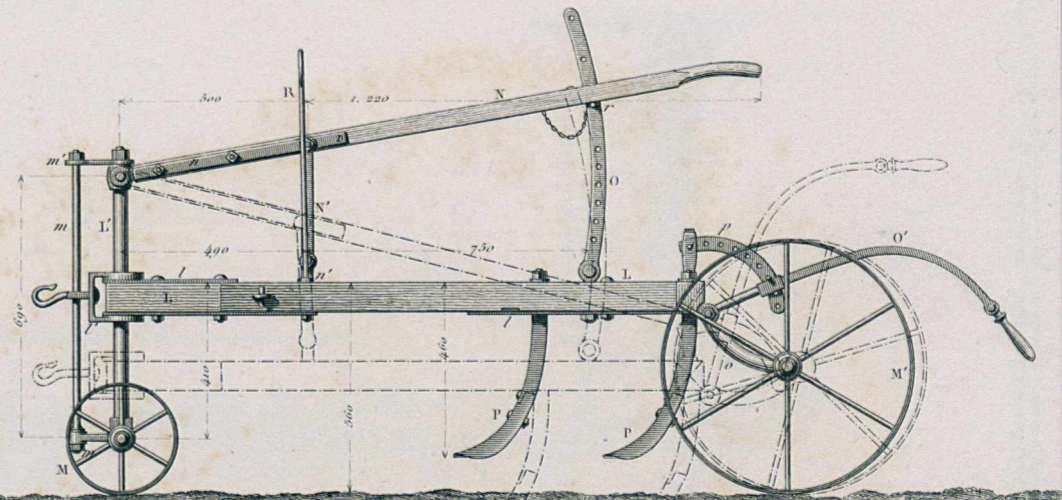


Fig. 1.

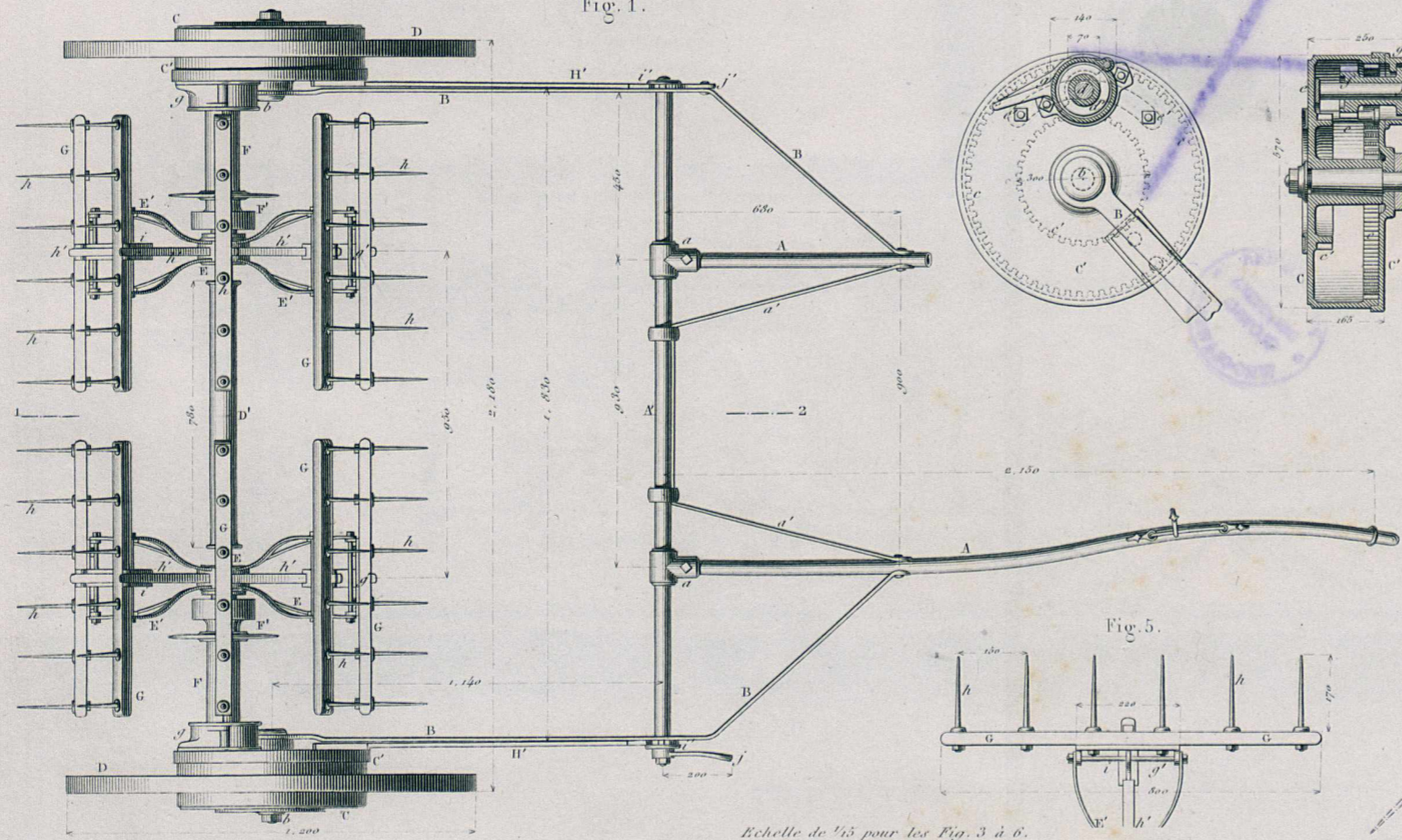


Fig. 4.

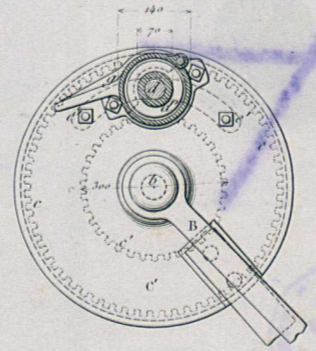


Fig. 5.

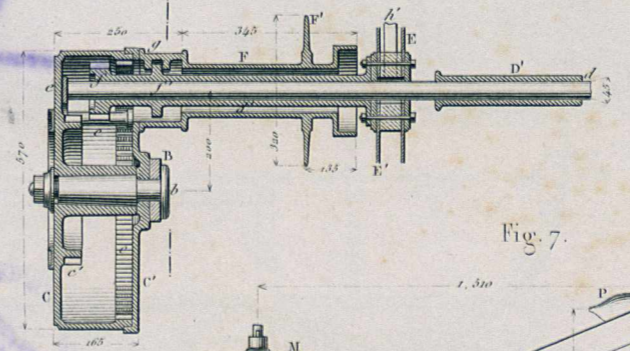


Fig. 7.

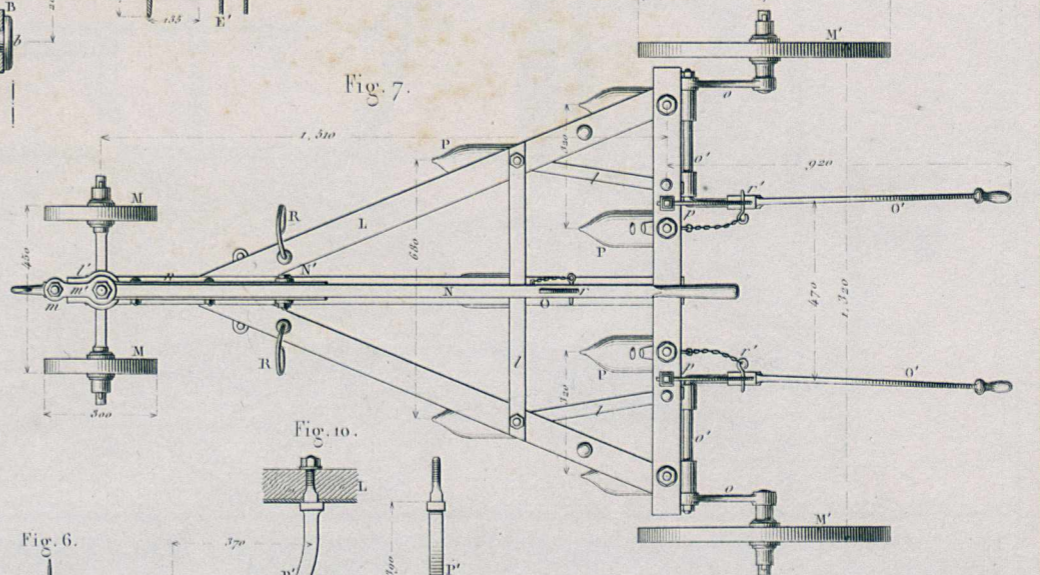


Fig. 5.

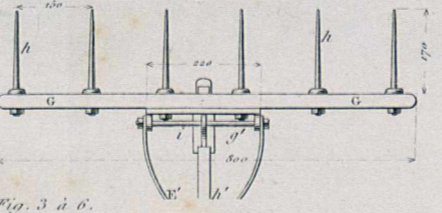


Fig. 6.

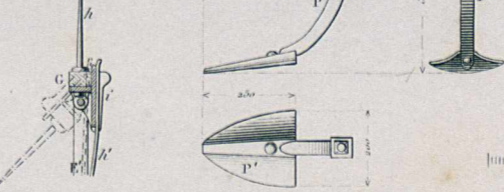
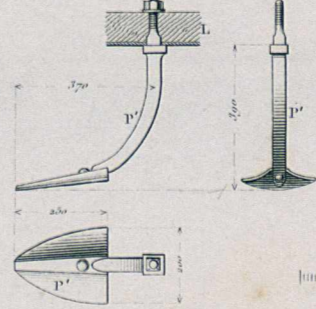


Fig. 10.

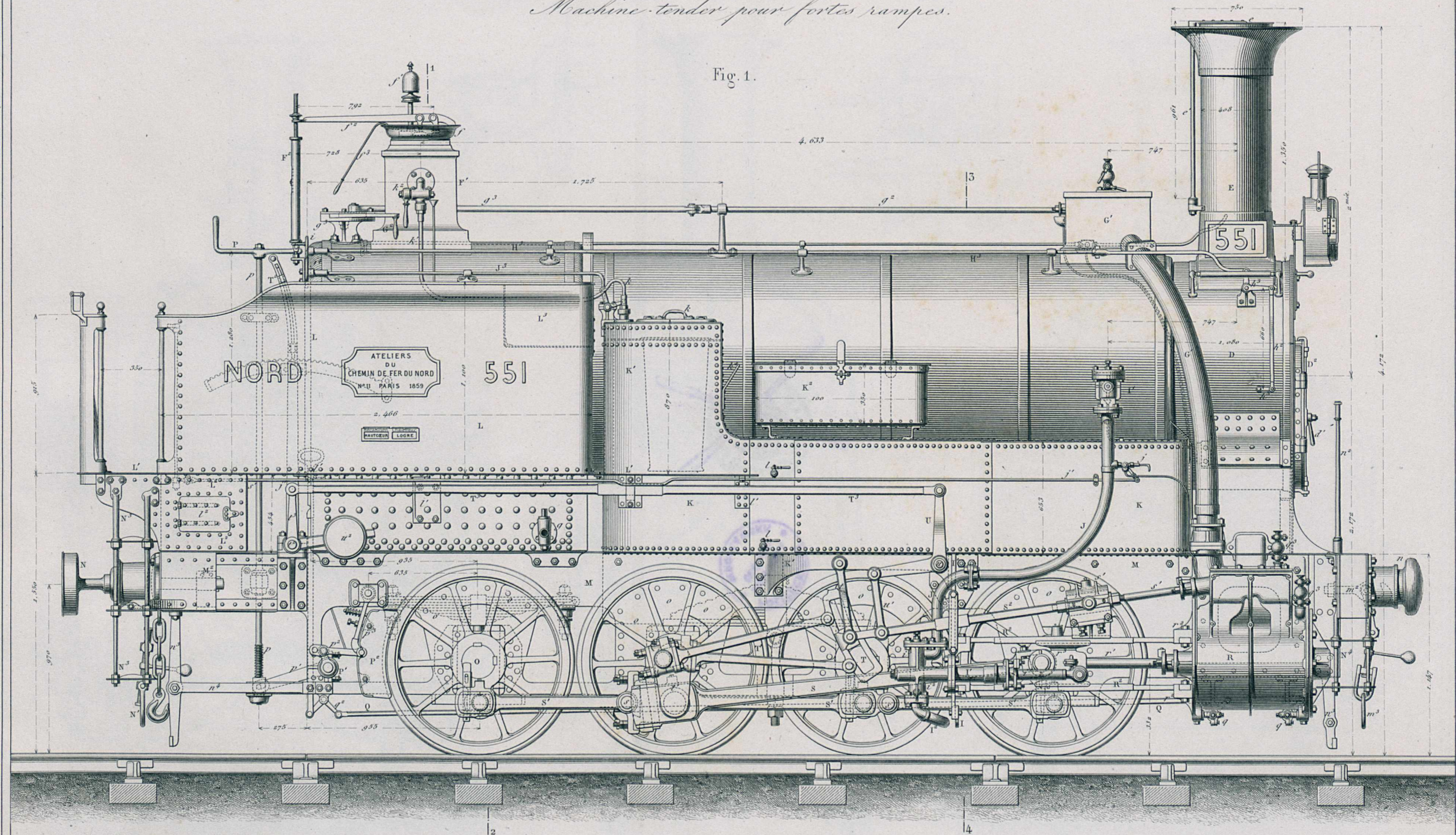


Echelle de 1/20 pour les Fig. 1, 2 et 7 à 10.



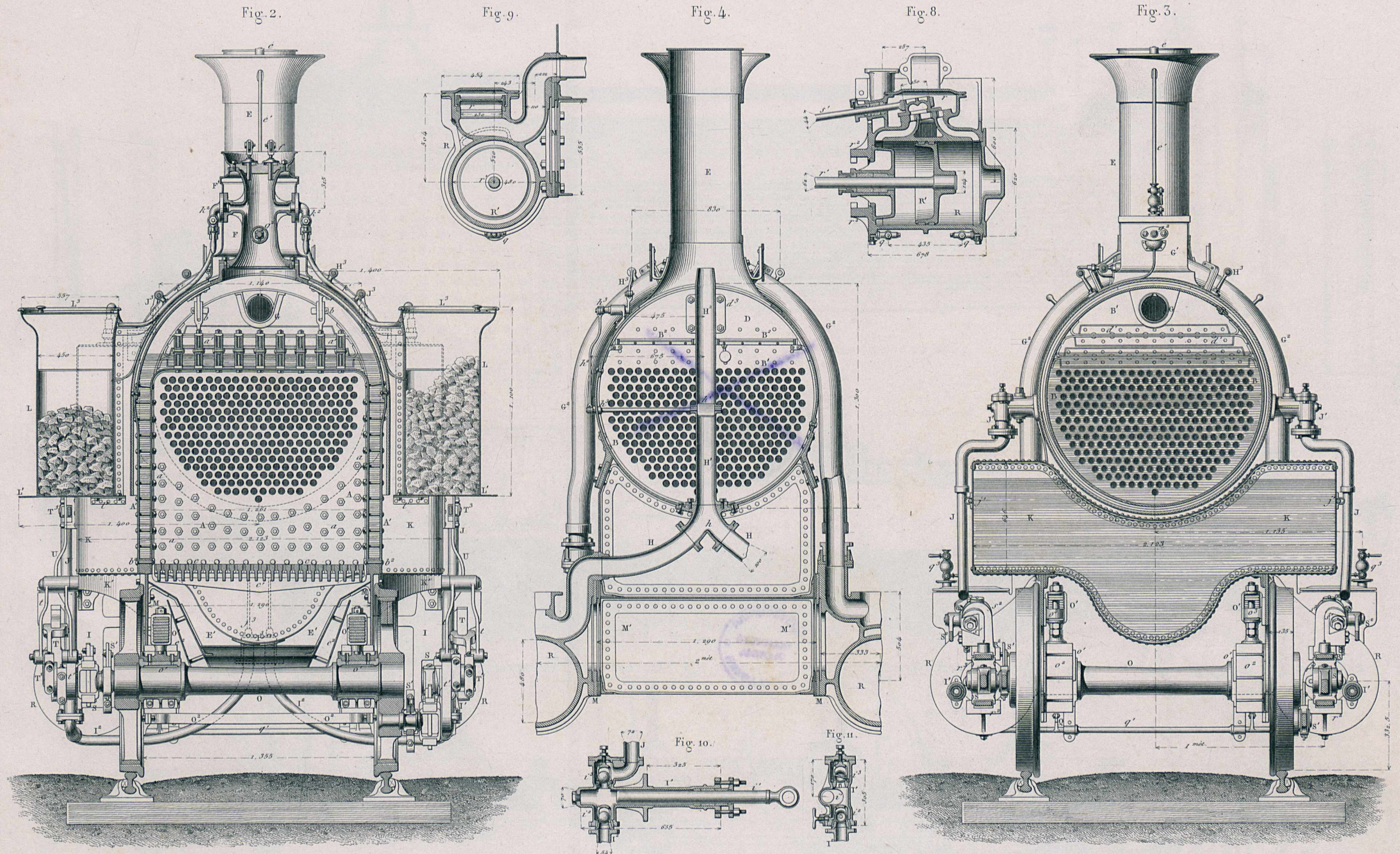
Machine-tender pour fortes rampes.

Fig. 1.



Echelle de 1/25
2 Mètres.





Echelle de 1/25

0 1 2 3 4 5 6 7 8 9 10

2 Mètres



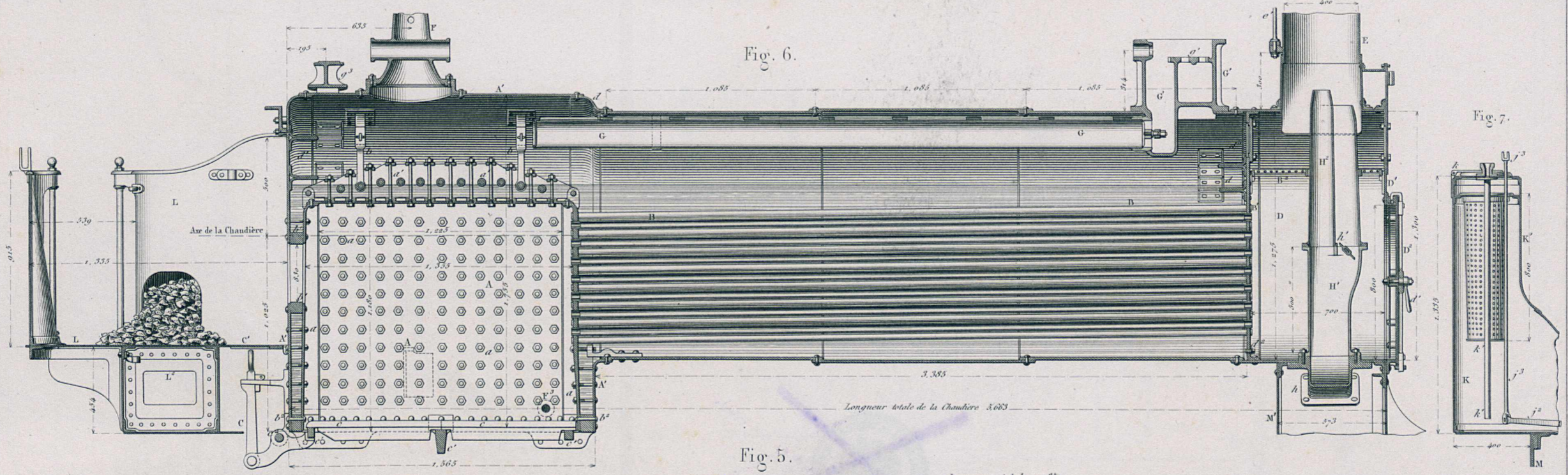


Fig. 6.

Fig. 7.

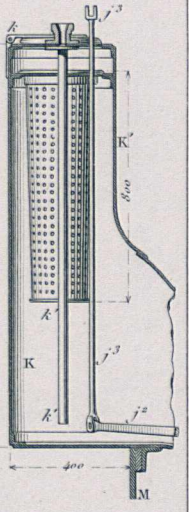
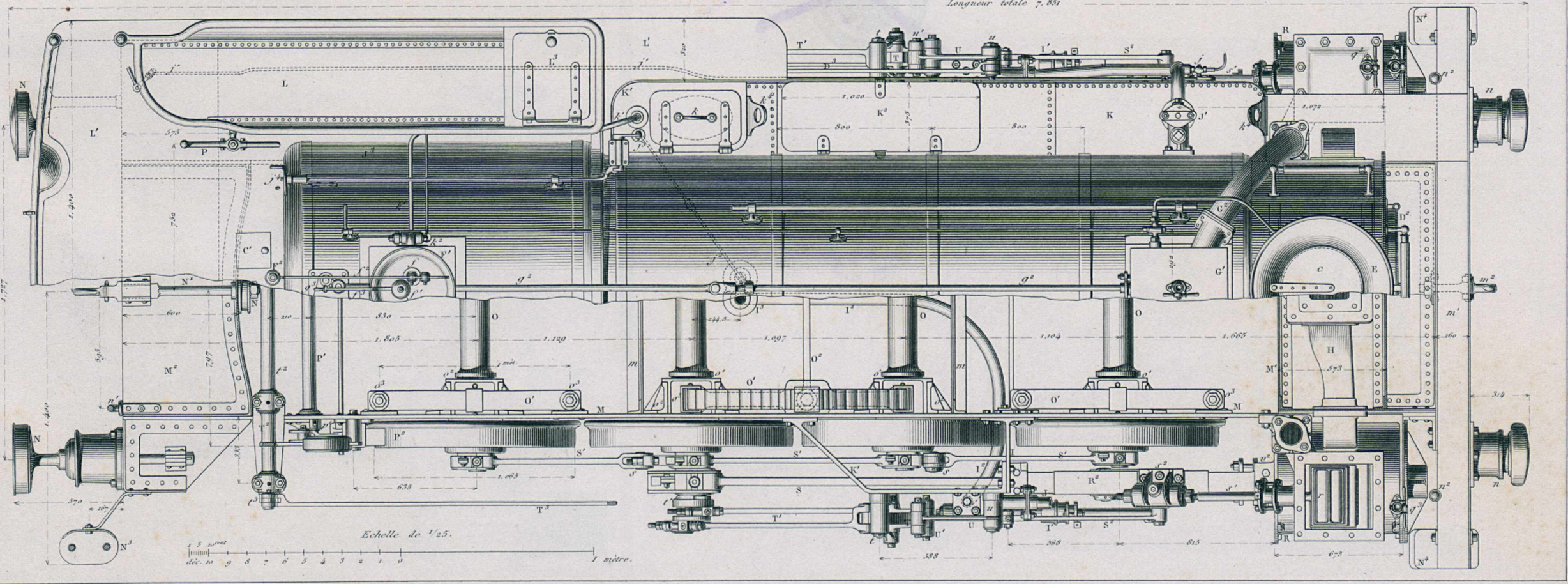


Fig. 5.

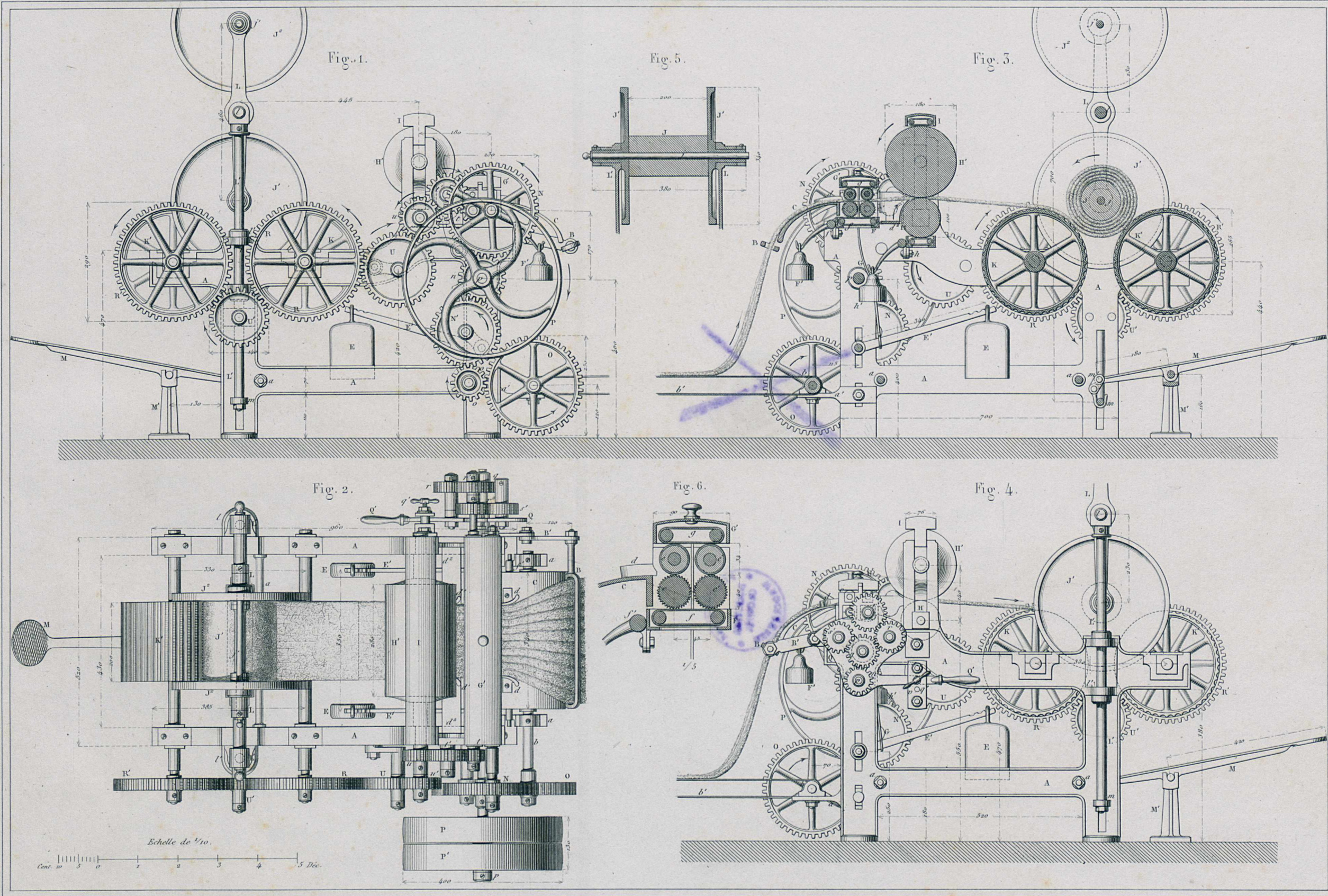


Longueur totale 7,851

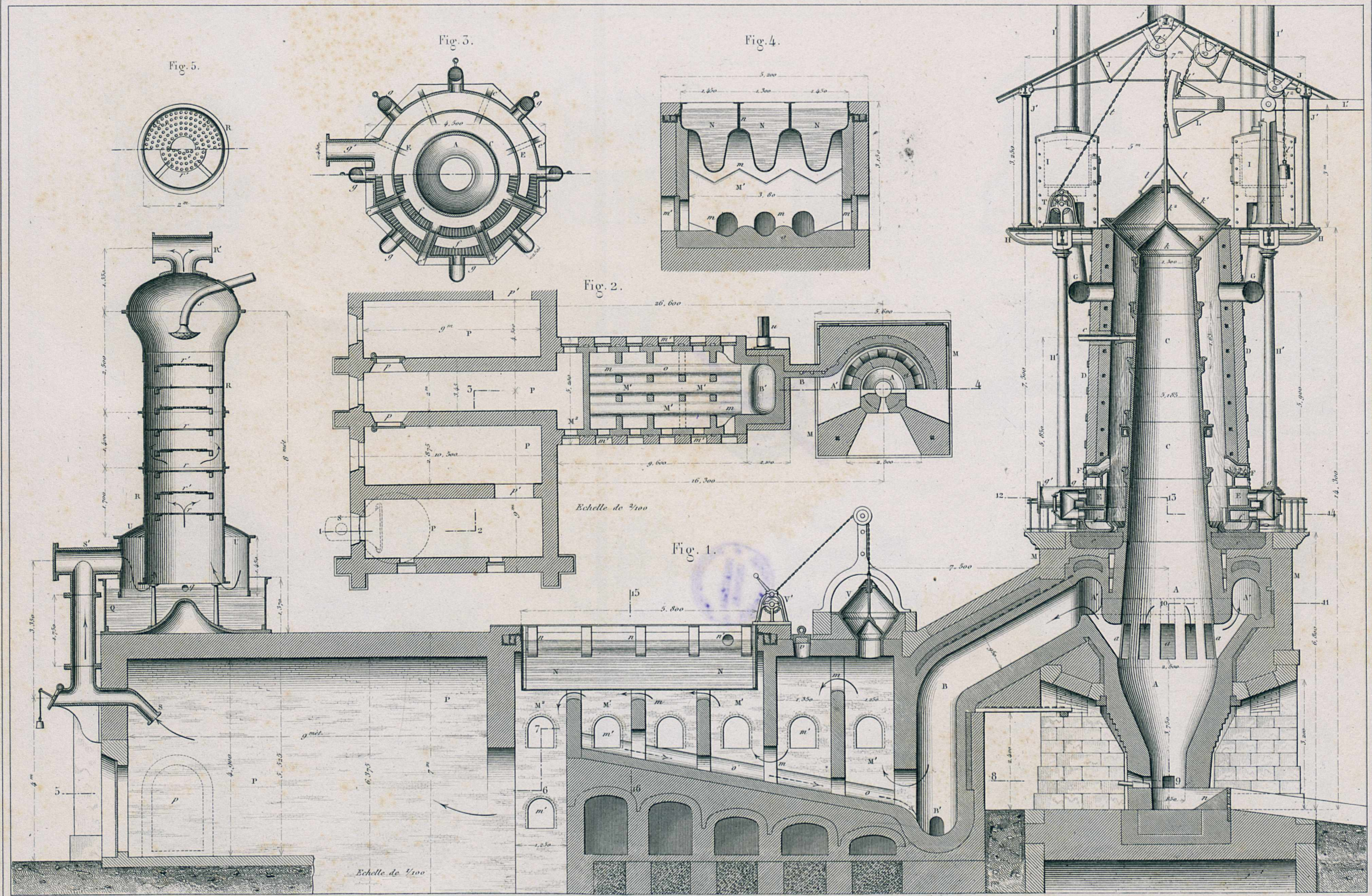
Echelle de 1/25.

1 mètre.

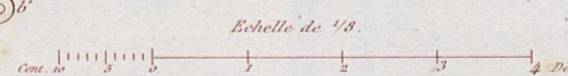
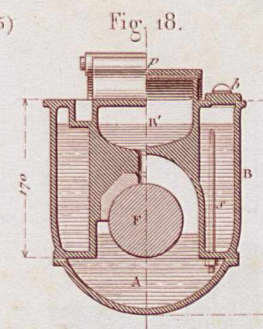
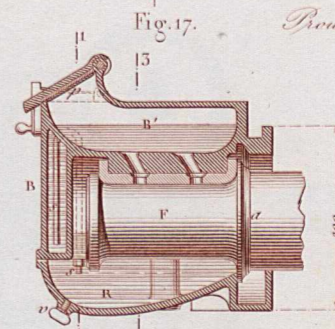
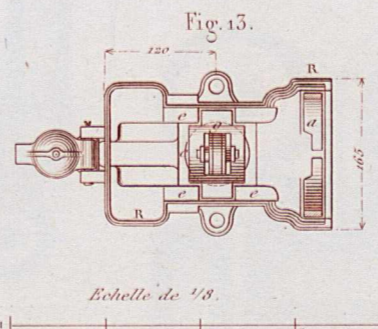
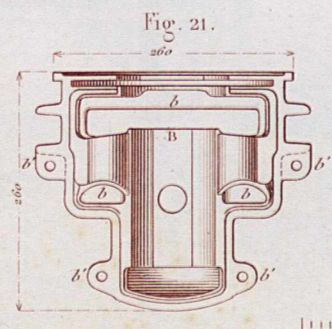
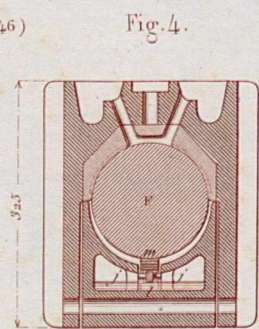
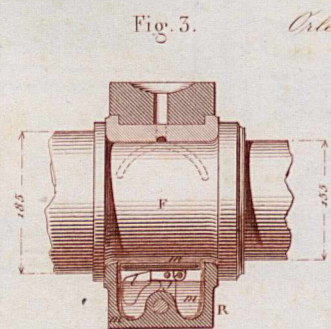
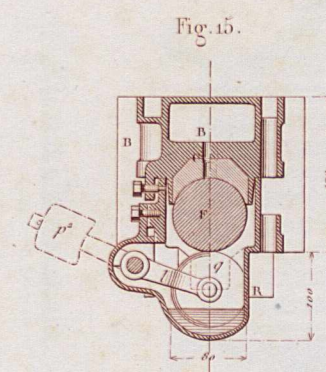
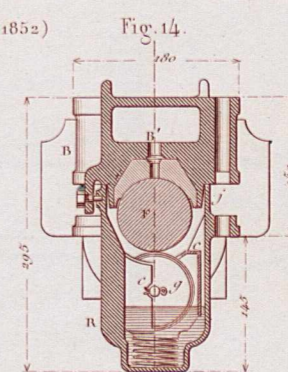
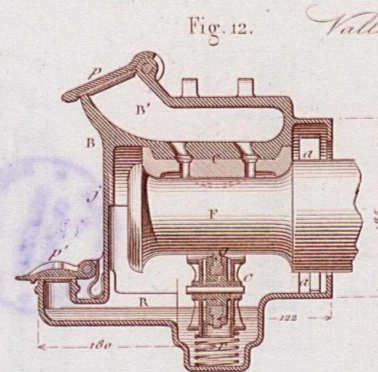
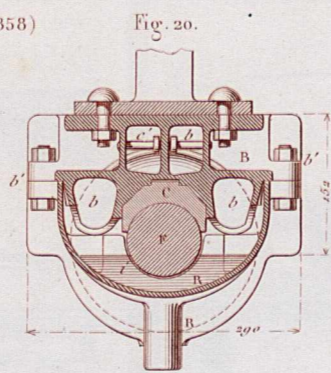
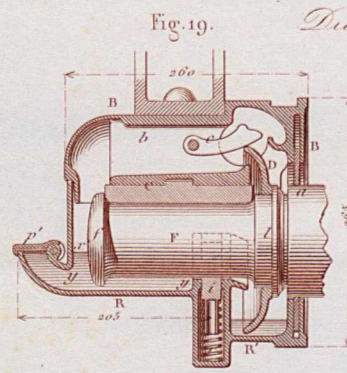
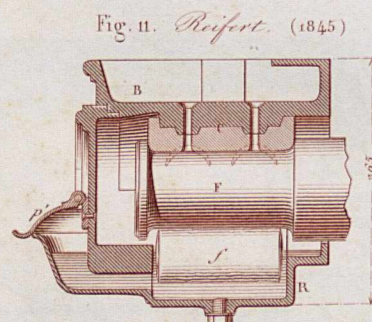
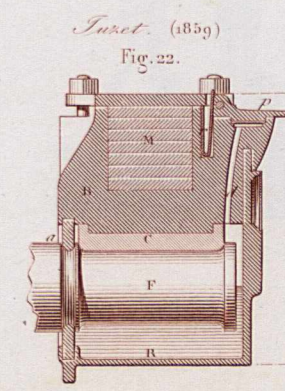
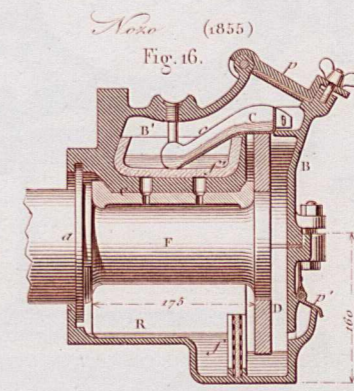
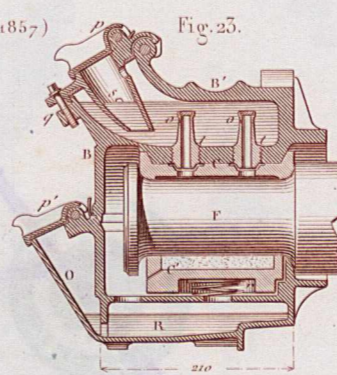
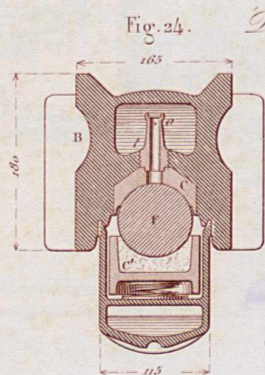
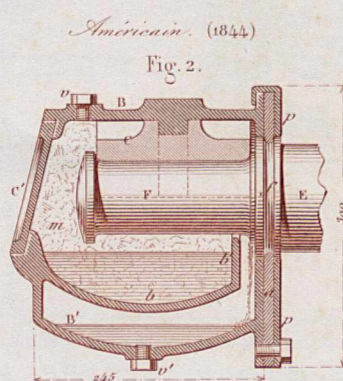
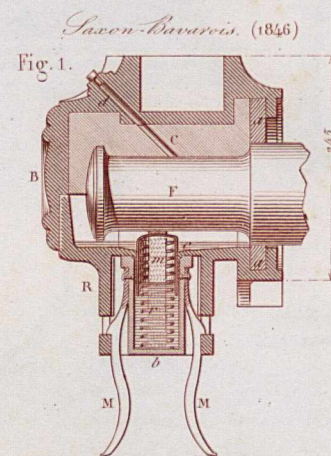
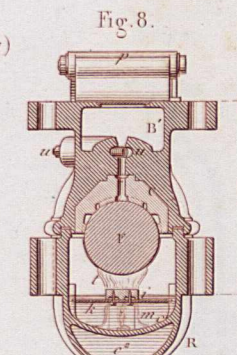
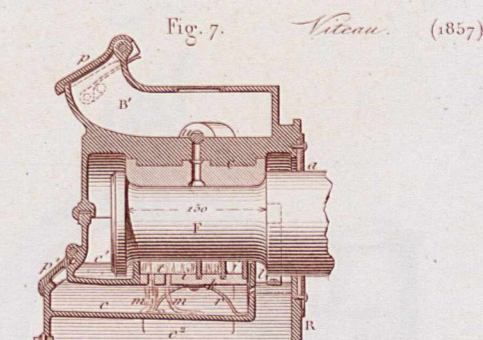
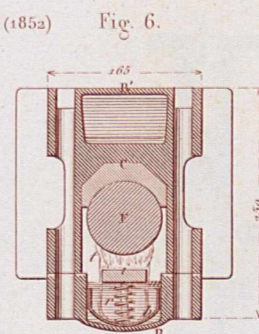
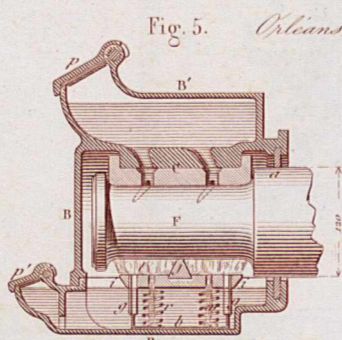
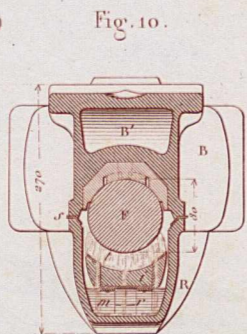
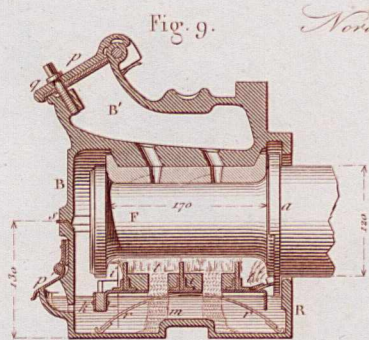




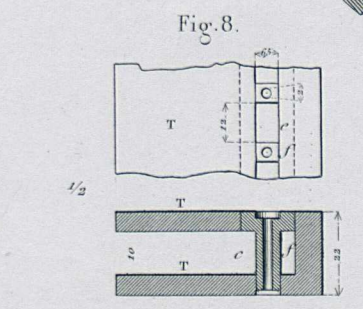
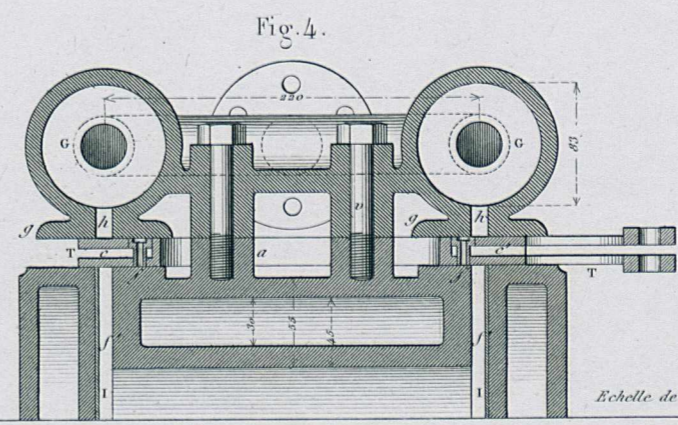
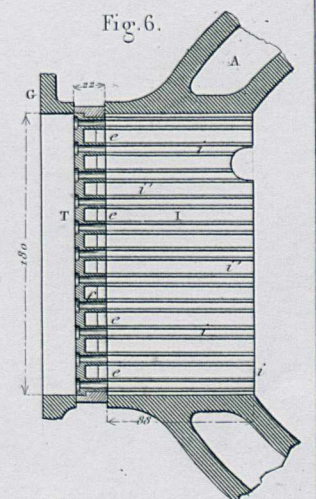
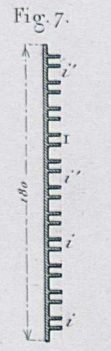
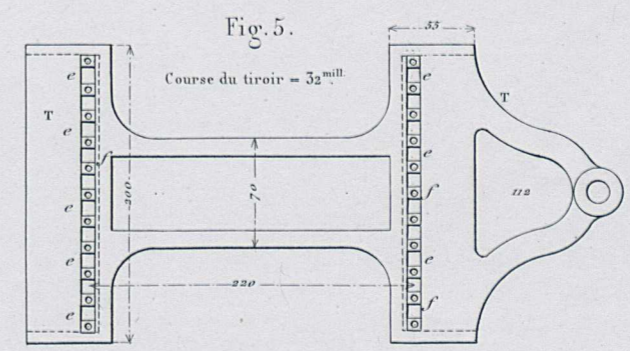
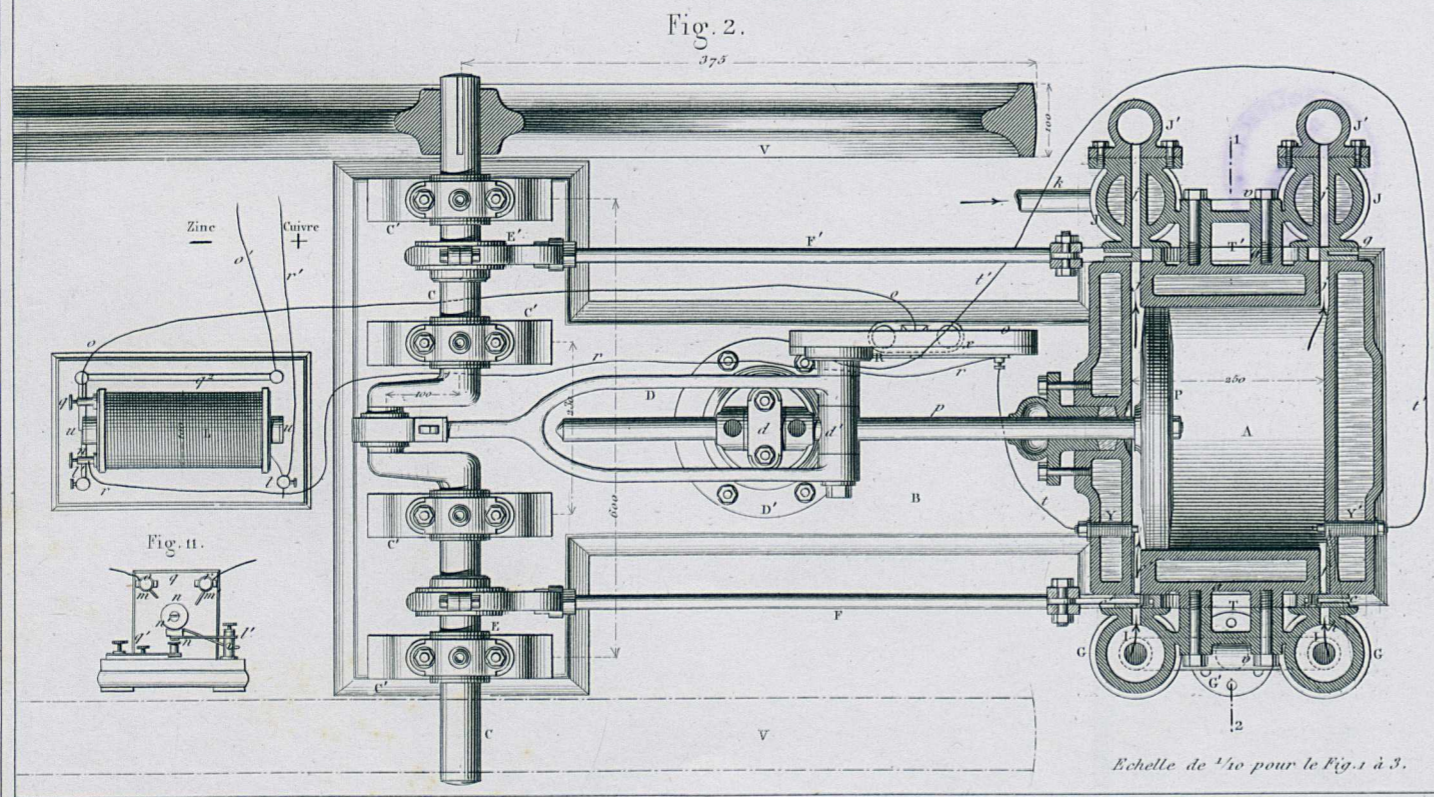
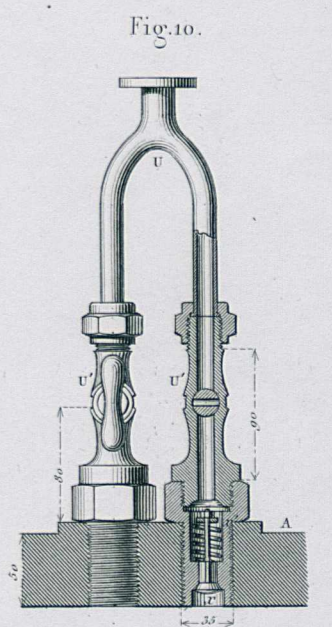
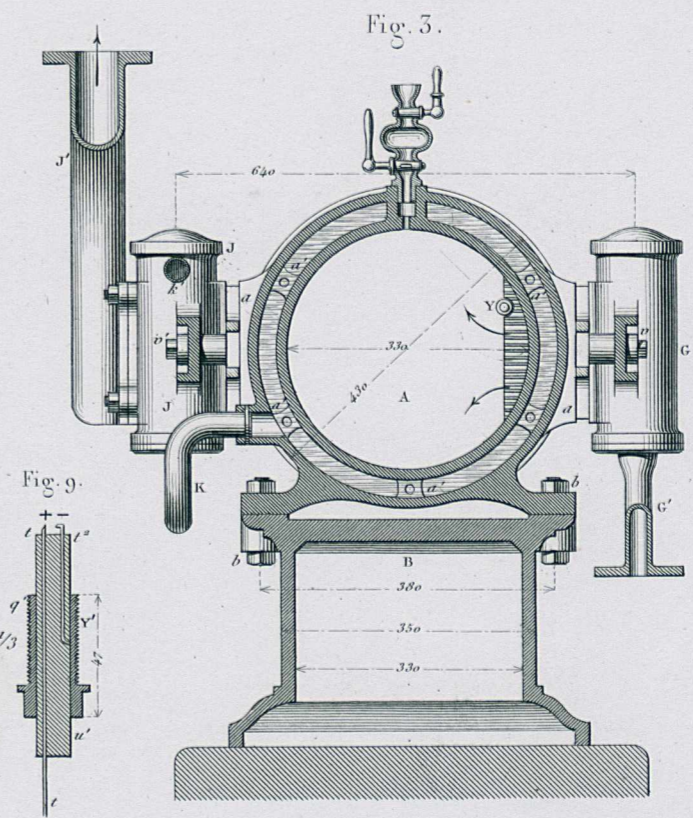
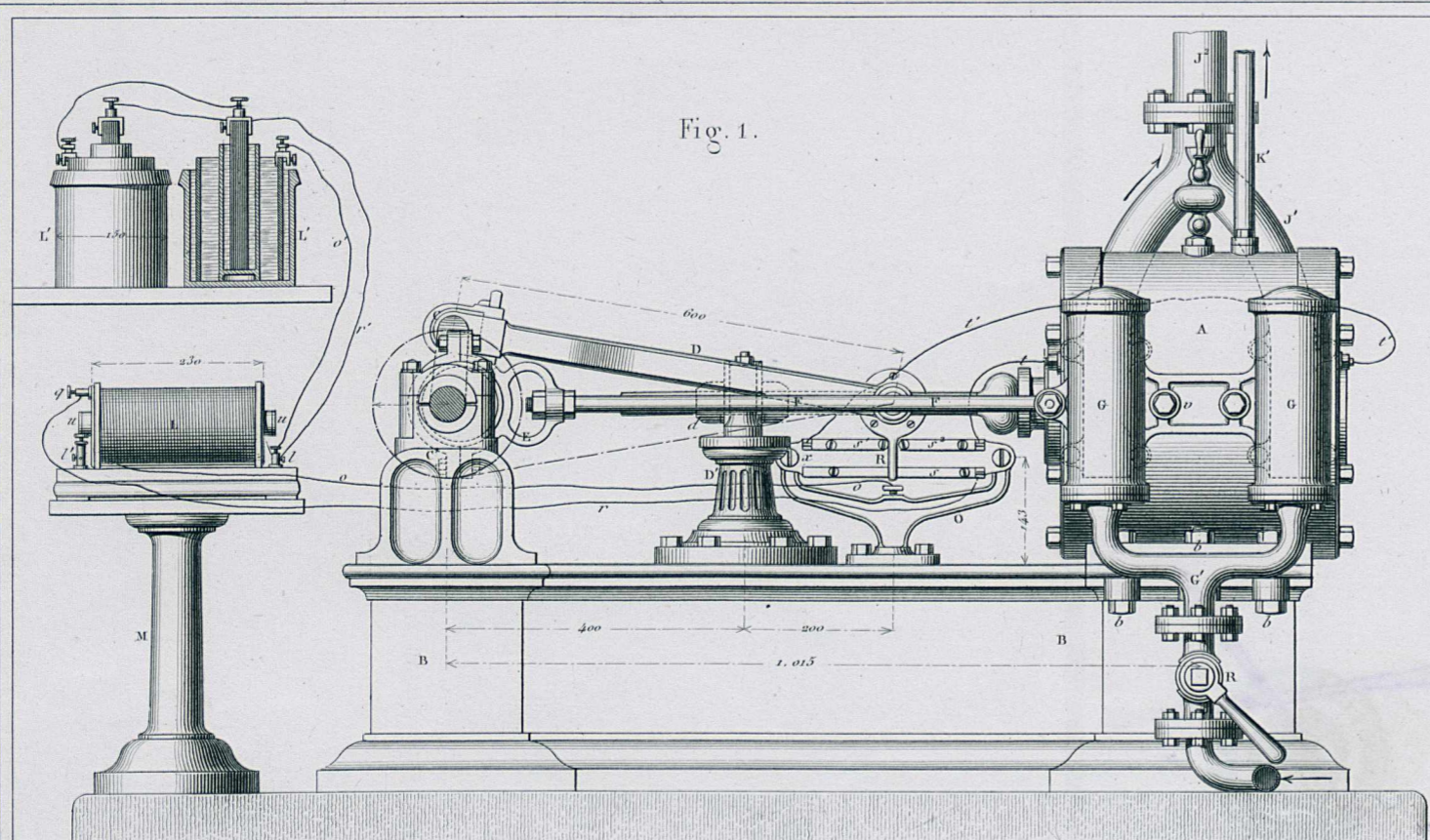








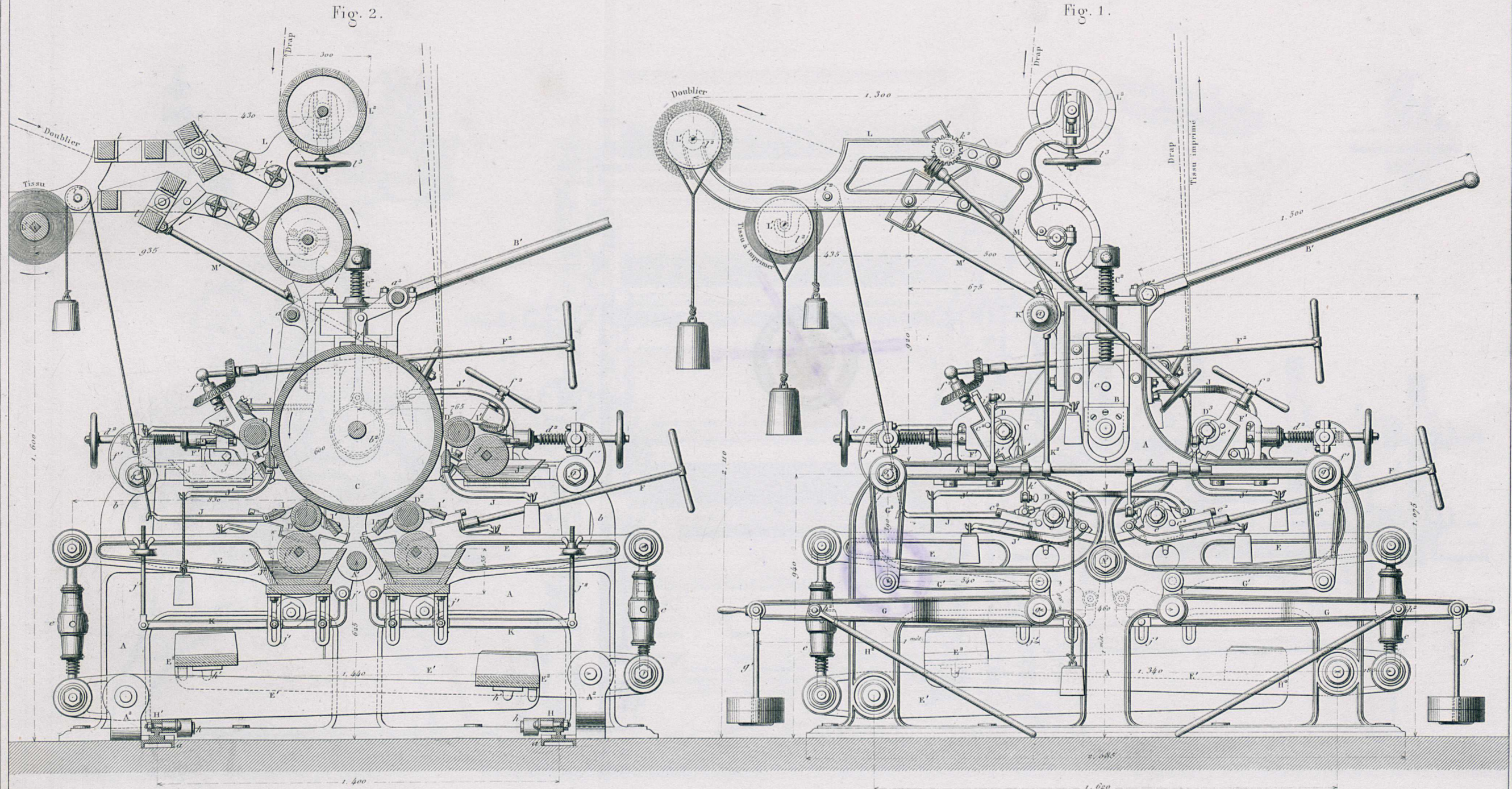




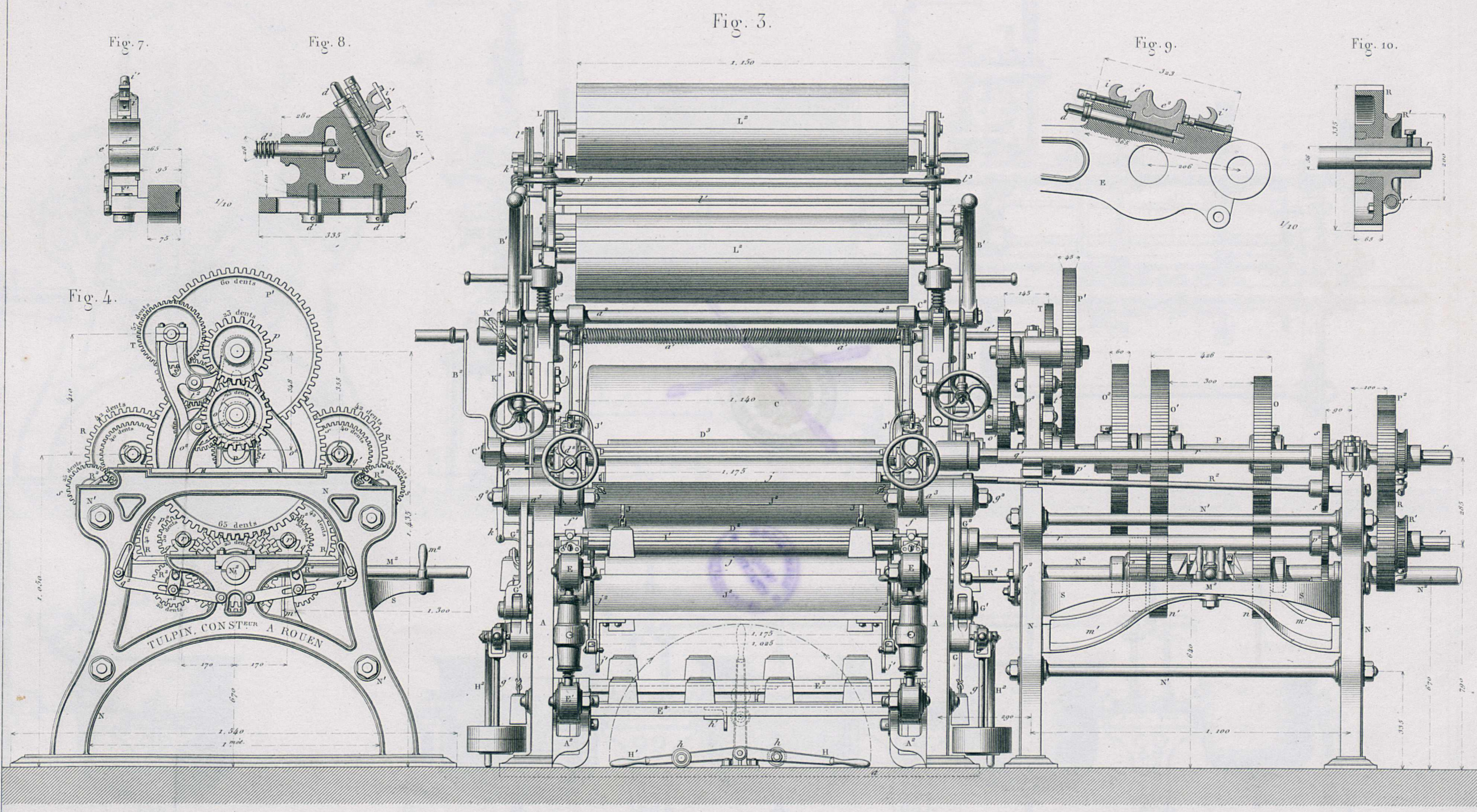
Echelle de 1/40 pour les Fig. 1 à 3.

Echelle de 1/3 pour les Fig. 4 à 7 et 10.









Echelle de 1/15 pour les Fig. 3 et 4.

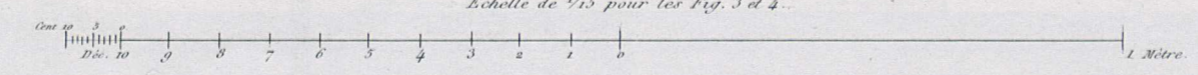




Fig. 6.

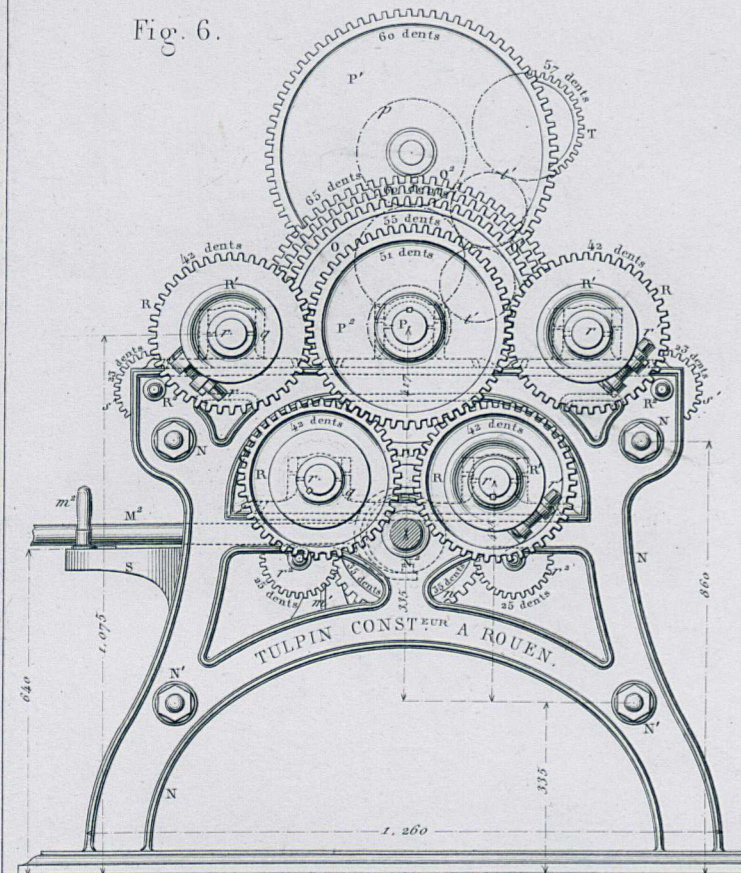


Fig. 5.

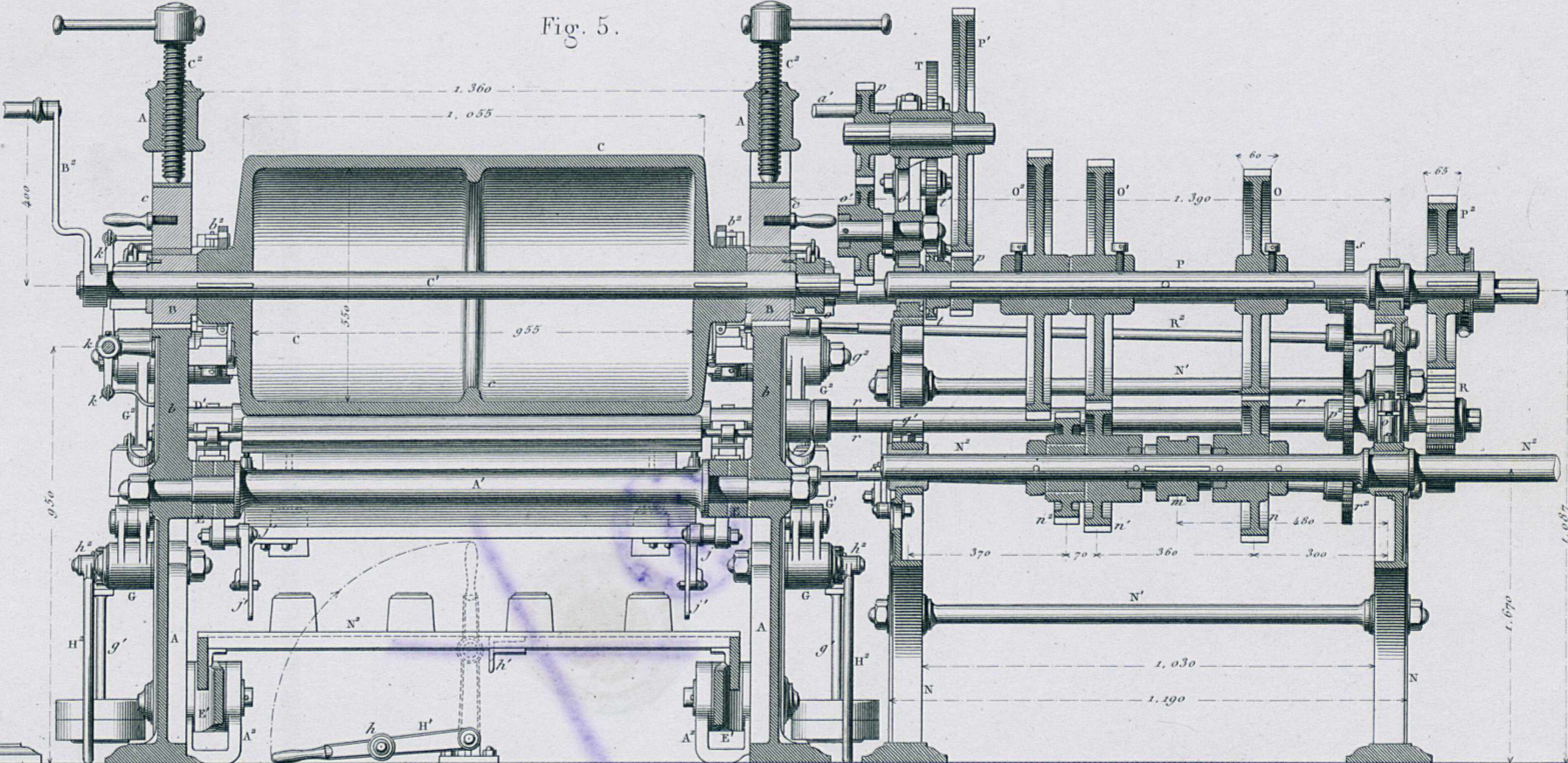
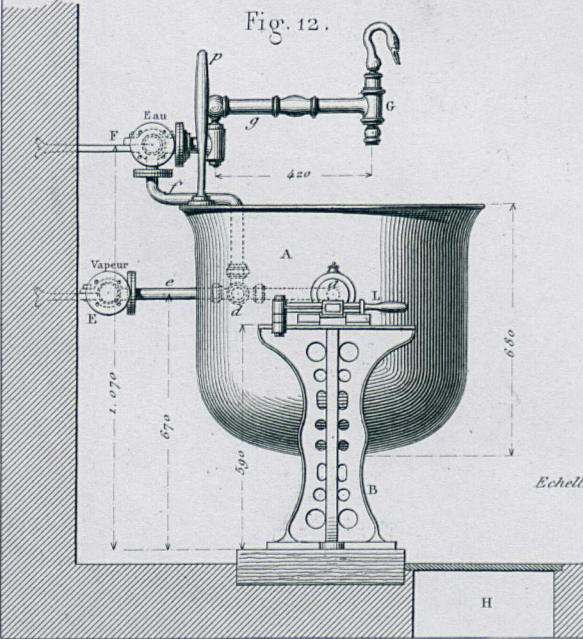
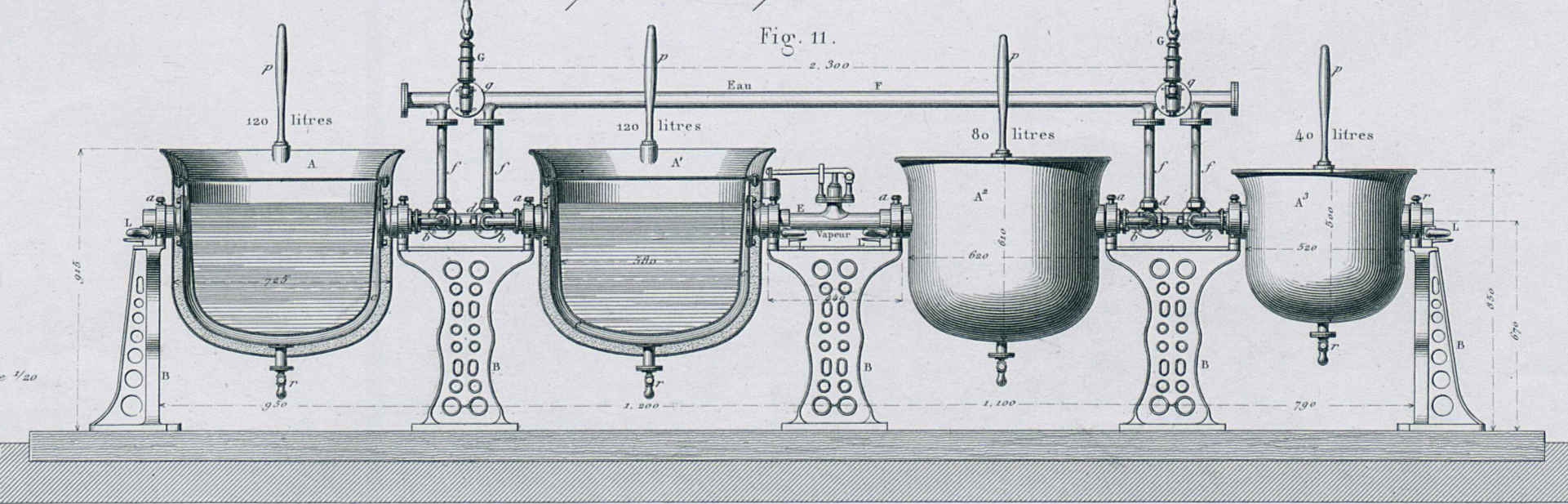


Fig. 12.

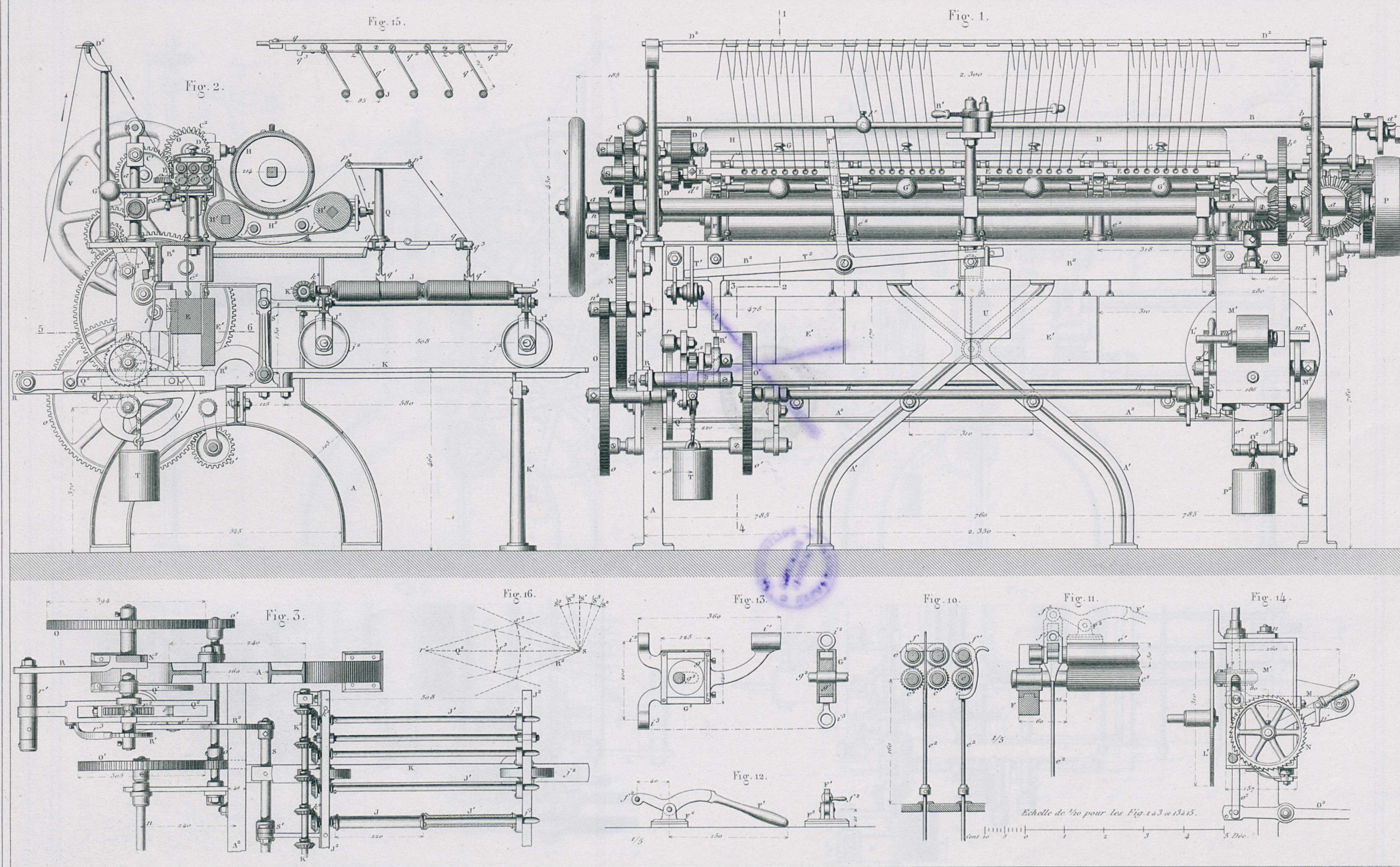


Cuisine à couleurs par M. Tulpin.

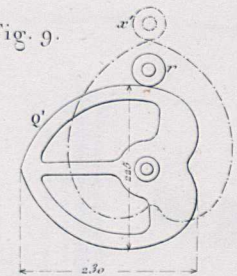
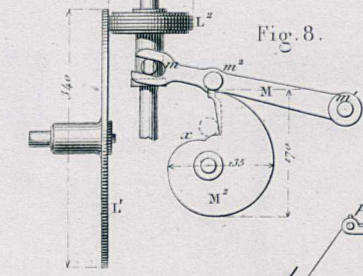
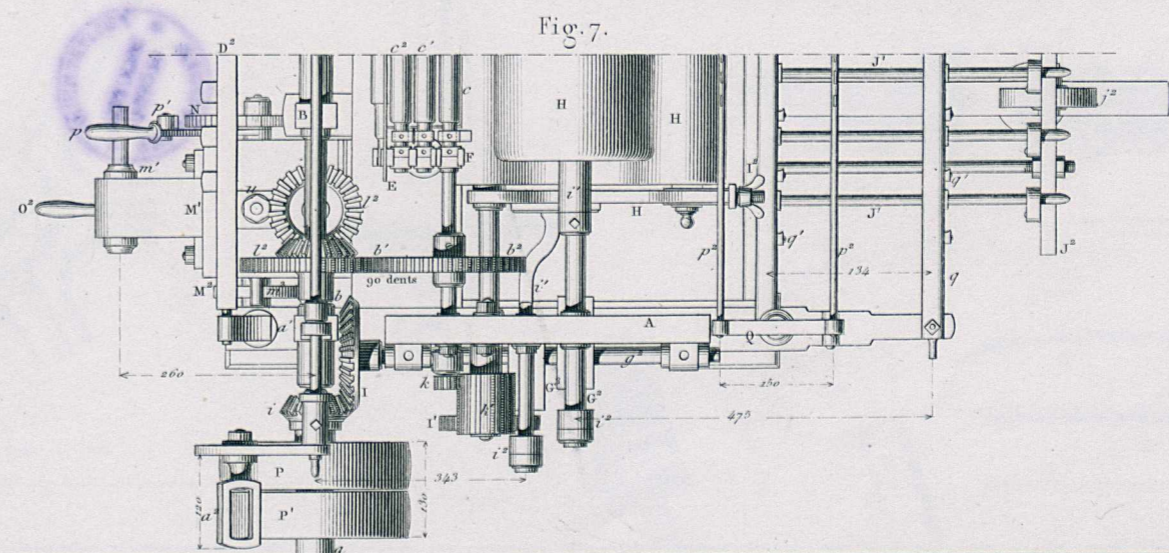
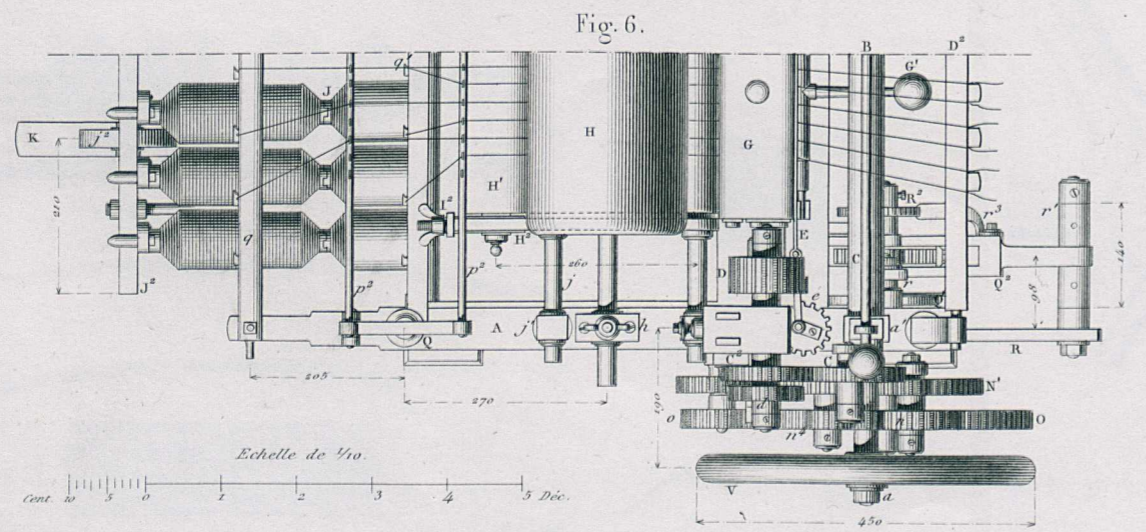
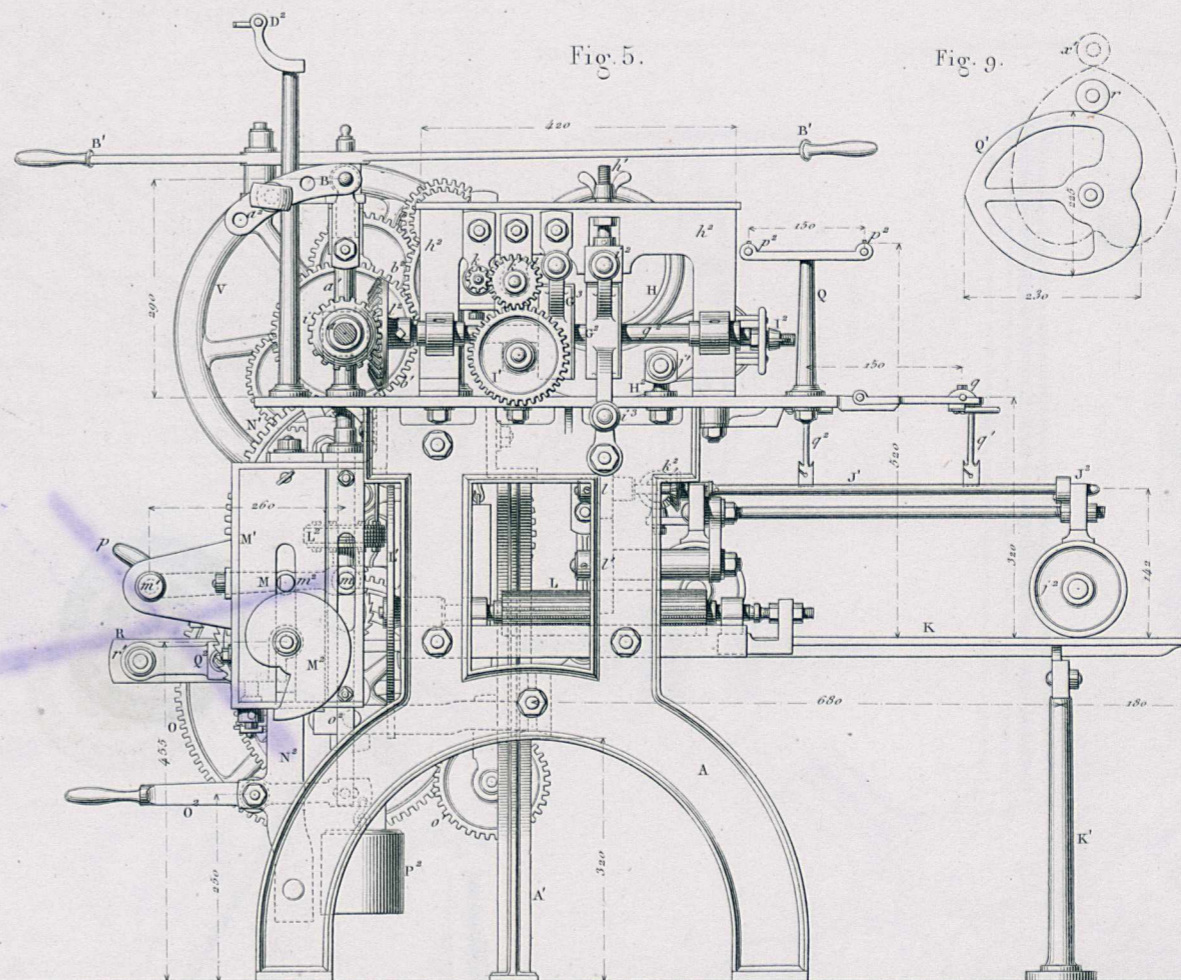
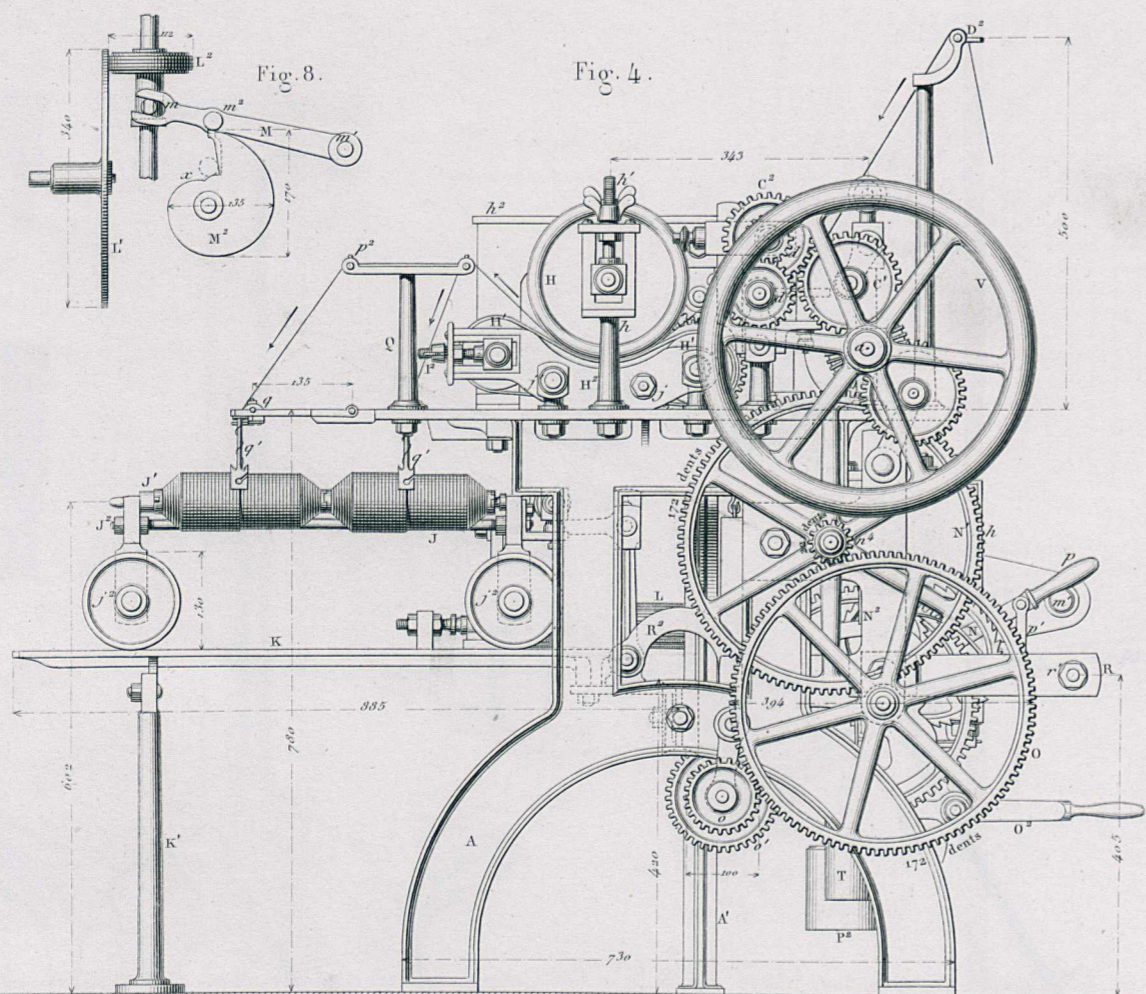
Fig. 11.



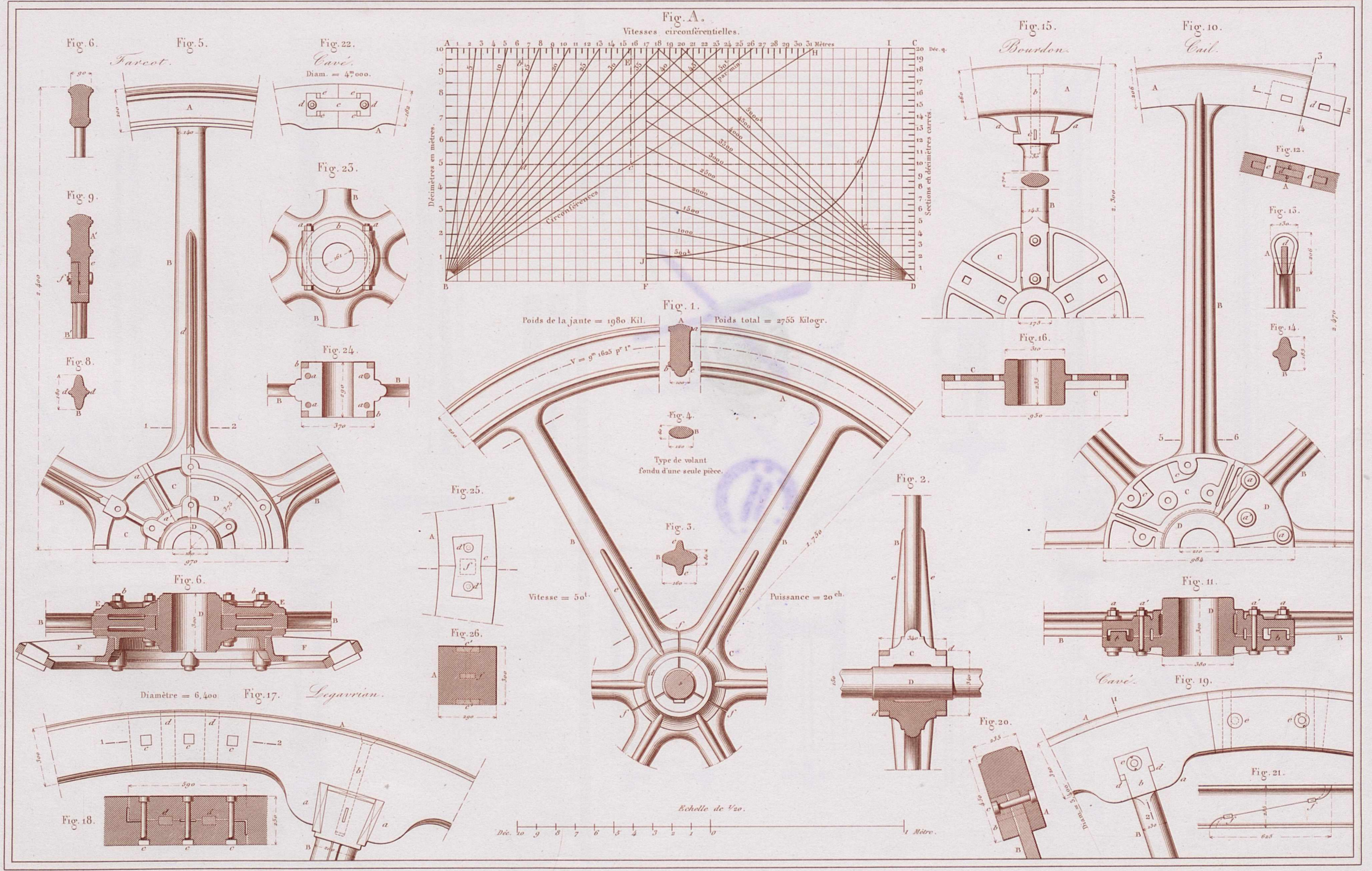




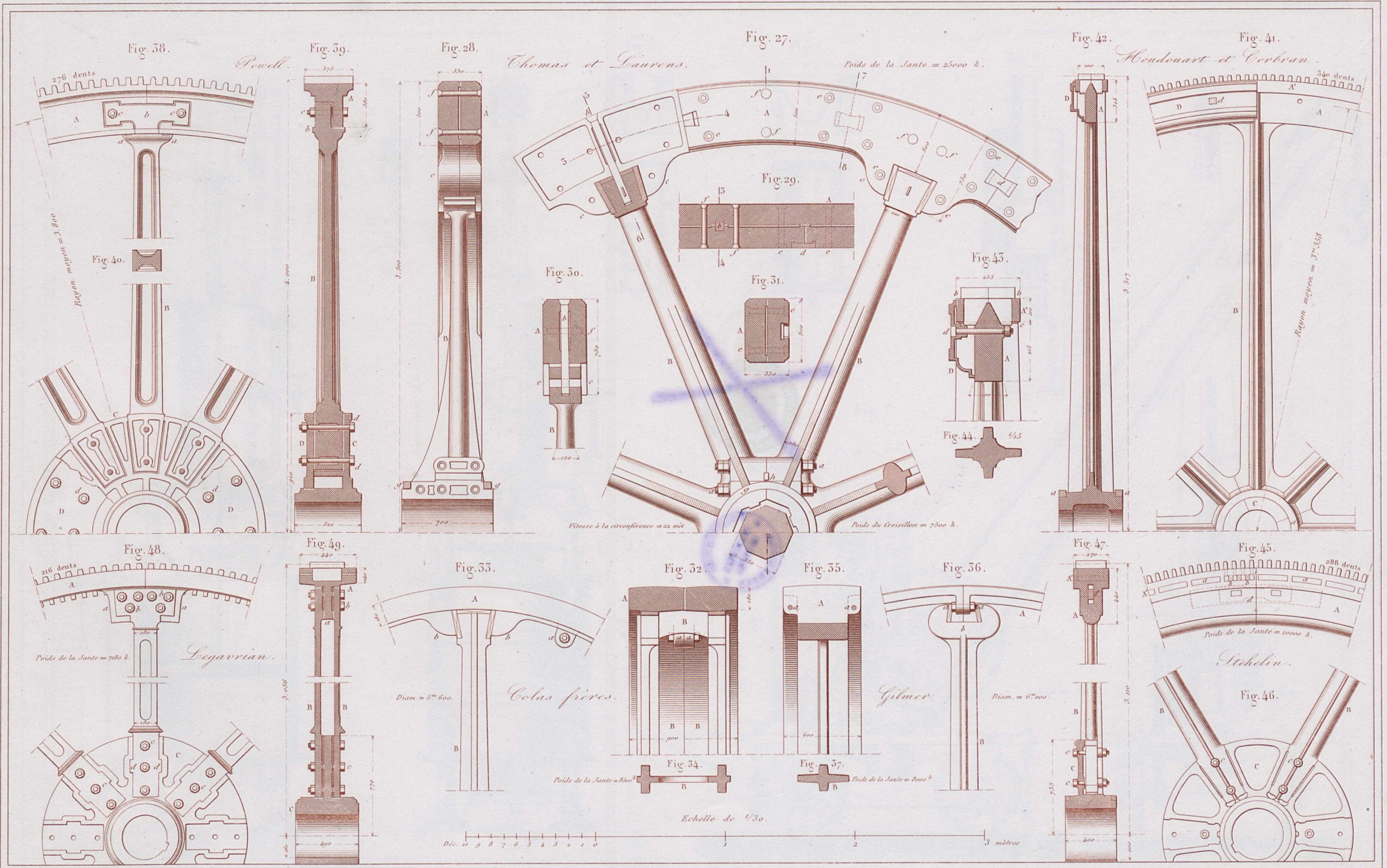










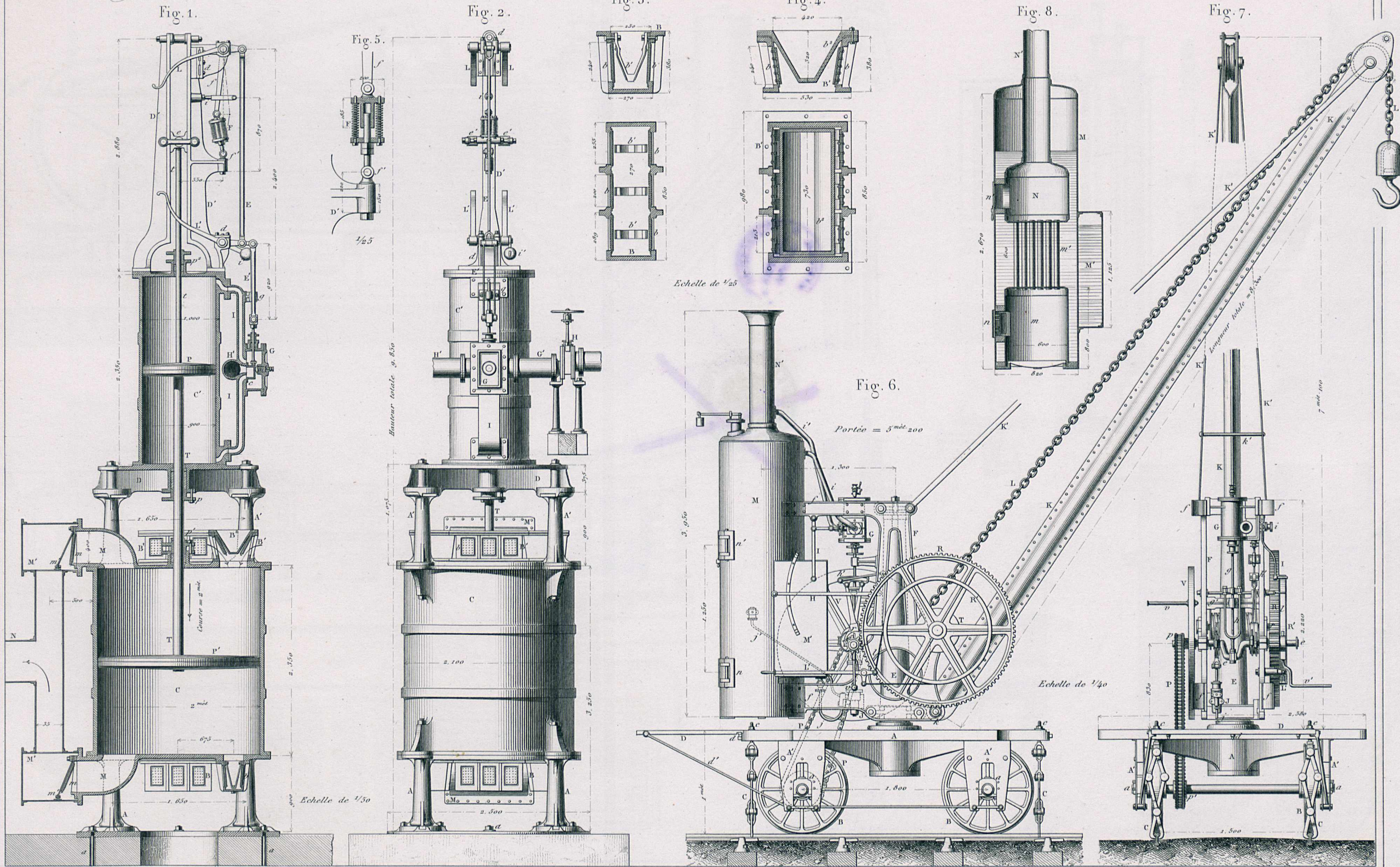


UNIVERSITY OF SLOVAKIA IN BRATISLAVA

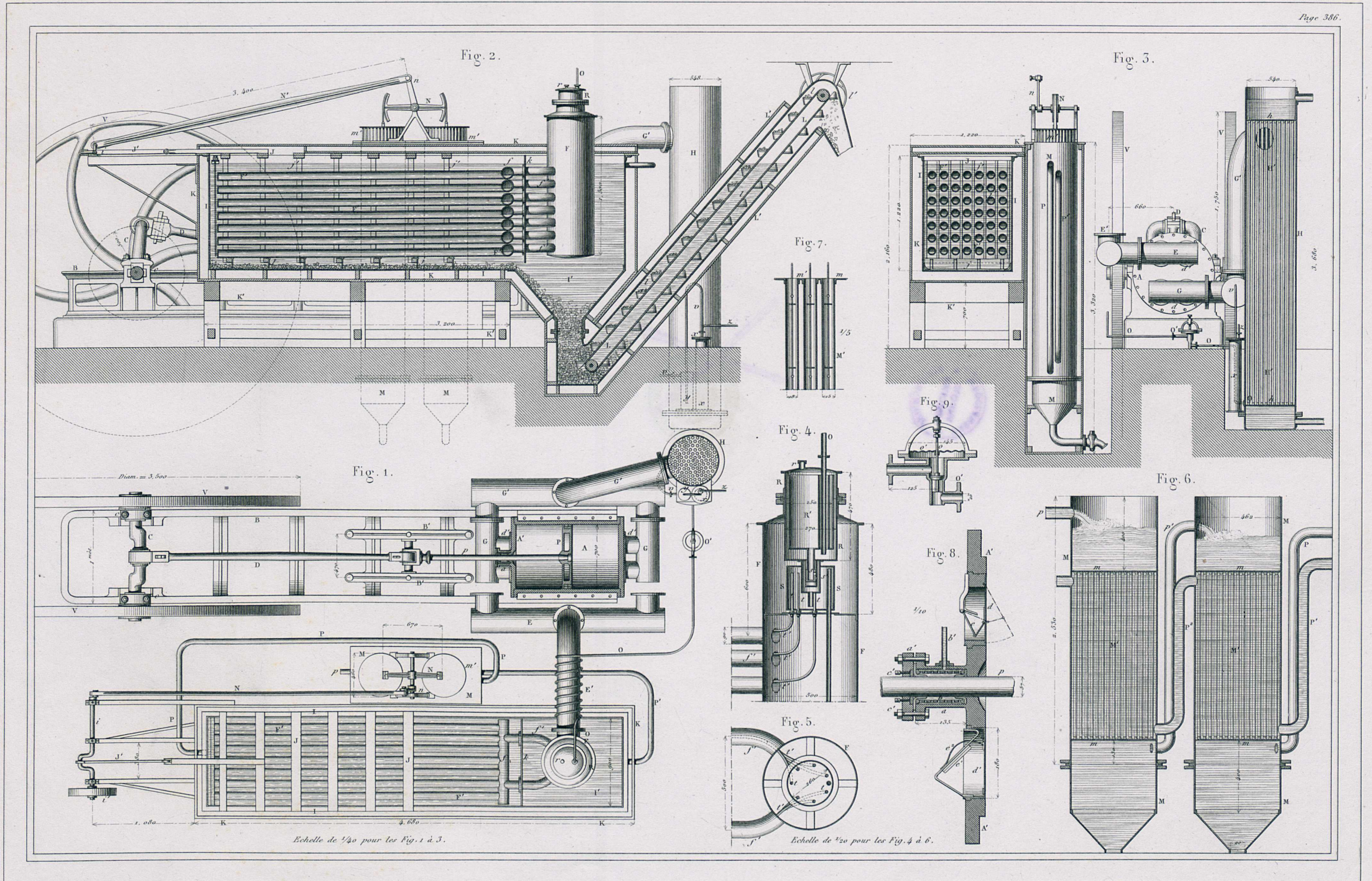


Soufflerie à action directe sans volant.

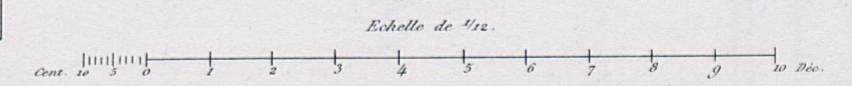
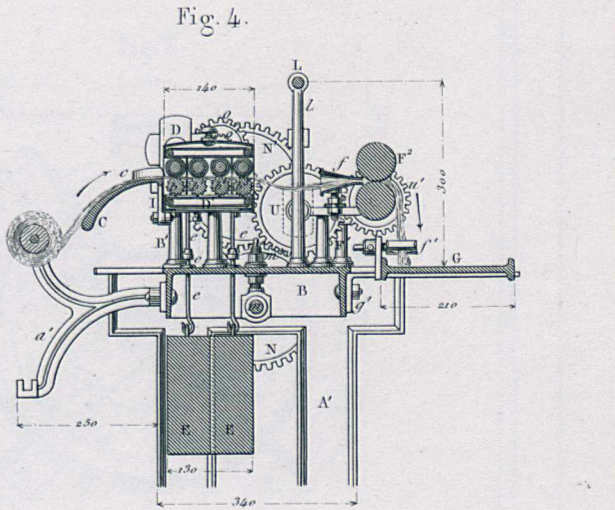
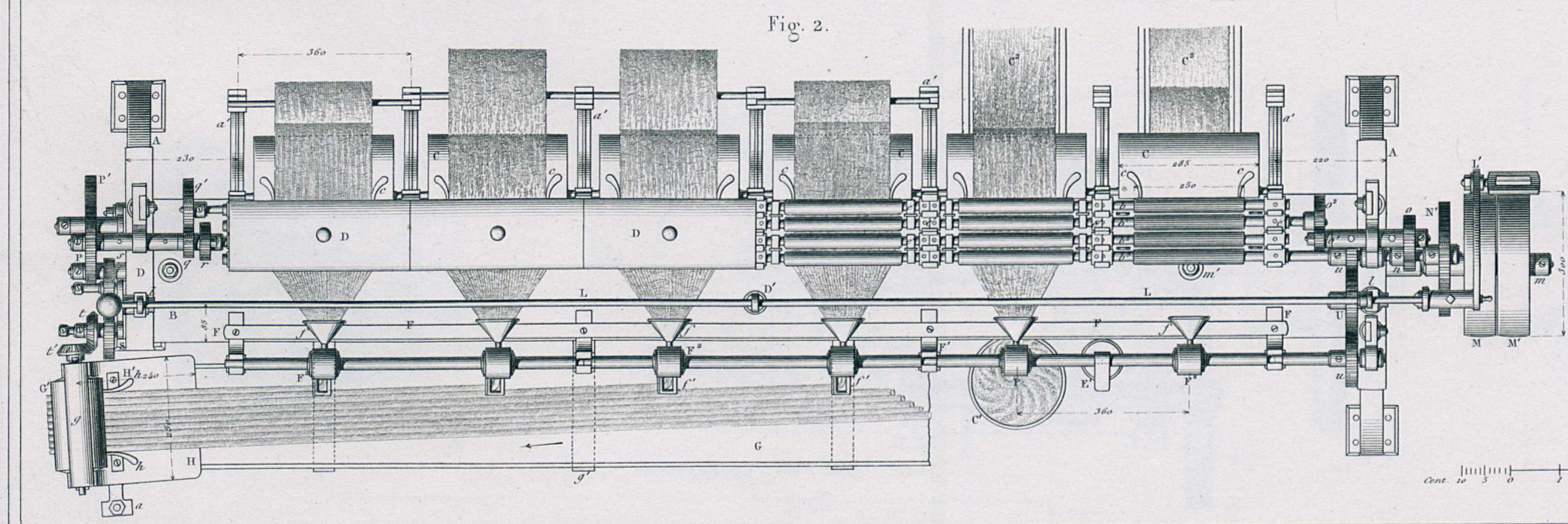
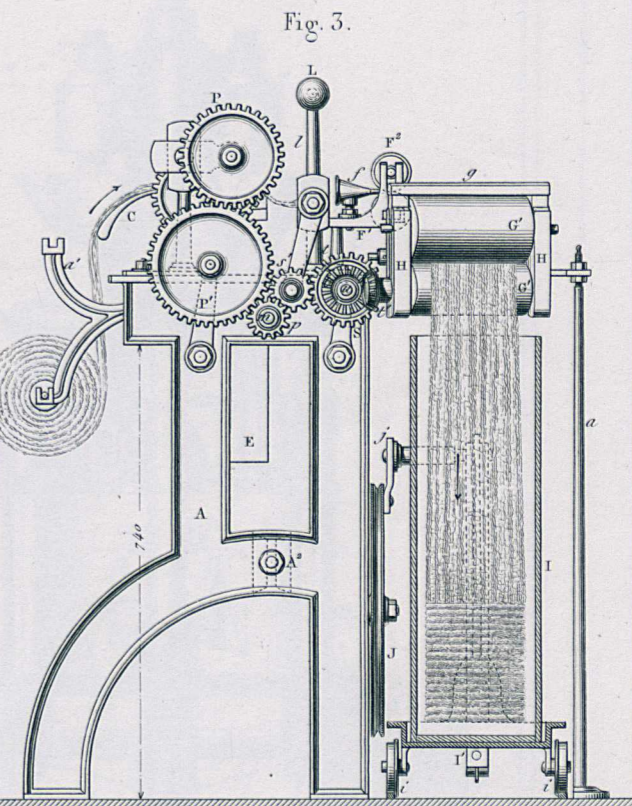
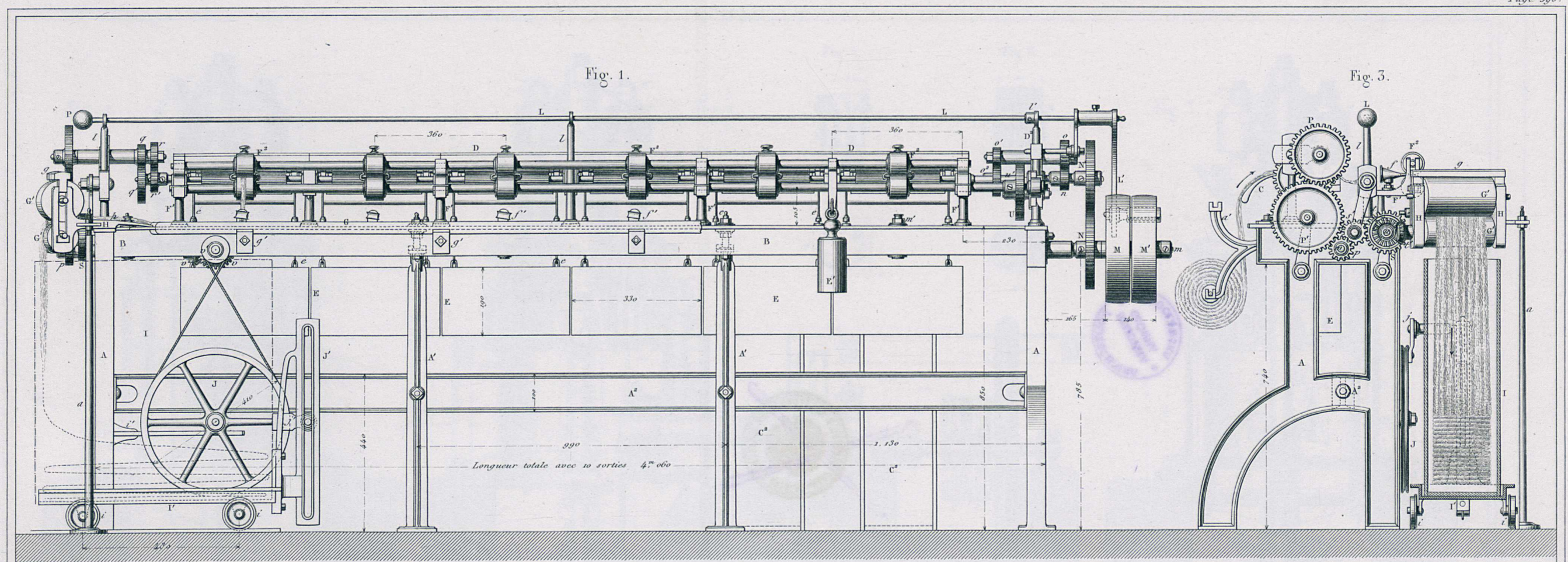
Grue mobile avec sa chaudière.













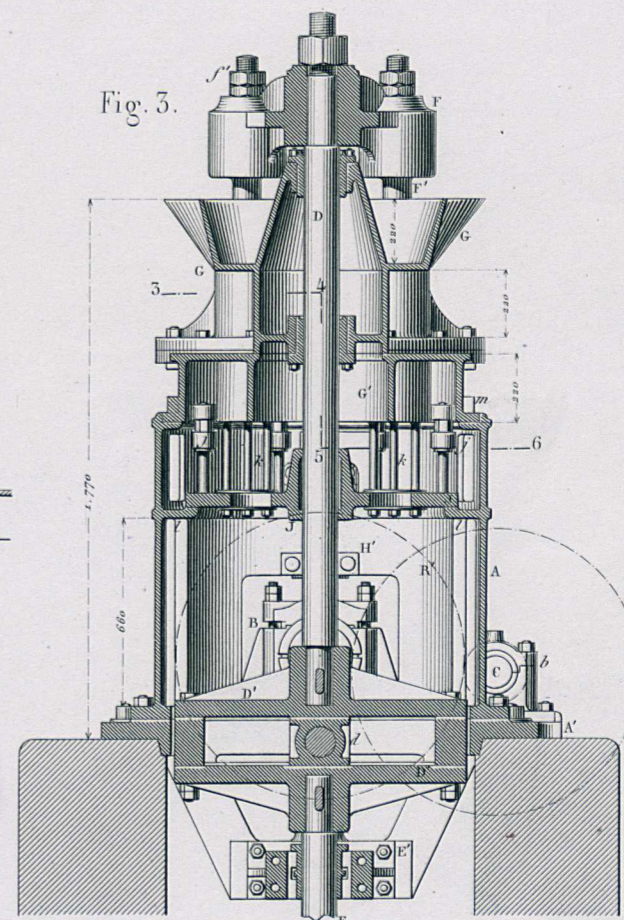
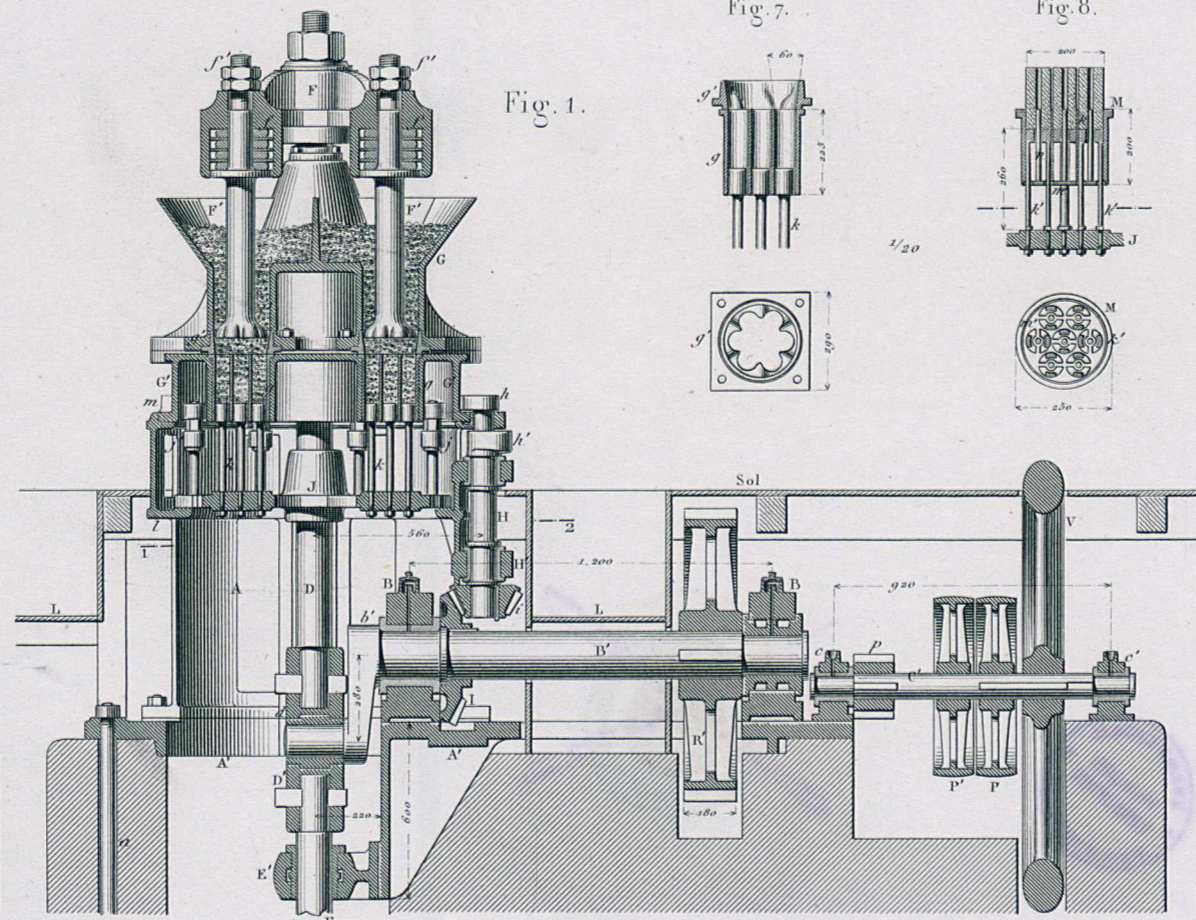
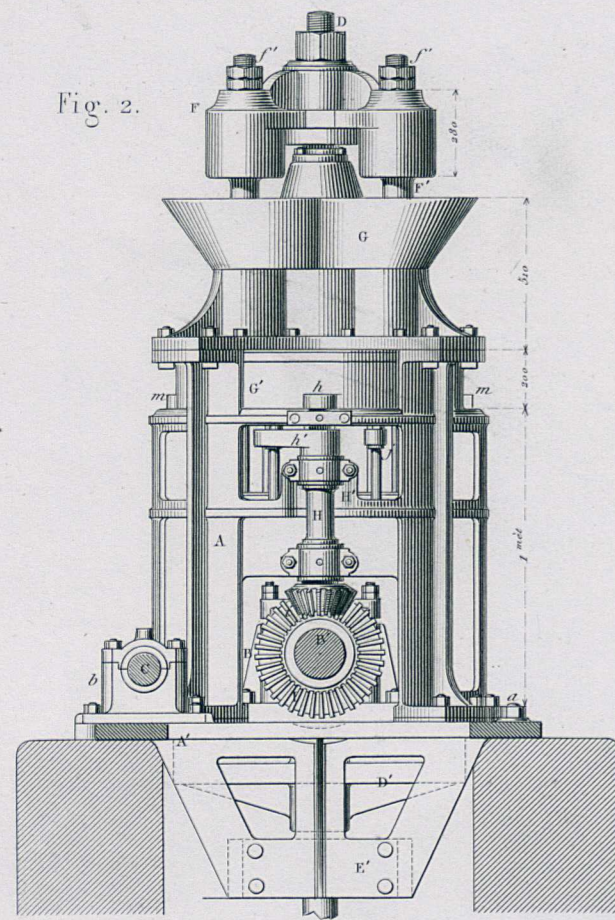


Fig. 7.

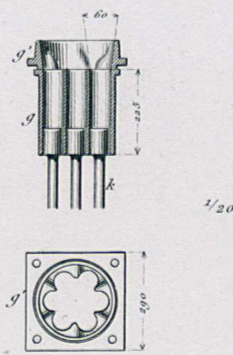


Fig. 8.

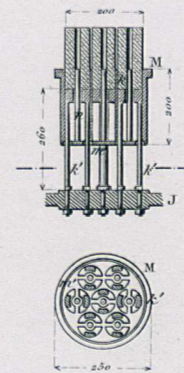


Fig. 1.

Fig. 4.

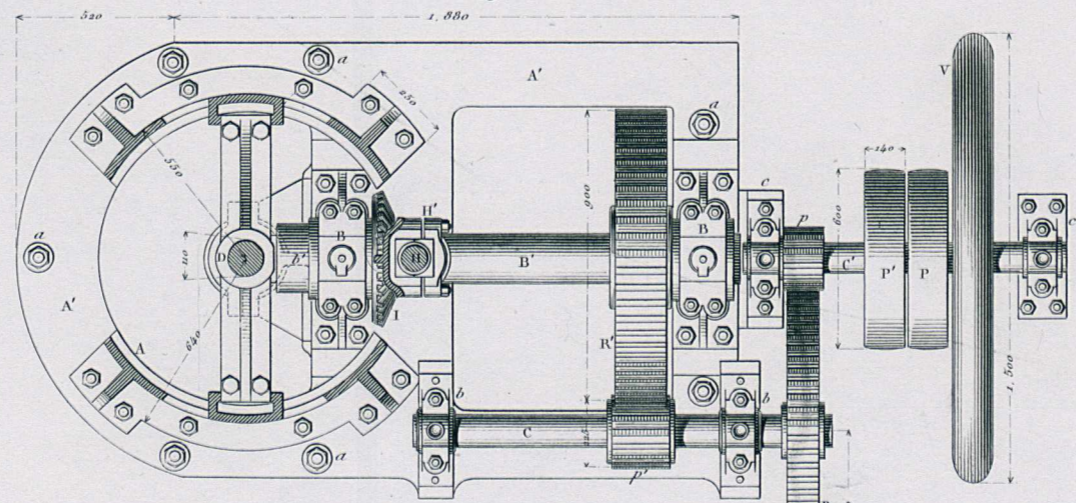
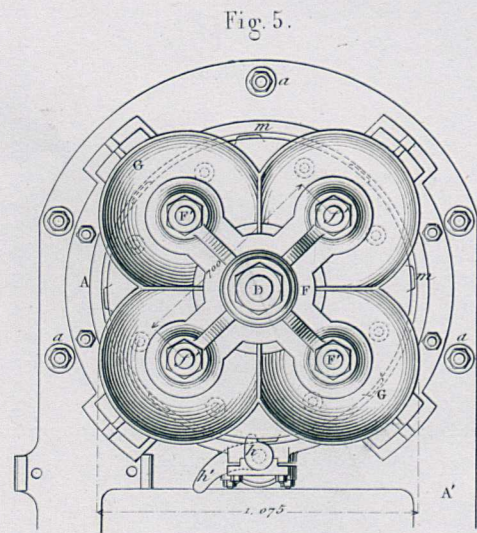
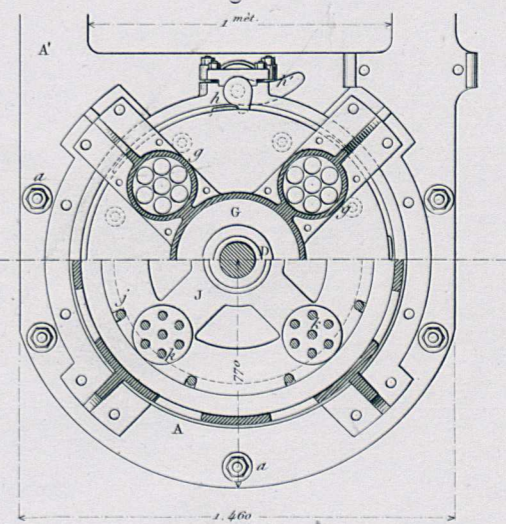


Fig. 6.



Echelle de 1/25.

Déc. 10 9 8 7 6 5 4 3 2 1 0 1 2 Mètres.



Fig. 1.

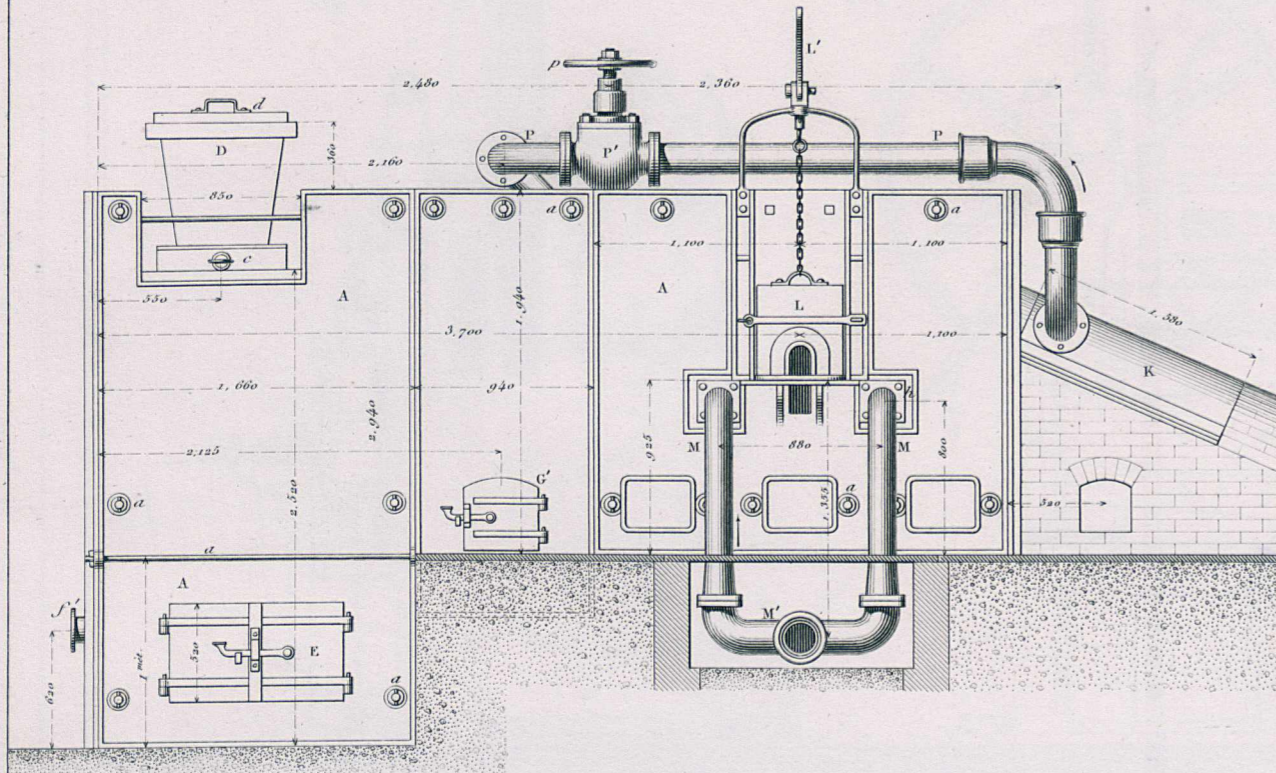


Fig. 2.

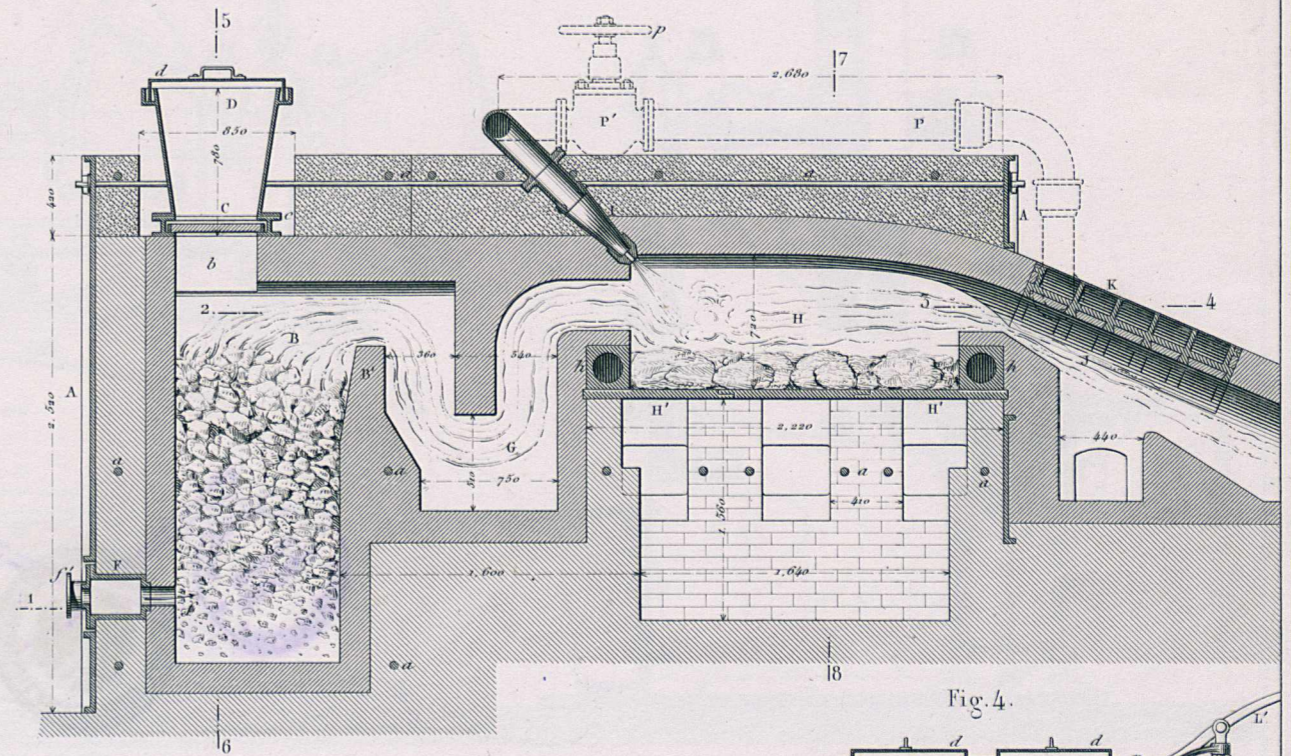


Fig. 3.

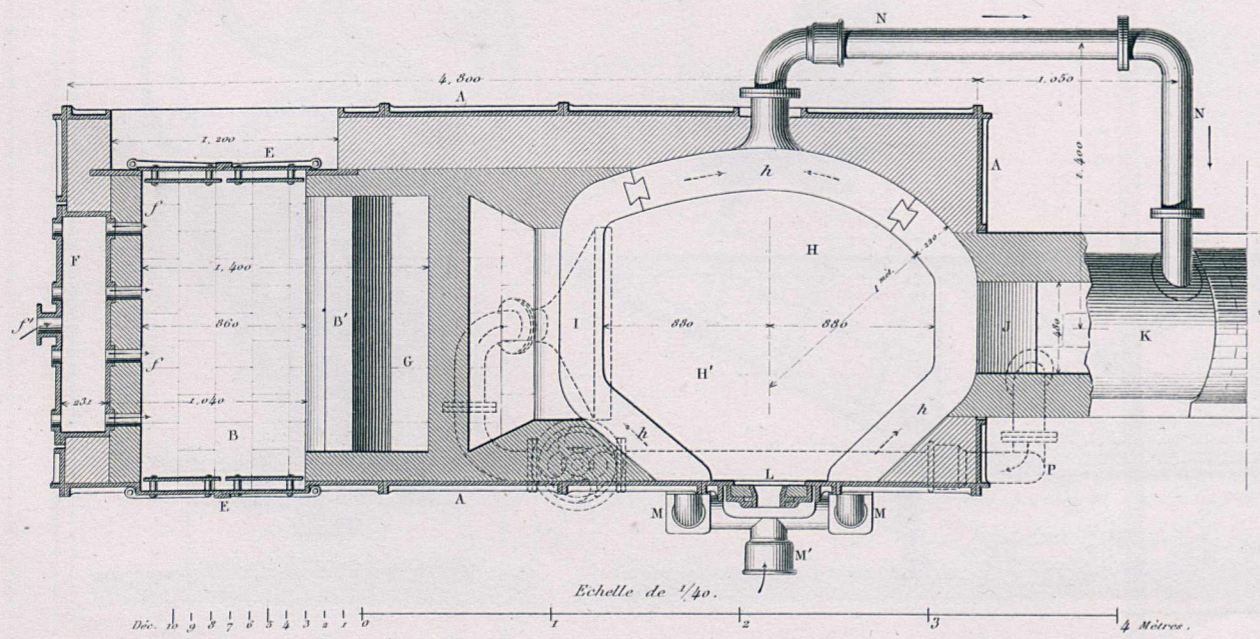


Fig. 5.

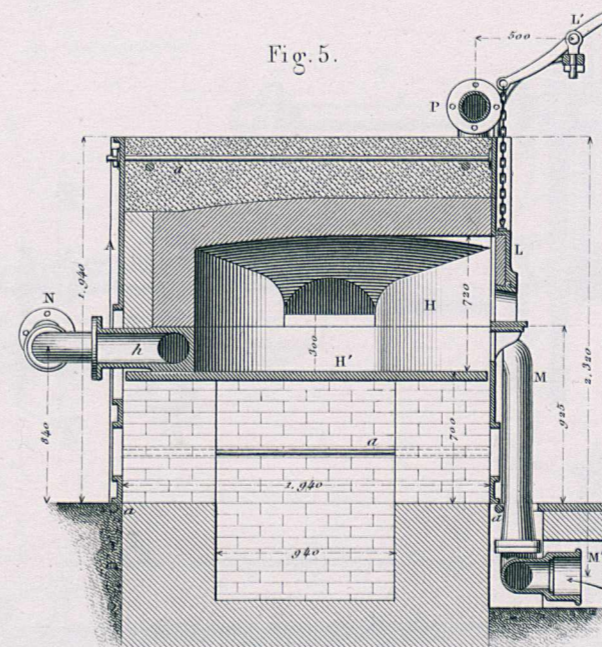
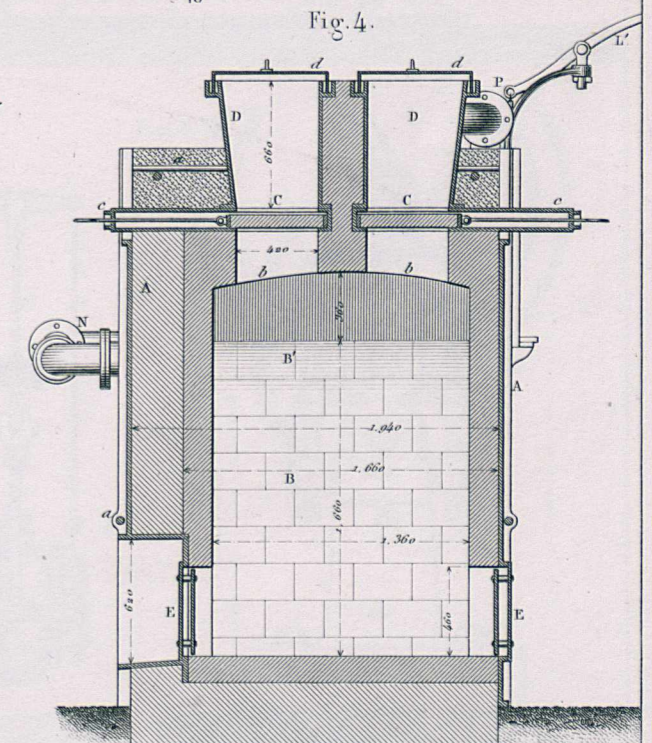
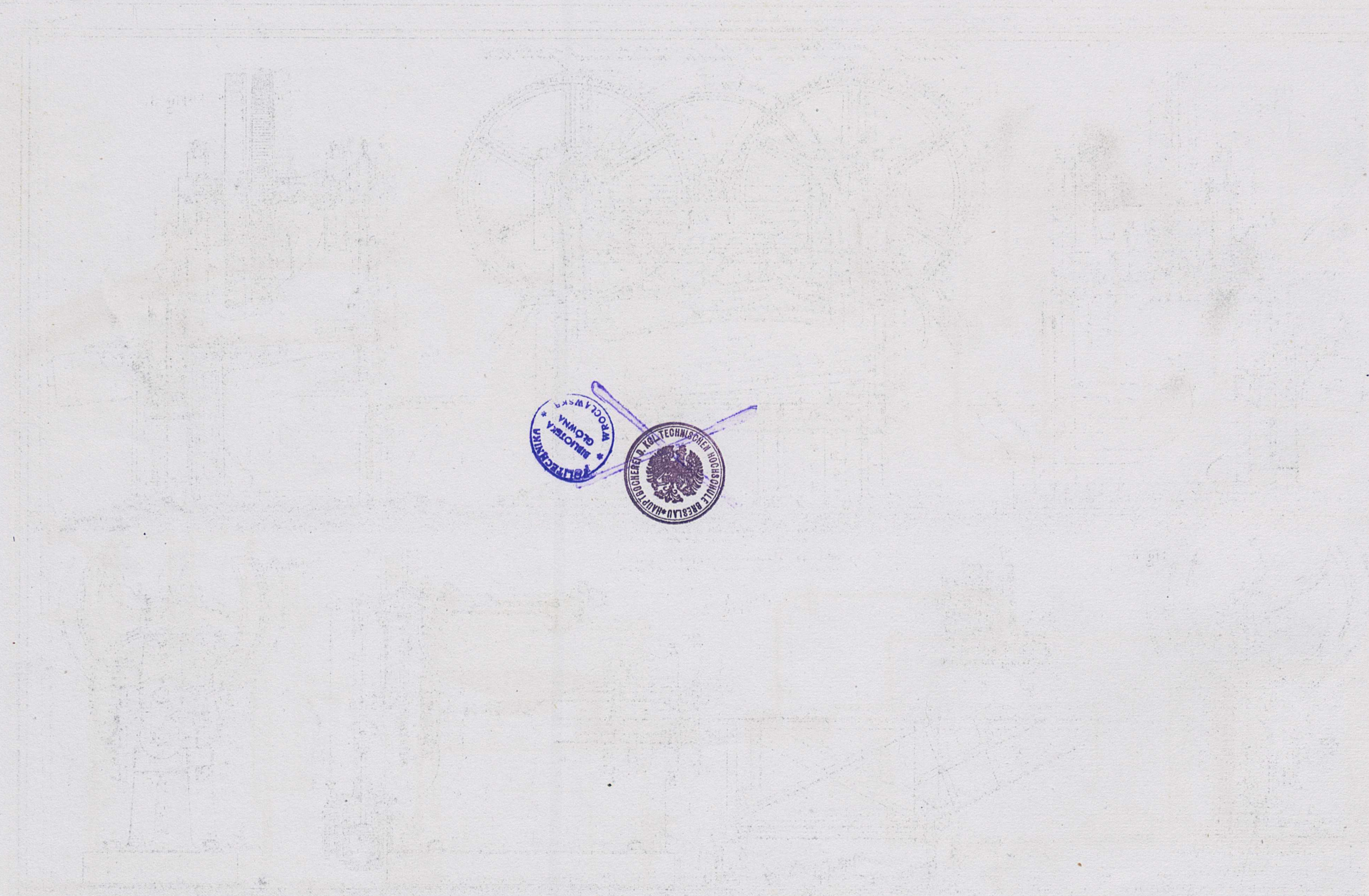
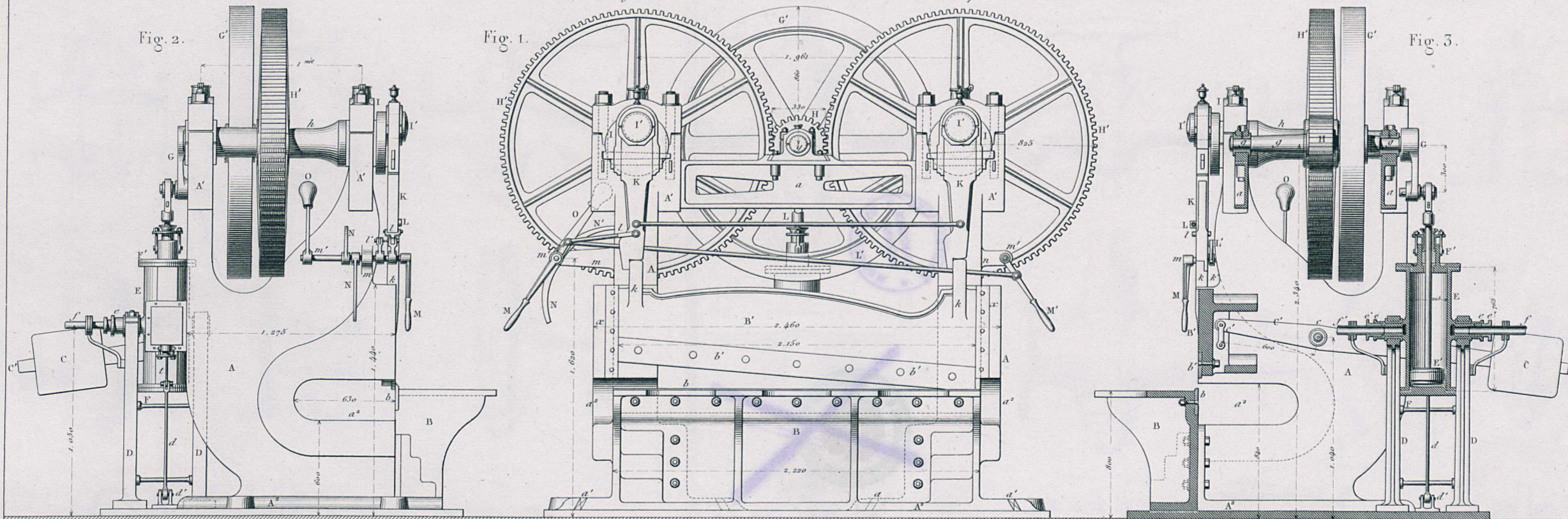


Fig. 4.



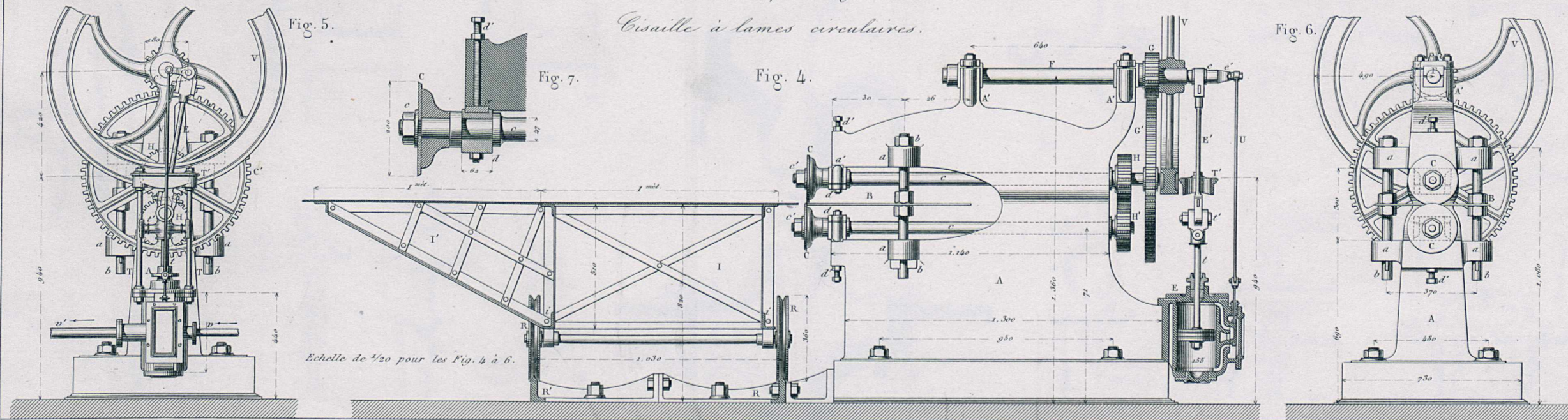


Cisaille à guillotine à double mouvement parallèle.



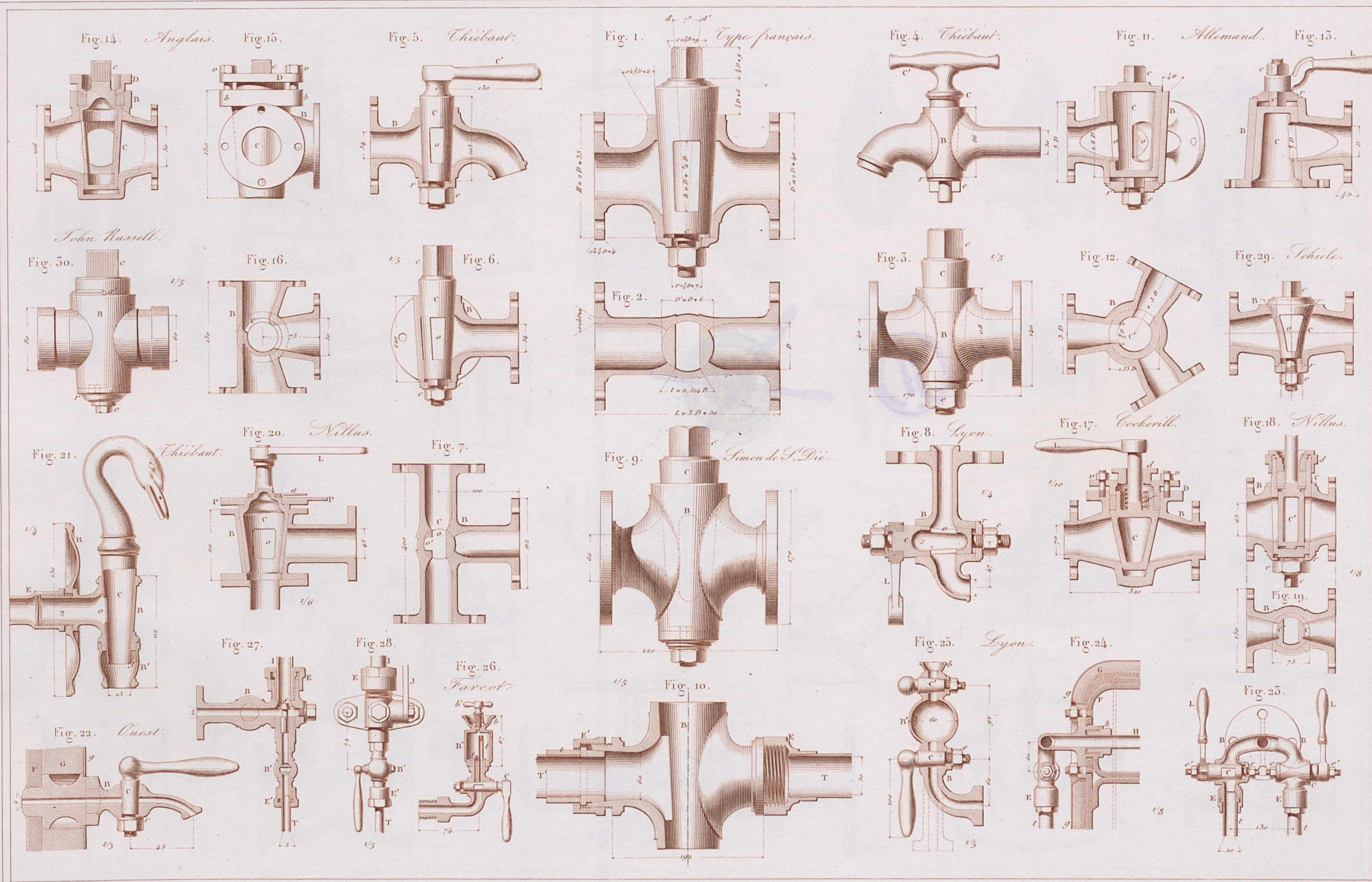
Echelle de 1/30 pour les Fig. 1 à 3.

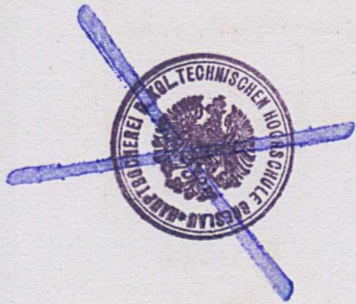
Cisaille à lames circulaires.

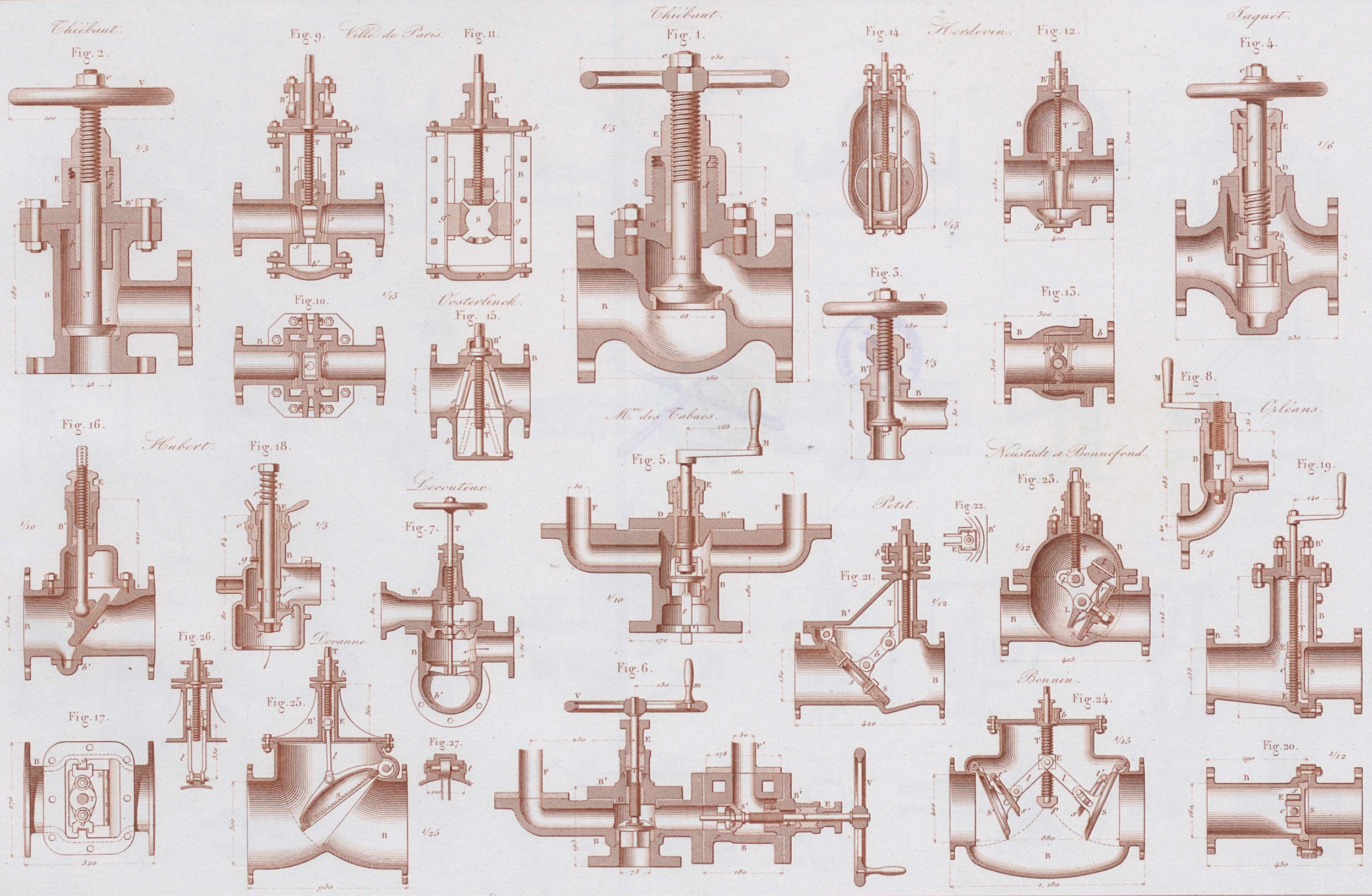


Echelle de 1/20 pour les Fig. 4 à 6.

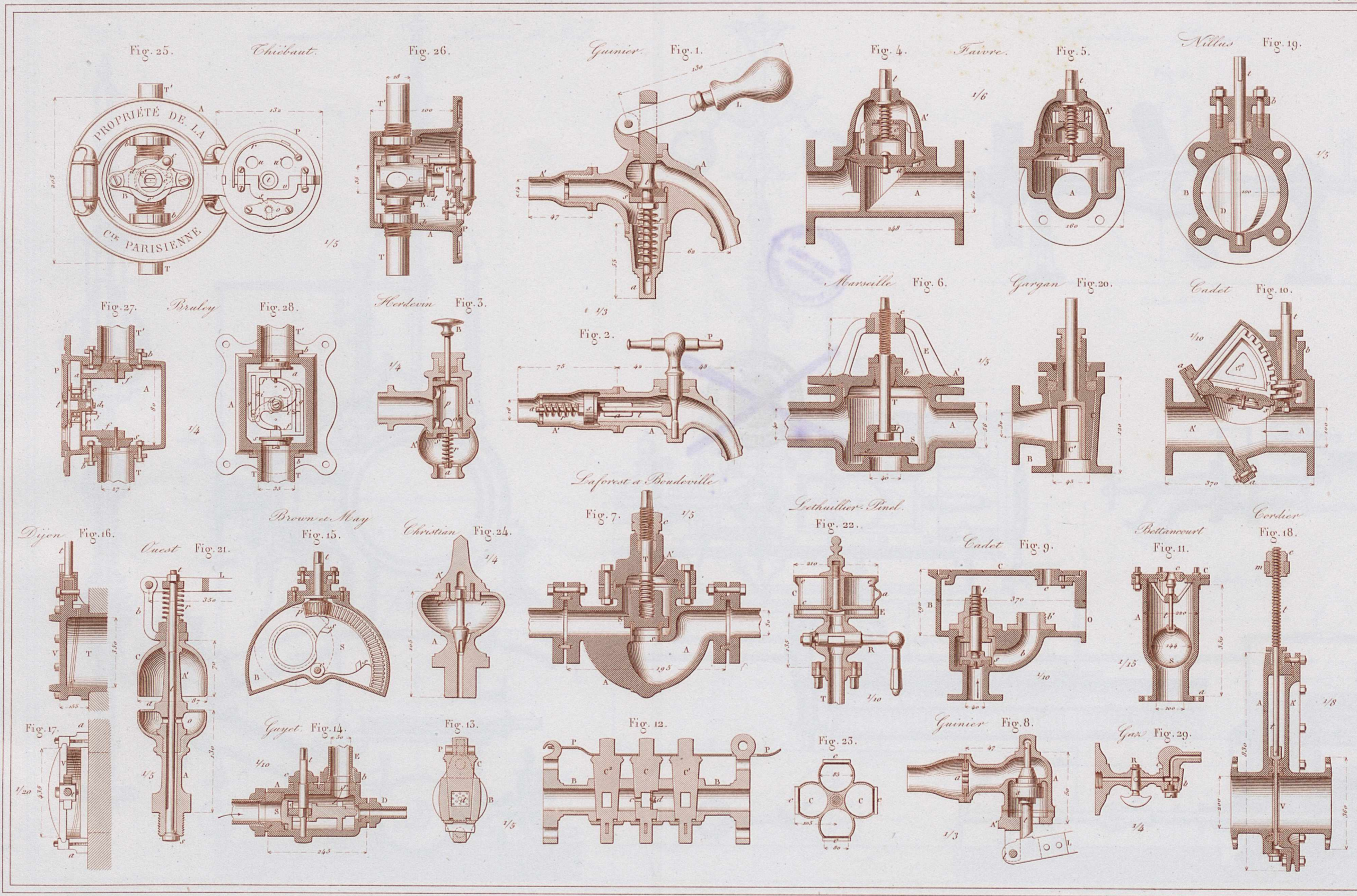














Moderateur Farcot et Fils.

Régulateur Duvoir.

Fig. 3.

Fig. 2.

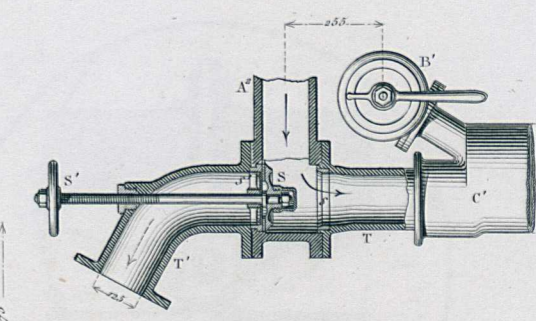
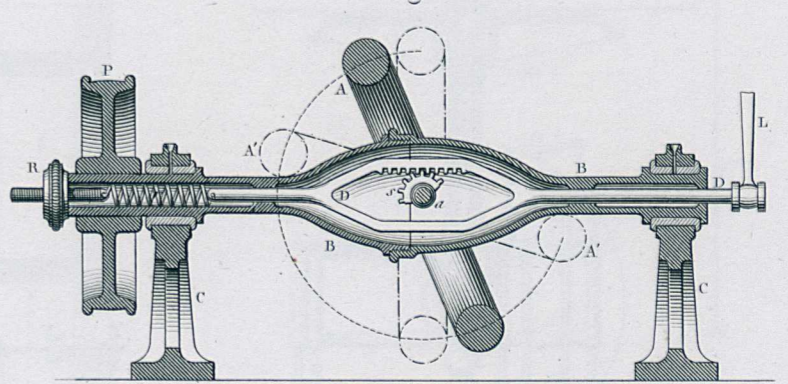
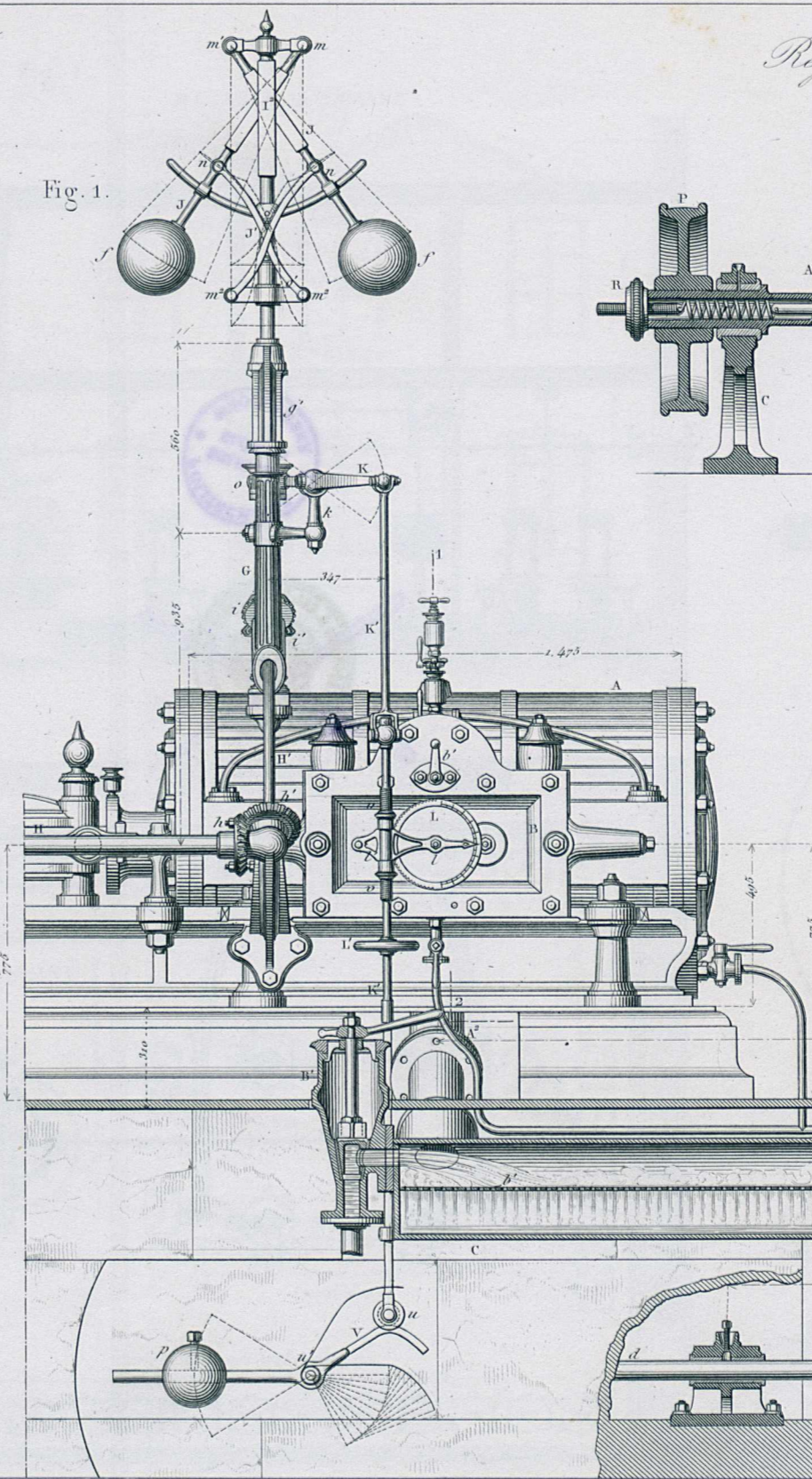
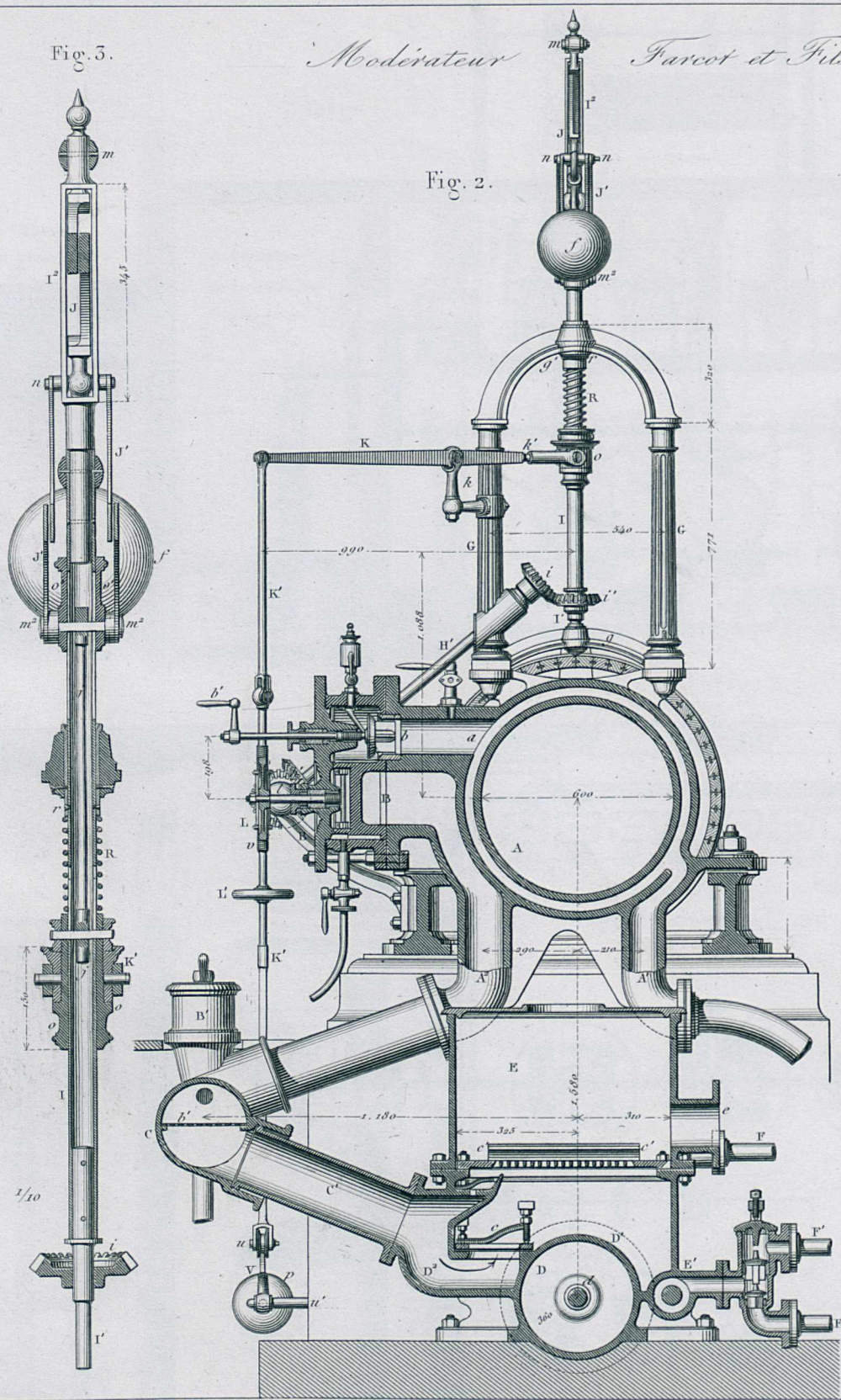
Fig. 1.

Fig. 5.

Fig. 4.

Echelle de 1/5

Echelle de 1/20





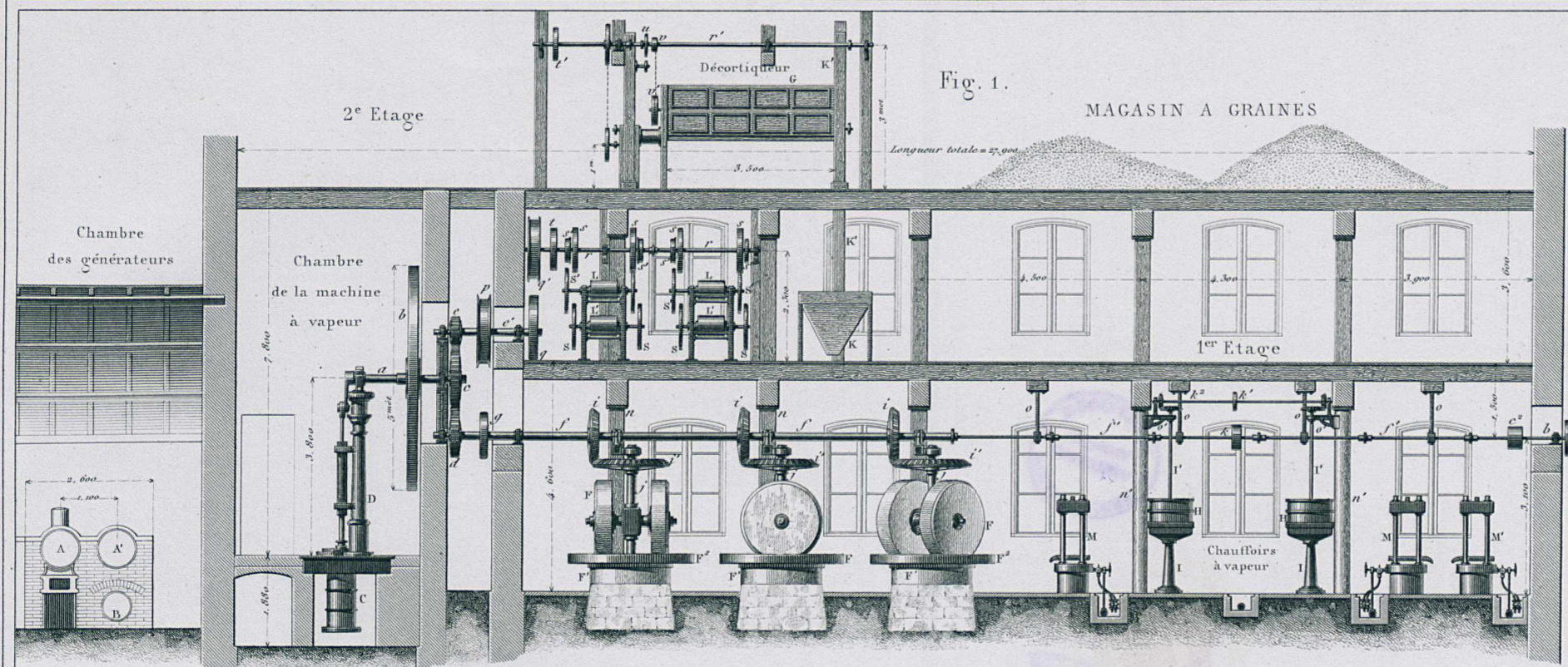


Fig. 1.

Echelle de 1/40 pour les Fig. 1 et 2.

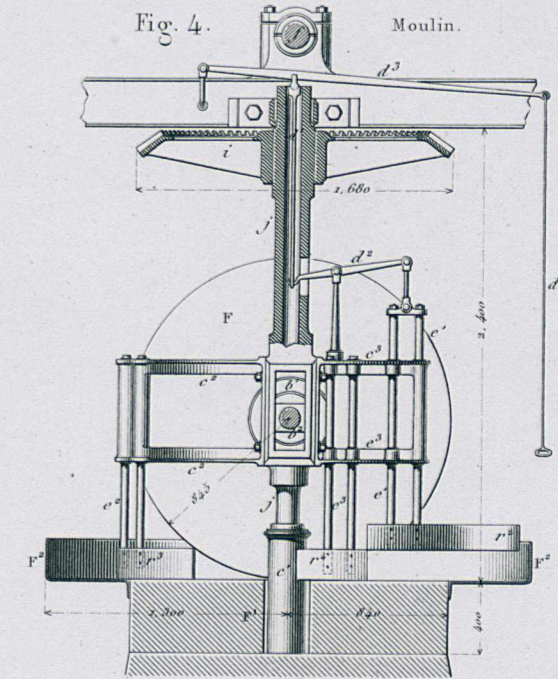


Fig. 4. Moulin.

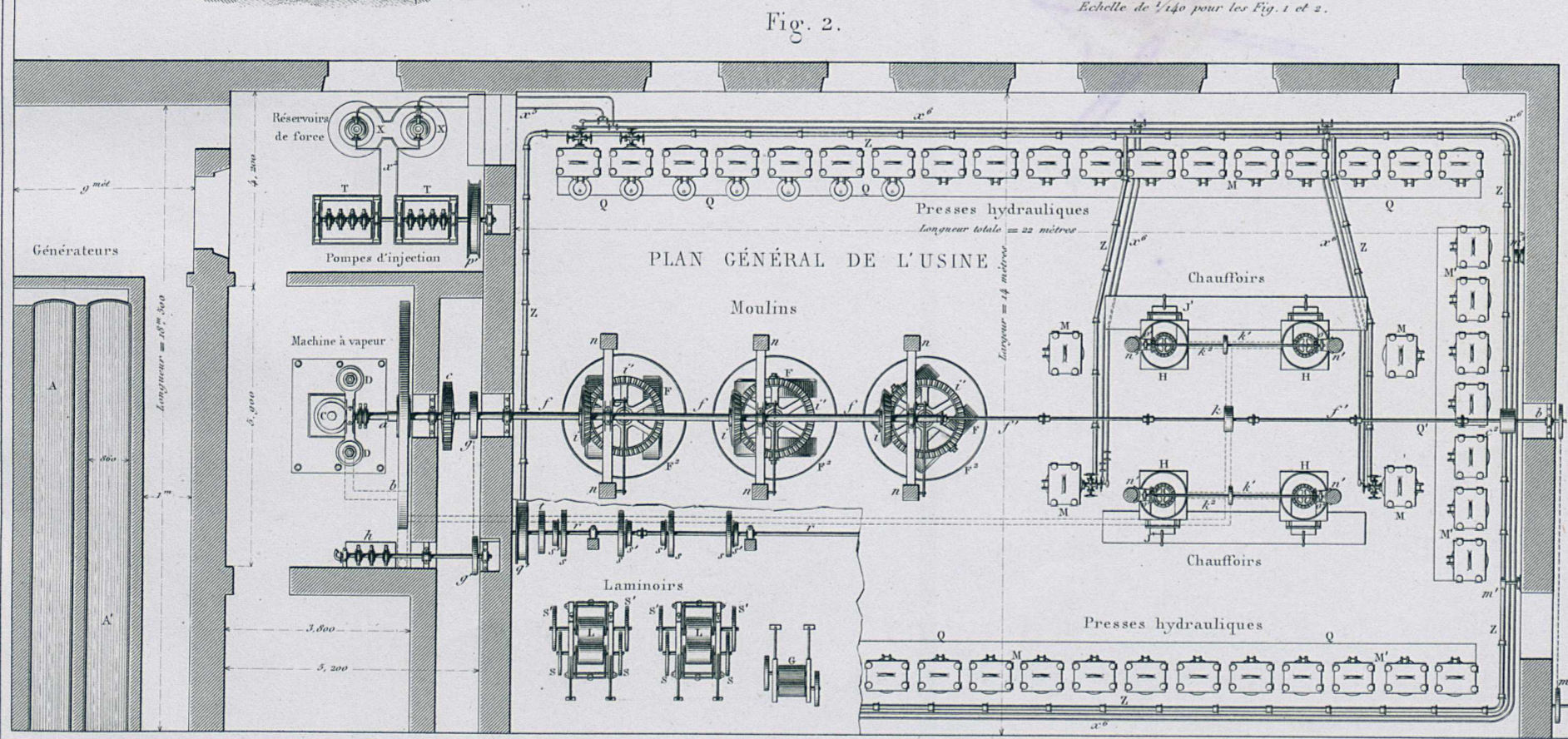


Fig. 2.

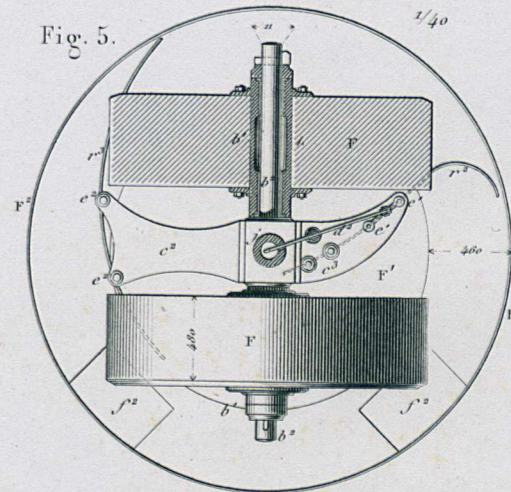


Fig. 5.

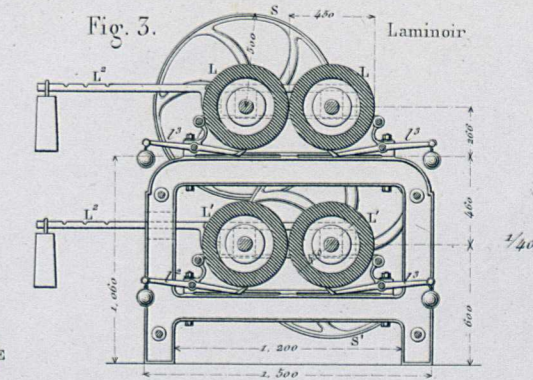
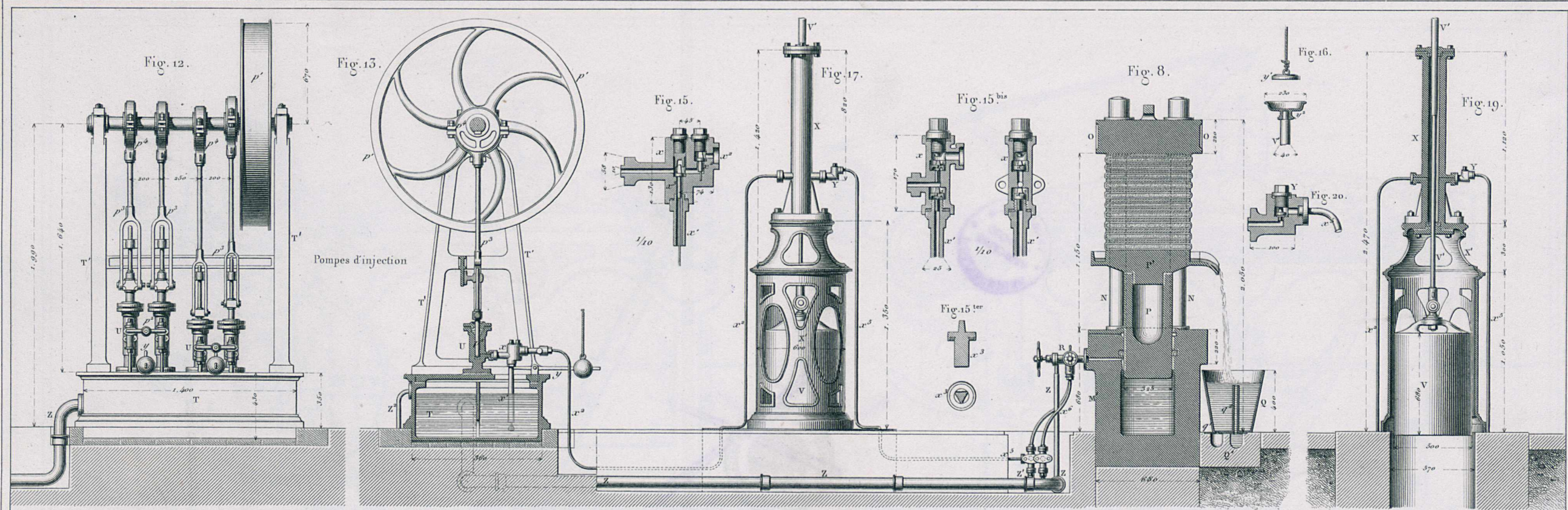


Fig. 3. Laminoir.





Chauffoir à vapeur.

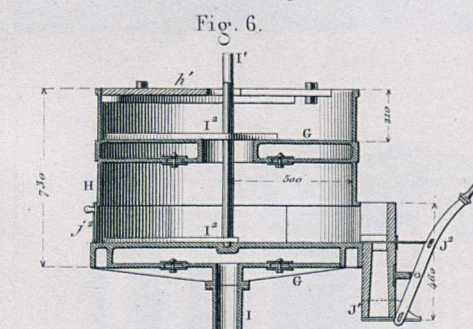
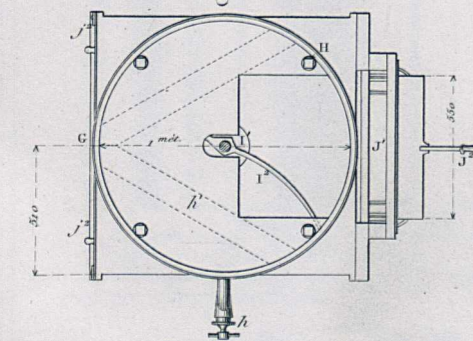
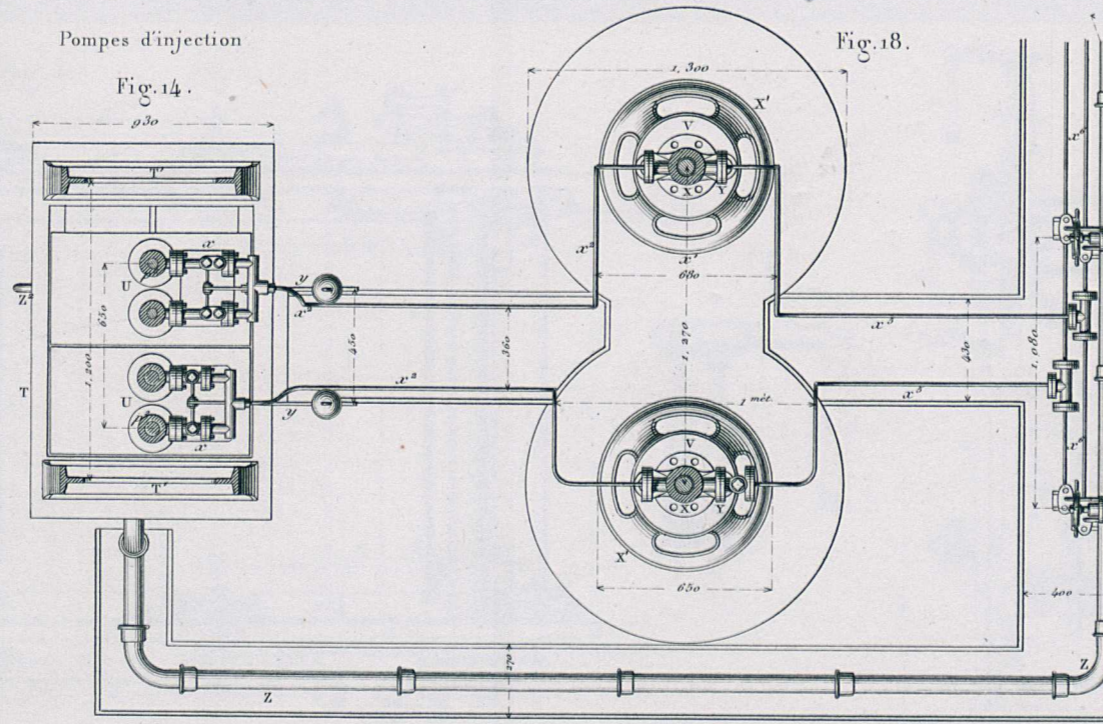


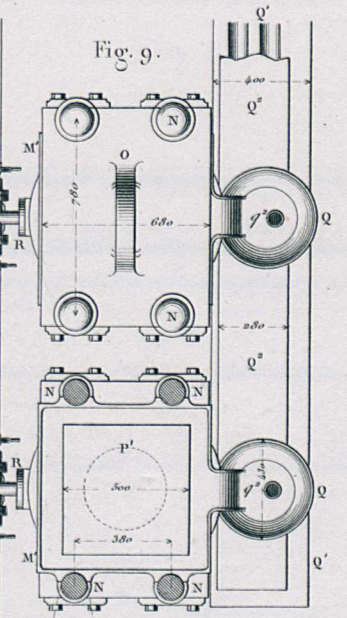
Fig. 7.



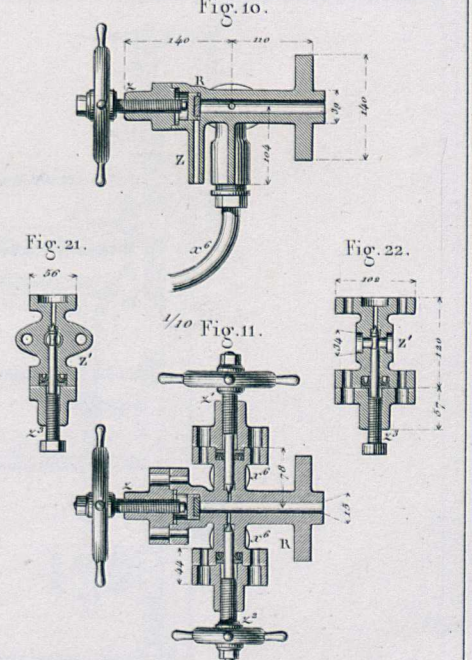
Réservoirs de force



Presses hydrauliques

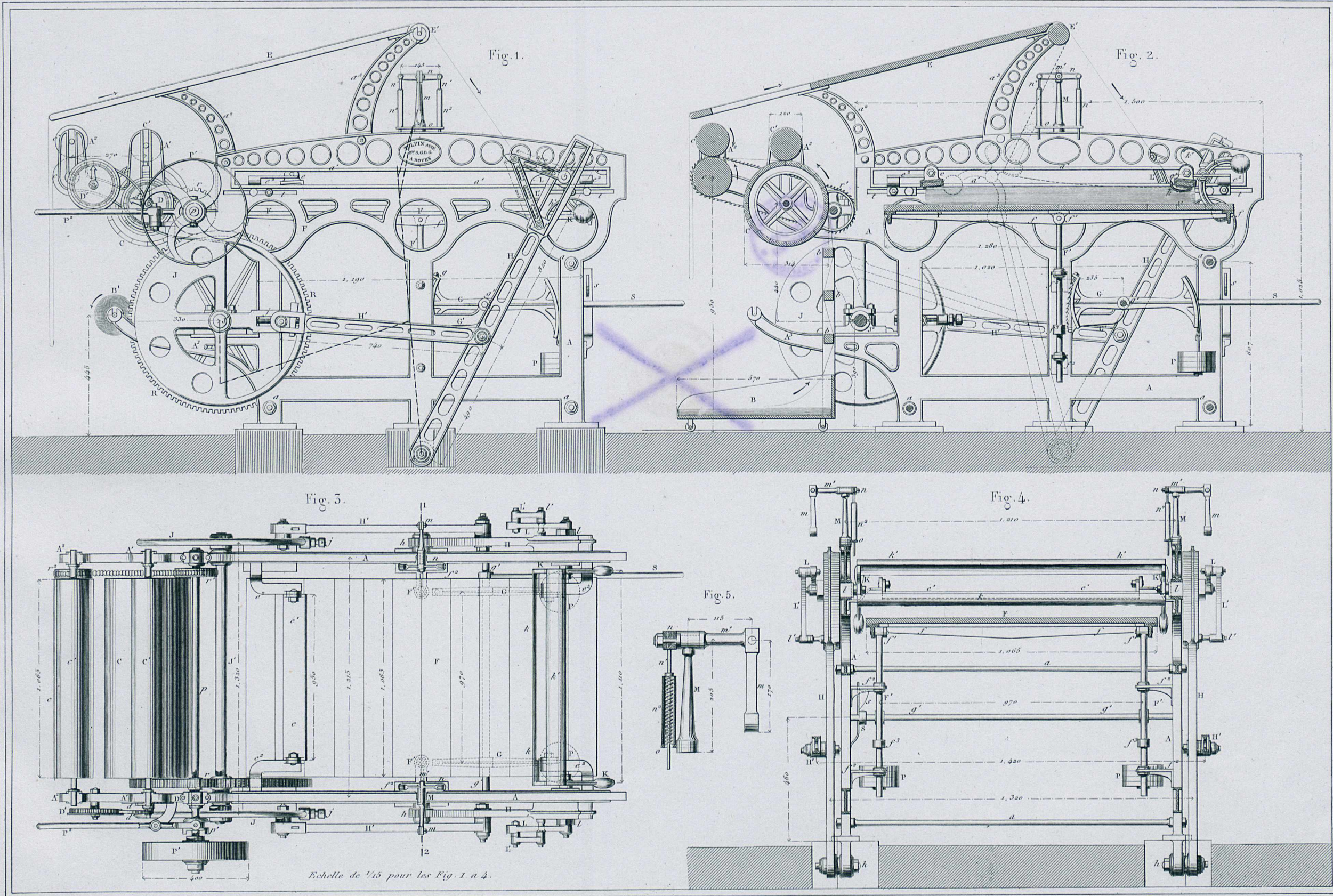


Distributeur



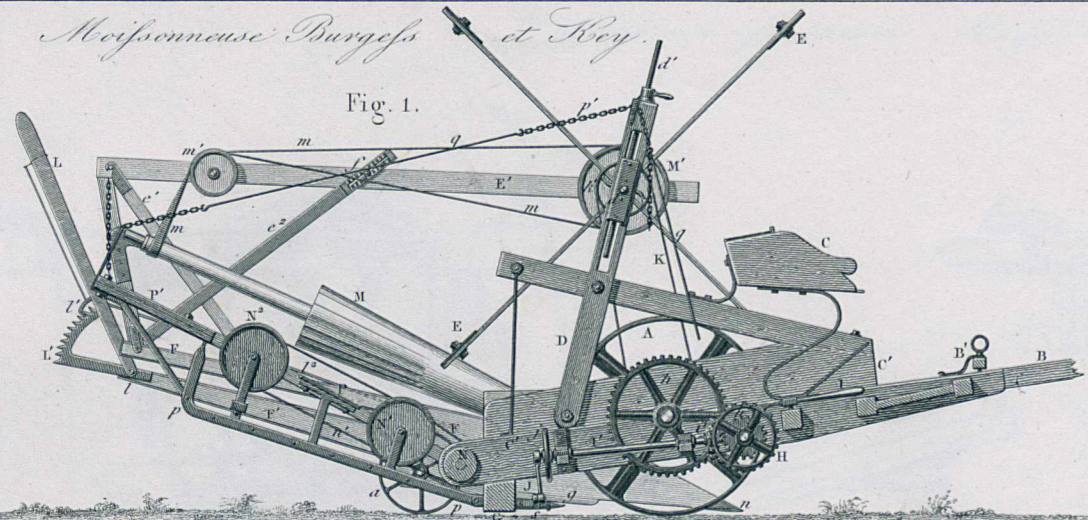
Echelle de 1/30 pour Fig. 6 à 9, 12 à 14 et 16 à 19.







Moissonneuse Burgefs et Roy.



Moissonneuse faucheuse Manny.

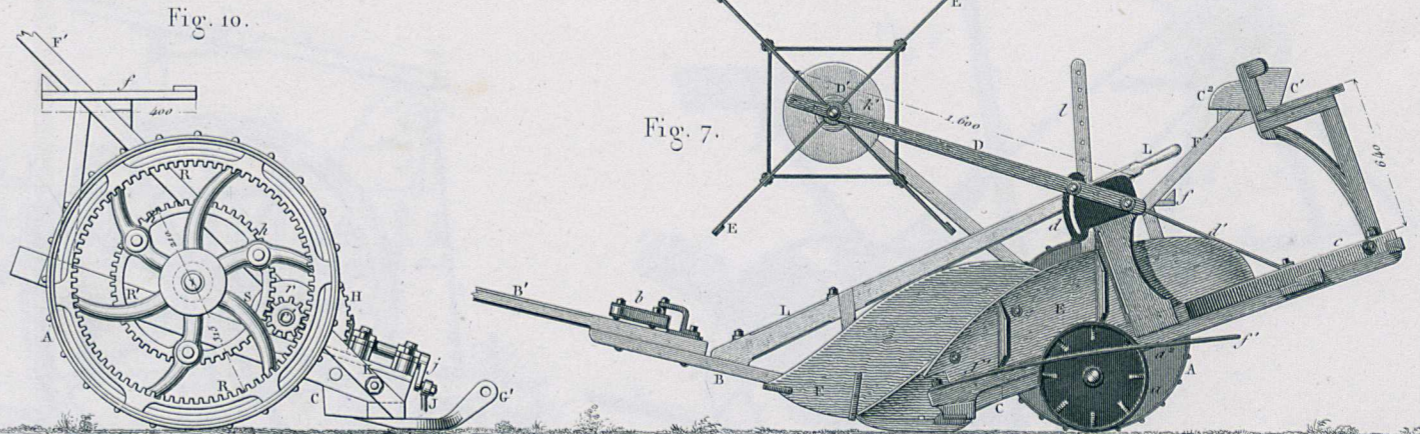


Fig. 1.

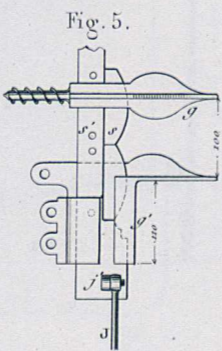
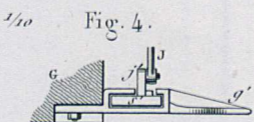
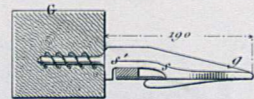
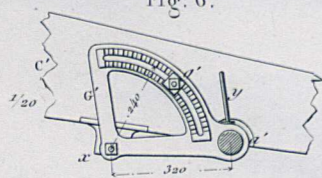
Fig. 10.

Fig. 7.

Fig. 6.

Fig. 3.

Fig. 2.



Echelle de 1/20.

Fig. 11.

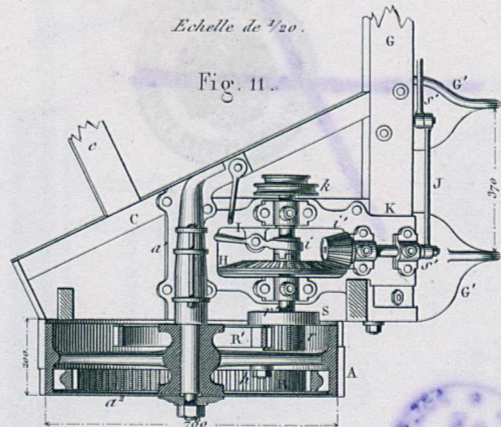


Fig. 9.

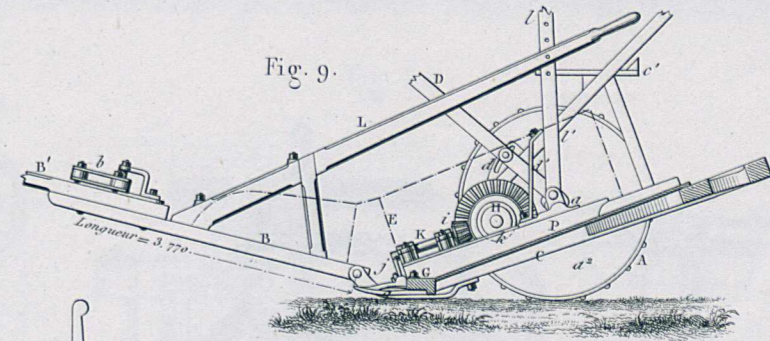


Fig. 8.

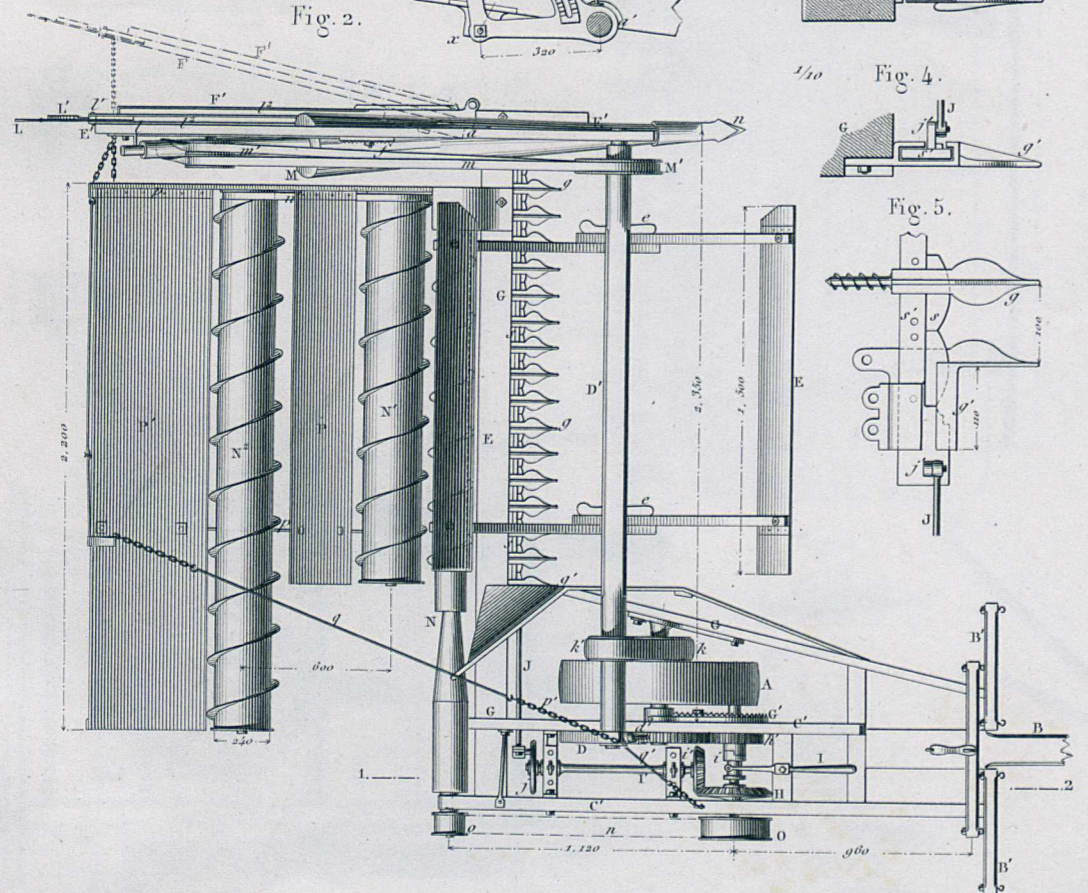


Fig. 14.

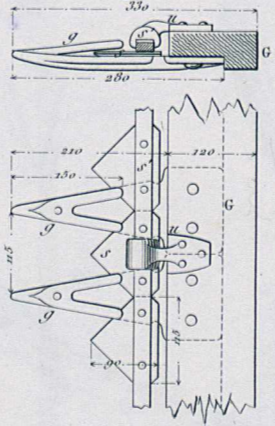


Fig. 12.

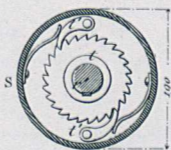
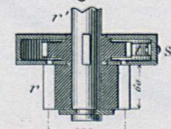


Fig. 15.



Echelle de 1/30 pour les Fig. 1, 2 et 7 à 9.



Moissonneuse-faucheuse Mazier.

Fig. 2.

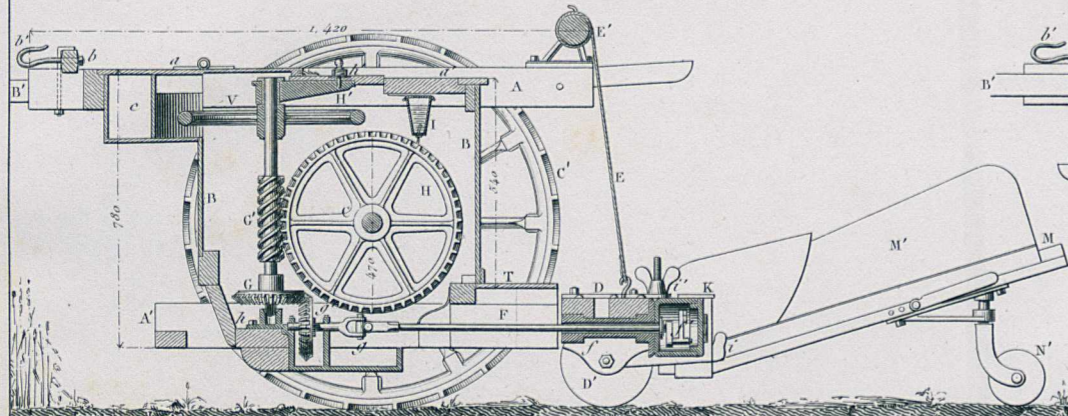
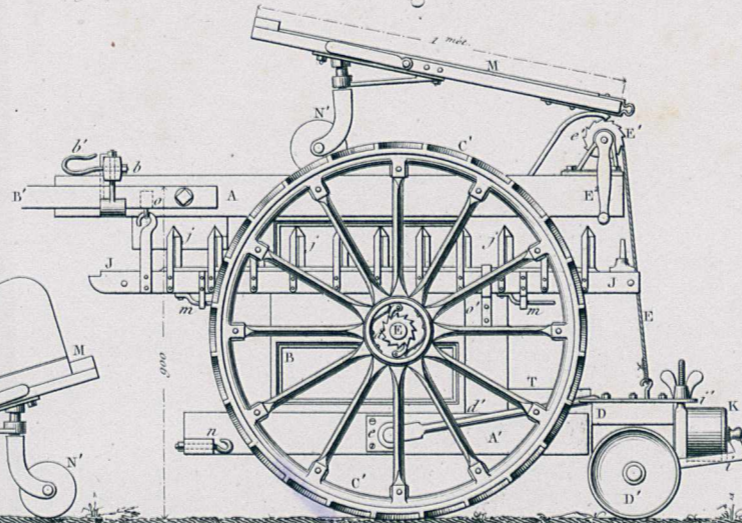


Fig. 3.



Moissonneuse-faucheuse Wood-Pellier.

Fig. 7.

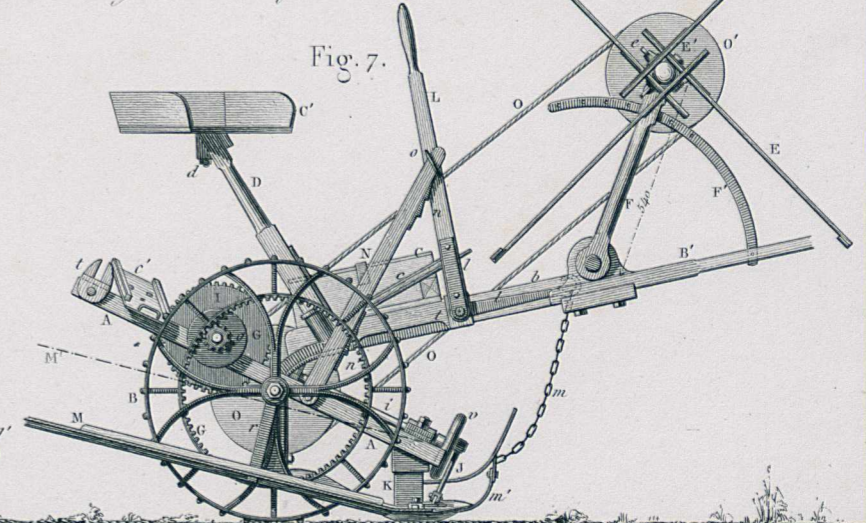


Fig. 5.

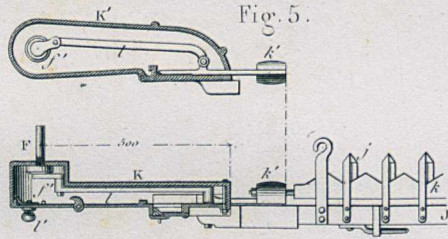


Fig. 4.

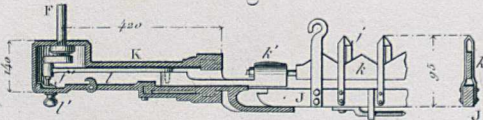


Fig. 1.

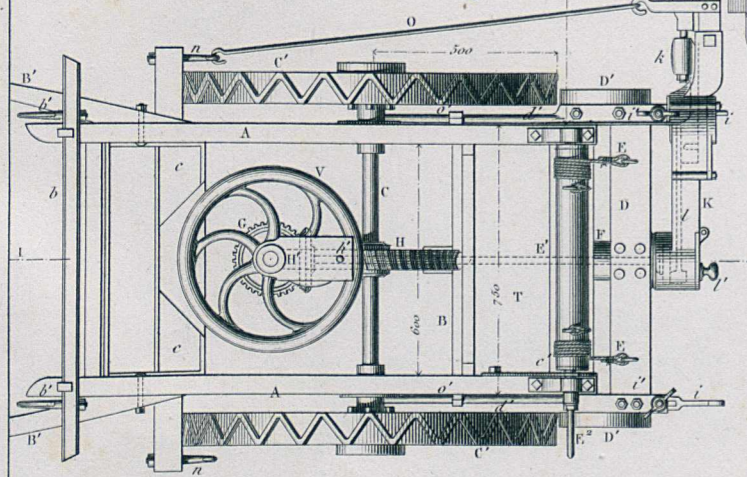


Fig. 8.

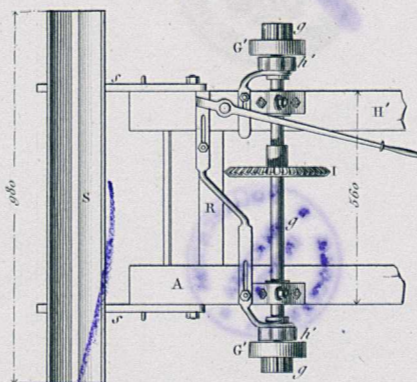


Fig. 12.

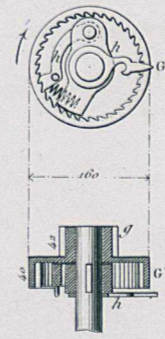


Fig. 6.

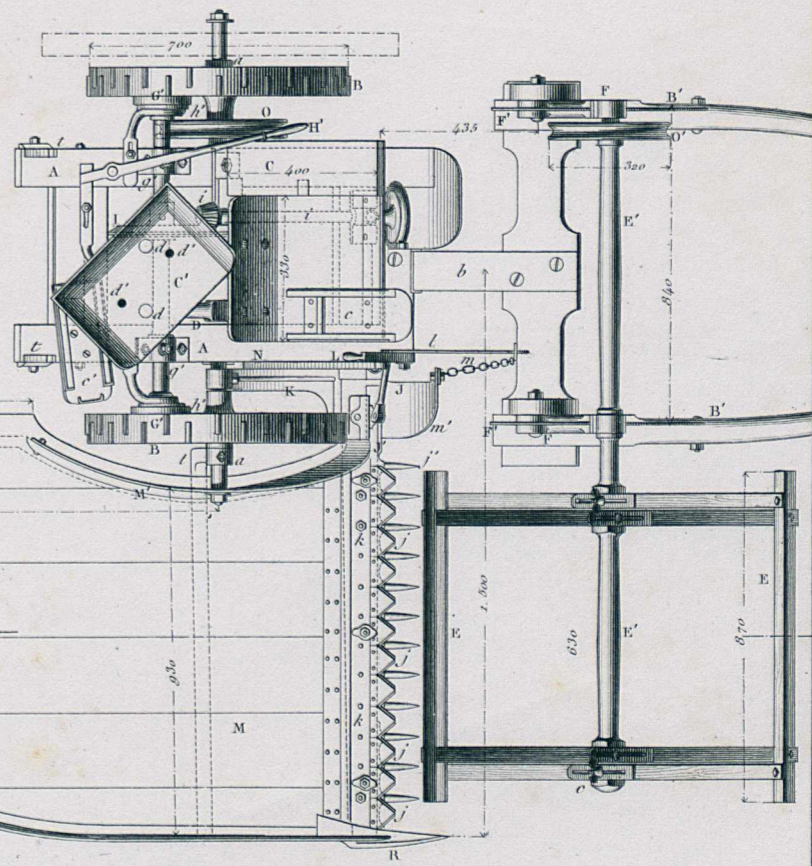


Fig. 9.

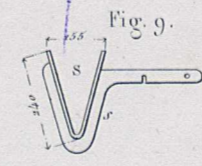


Fig. 10.

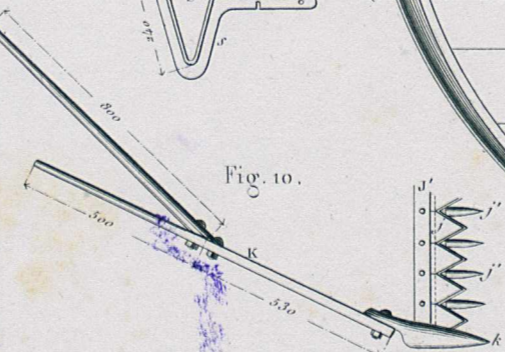
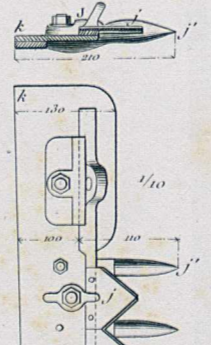


Fig. 11.



Echelle de 1/20 pour les Fig. 1 à 10.



Handwritten mark or signature in blue ink, possibly a stylized initial or a small drawing.

 BIBLIOTEKA GŁÓWNA
R-96 m
ARCHIWUM